

PRODUKTINFORMATION | *PRODUCT INFORMATION*

ECS1420

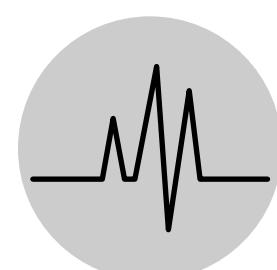
Für fast alle Fahrzeuge in EU | *For most vehicles in EU*

73907420
ECS1420

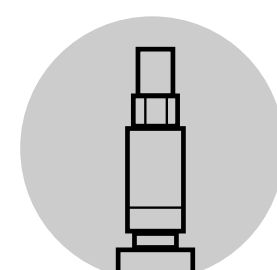
- Qualität und Funktion nach Herstellervorgaben | *Meets all OE functions and Quality*
- Hohe Batterielebensdauer dank patentierter Technologie | *Extended battery life through patented technology*
- Einfach und schnell zu programmieren | *Simple and fast to program*
- Beste VIO Abdeckung | *Highest VIO coverage*



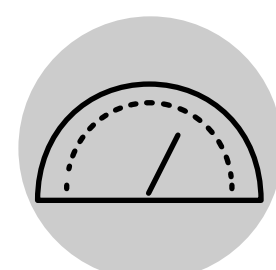
* Abbildung ähnlich
Image similar



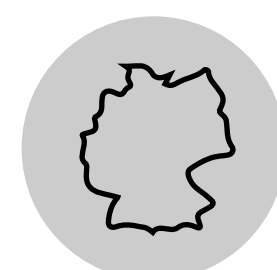
433 MHz



Ventil vormontiert
Valve pre-mounted

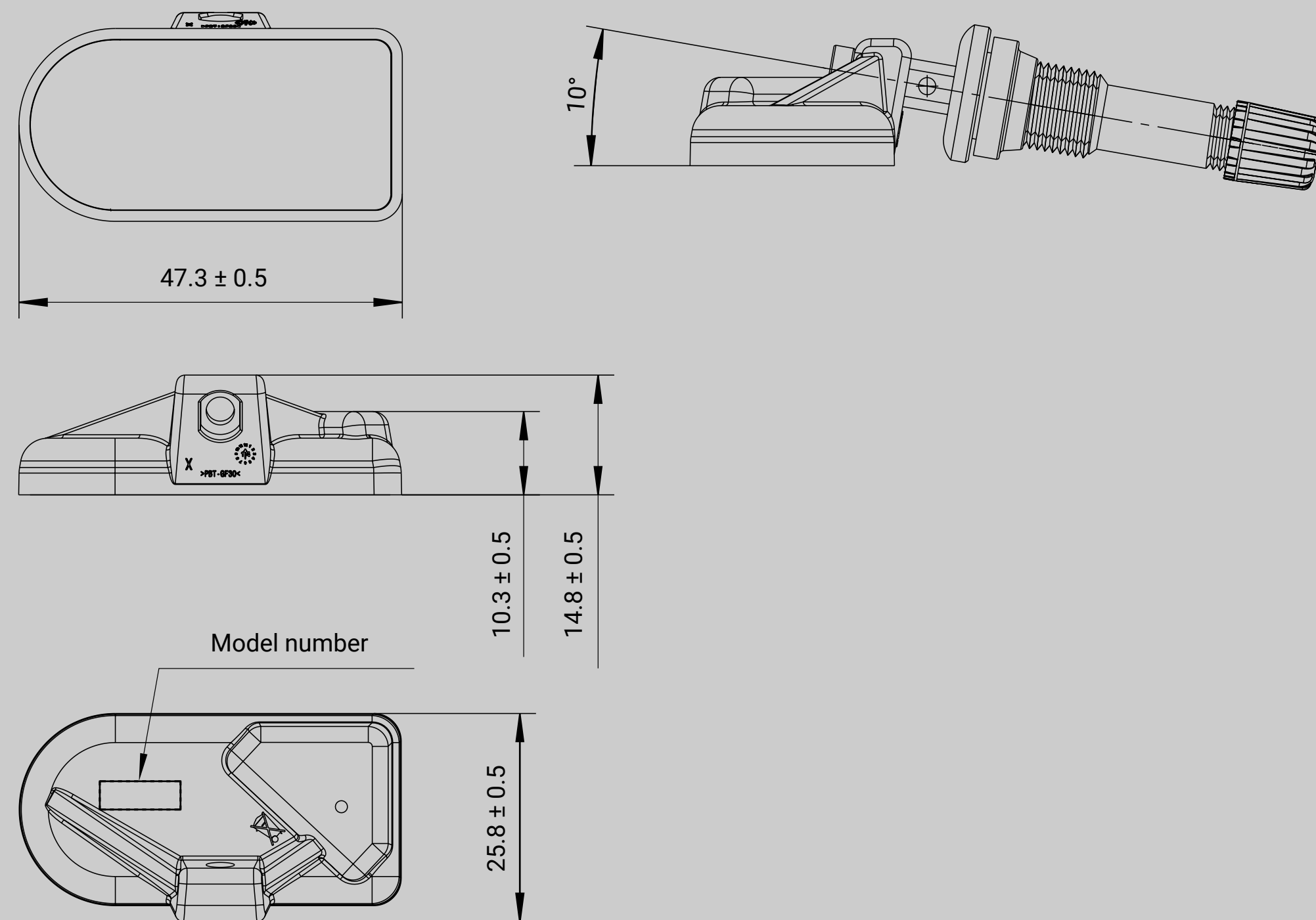


max. 250 km/h
max. 155 mph



Made in Germany

TECHNISCHE DATEN | TECHNICAL DATA



Alle Angaben in mm
All dimensions in mm

PRODUKTDATEN | PRODUCT DATA

EAN Einzelkarton <i>EAN Single box</i>	4053861023615
EAN Verpackungseinheit (20 Stück) <i>EAN Master box (20 pcs.)</i>	4053861023622
Maße Einzelkarton (L x B x H) <i>Dimensions single box (L x W x H)</i>	97 mm x 55 mm x 39 mm 3.8" x 2.2" x 1.5"
Maße Verpackungseinheit (L x B x H) <i>Dimensions master box (L x W x H)</i>	290 mm x 165 mm x 110 mm 11.4" x 6.5" x 4.3"
Bruttogewicht Einzelkarton <i>Gross weight single box</i>	0,04 kg 0.09 lbs
Bruttogewicht Verpackungseinheit <i>Gross weight master box</i>	0,9 kg 2.0 lbs
Herkunftsland <i>Country of origin</i>	Deutschland <i>Germany</i>
Frequenz <i>Frequency</i>	433 Mhz
Überwurfmutter <i>Hex nut</i>	4 Nm 35 in-lbs
Ventileinsatz <i>Valve core</i>	0,25 - 0,45 Nm 2.2 - 4.0 in-lbs
Programmierung erforderlich <i>Programming required</i>	Ja Yes
Ventilfarbe <i>Valve color</i>	silber <i>silver</i>
Ventil vormontiert <i>Valve pre-mounted</i>	Ja Yes



KONTAKT | CONTACT

 **Huf Baolong Electronics North America Corp.**
13555 Bishops Court, Suite 320, Brookfield,
WI 53005, USA

E-mail: info@bh-sens.com
Technischer Support | *Technical Support*:
+1 855 967 8383

 **Baolong Huf Shanghai Electronics Co., Ltd**
5500 Shenzhuan Road, Songjiang District,
Shanghai, 201619, China

E-mail: info@bh-sens.com
Technischer Support | *Technical Support*:
+86-21-31273333

 **Huf Baolong Electronics Bretten GmbH**
Gewerbestr. 40, 75015 Bretten, Germany

E-mail: info@bh-sens.com
Technischer Support | *Technical Support*:
+49 7252 56 77 990

