



Podnośnik nożycowy diagnostyczny EVERT model EE-6603B 42L 42TC

- Podnośnik diagnostyczny do pojazdów o DMC do 3,5T,
- Montowany w posadzce
- Idealny do sprawdzania zbieżności i podwozia pojazdów oraz ogólnych napraw aut osobowych i średnich dostawczych
- Obrotnice w zestawie
- Długie tylne płyty rozprężne
- Aluminiowa konstrukcja silnika zapobiegająca przegrzaniu
- Bezpieczny system sterujący z zasilaniem 24 V
- Automatyczne wyłączniki krańcowe
- Hydrauliczna synchronizacja platform
- Pneumatyczny system zapadkowy
- Dodatkowy podnośnik podprogowy w platformach o udźwigu 3500 kg
- Zawiera kanał do montażu opcjonalnego podnośnika osi

Dane techniczne:

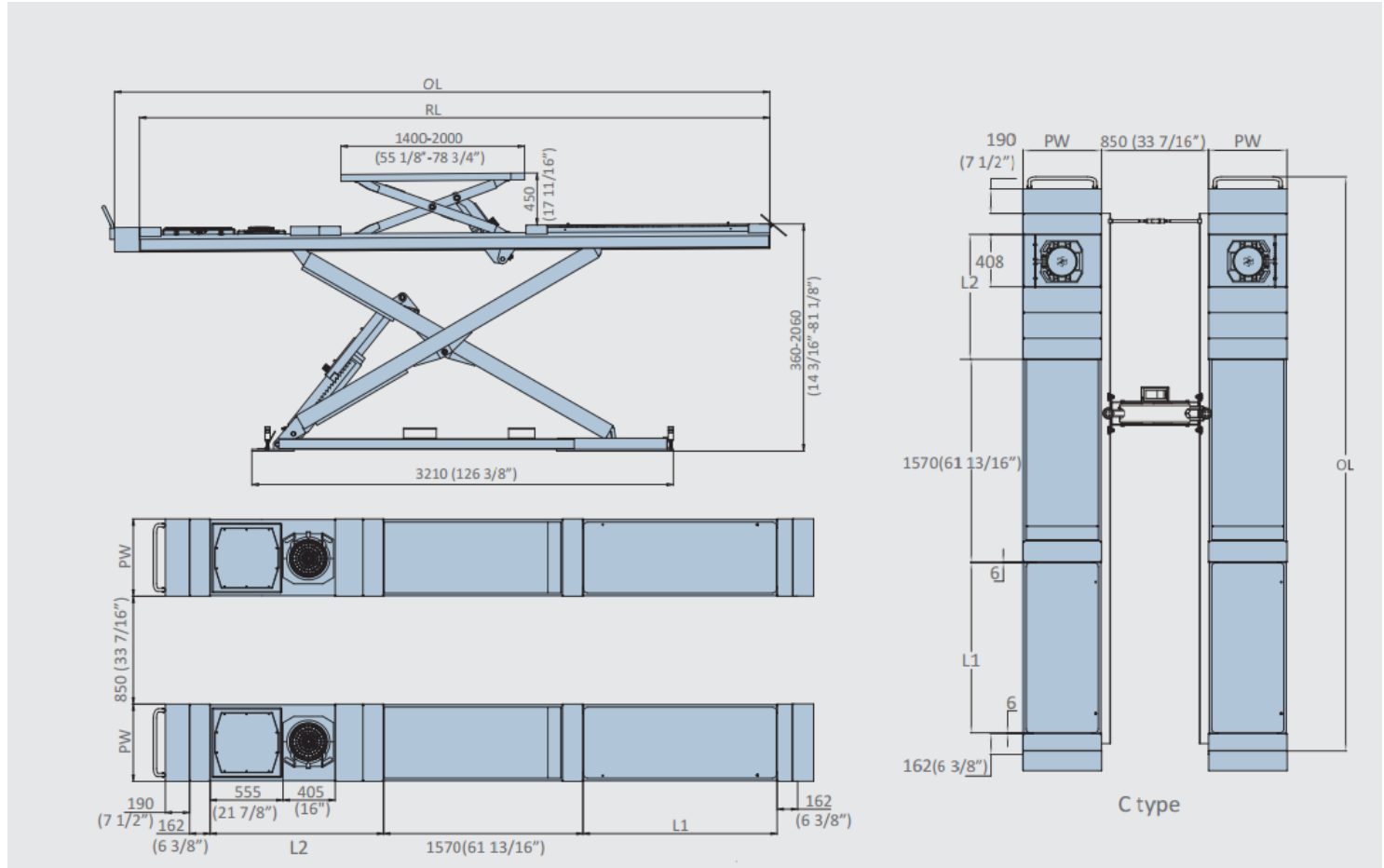
- Udźwig: 4200 kg
- Wysokość podnoszenia: 2040 mm
- Długość platform: 4200 mm
- Szerokość platformy: 610 mm
- Wysokość podnośnika: 360 mm
- Czas podnoszenia: ok 50 sek.
- System zapadkowy (blokada): pneumatyczna
- Podnośnik podprogowy: tak
- Moc silnika: 3,0 kW
- Zasilanie: 400 V / 50 Hz
- Waga podnośnika: 2040 kg

Indeks: EVERT6603B 42L 42TC





Wymiary podnośnika oraz dostępne wersje (na zamówienie indywidualne):



- PW: 610
- RL: 4200
- OL: 4442
- L1: 1320
- L2: 970

* Wymiary podane w milimetrach