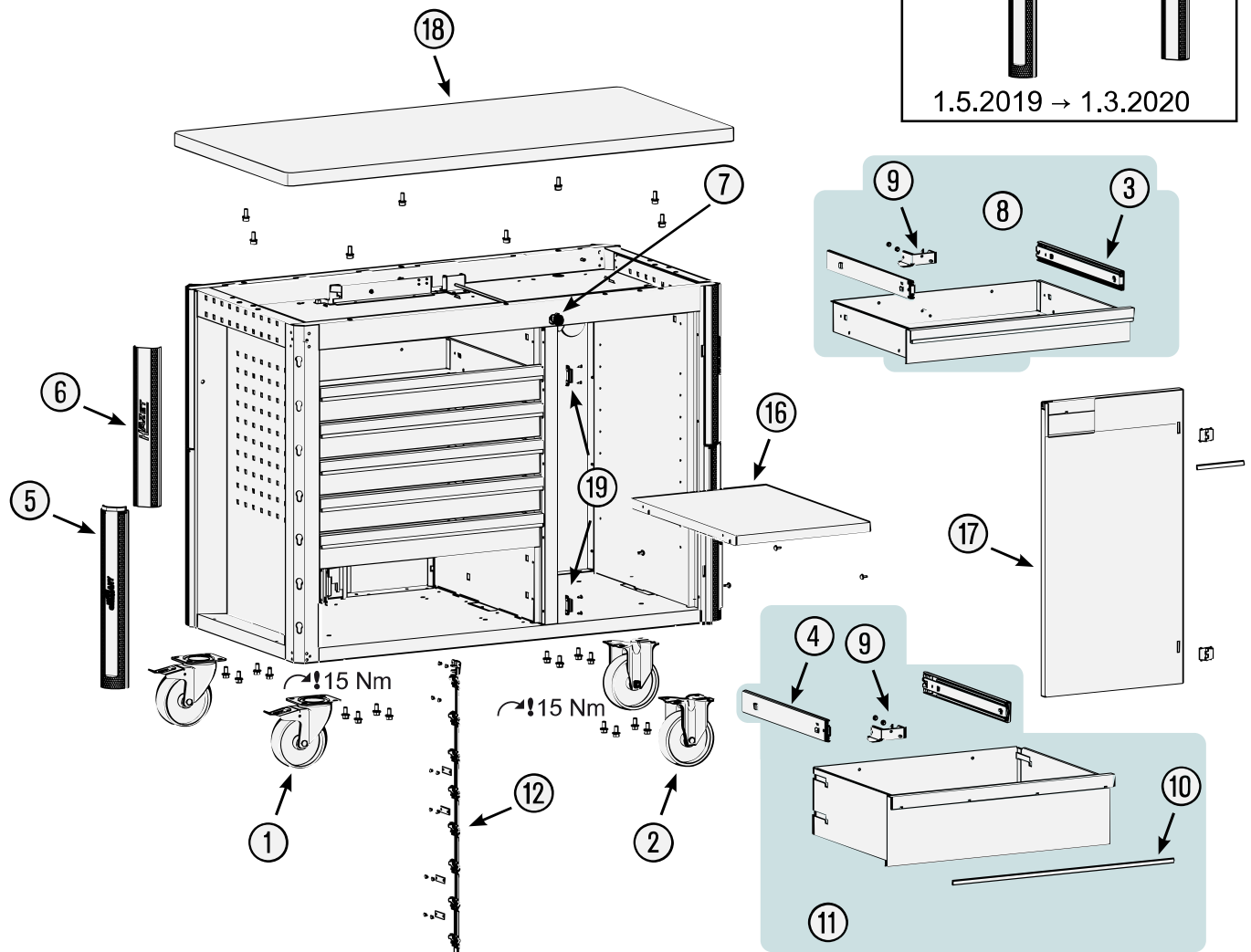
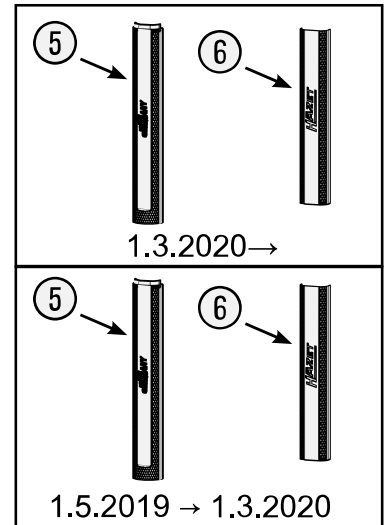
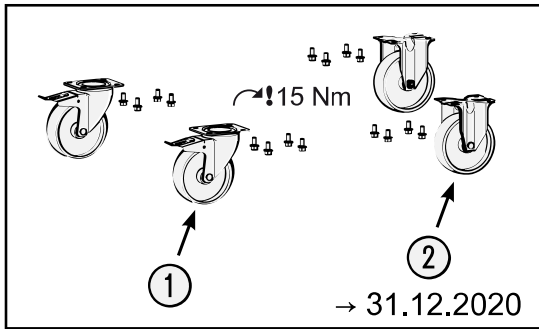


Erersatzteile 179 NW-7

Spare parts · Pièces de rechange



Pos	HAZET No.	Bezeichnung	Designation	Désignation	
1	179NW-011 A	Lenkrolle · mit Feststeller · blau · Ø 125 mm · (Bj. 1.1.2021 →)	Swivel castor · with brake · blue · Ø 125 mm · (model year 01/01/2021 →)	Galet pivotant · avec frein de blocage · Bleu · Ø 125 mm · (années 01.01.2021 →)	1
1	179W-011	Lenkrolle · mit Feststeller · schwarz · Ø 125 mm · (Bj. → 31.12.2020)	Swivel castor · with brake · black · Ø 125 mm (model year → 31/12/2020)	Galet pivotant · avec frein de blocage · Noir · Ø 125 mm · (années → 31/12/2020)	1

Pos	HAZET No.	Bezeichnung	Designation	Désignation	
2	179 N W-09 A	Bockrolle · blau · Ø 125 mm · (Bj. 1.1.2021 →)	Fixed castor · blue · Ø 125 mm · (model year 01/01/2021 →)	Galet fixe · Bleu · Ø 125 mm · (années 01.01.2021 →)	1
2	179 W-09	Bockrolle · schwarz · Ø 125 mm (Bj. → 31.12.2020)	Fixed castor · black · Ø 125 mm (model year → 31/12/2020)	Galet fixe · Noir · Ø 125 mm (années → 31/12/2020)	1
3	179 N-07/2	Teleskop-Schienen · Paar	Telescopic rails · pair	Glissières télescopiques · paire	1
4	179 N XL-07/2	Teleskop-Schienen · Paar	Telescopic rails · pair	Glissières télescopiques · paire	1
5	179 N-093	Kantenschutz · unten · Bj. → 1.5.2019: 179N · 179NW · 179NX · 179NXL · 179NXXL	Edge protection · bottom · model year → 1.5.2019: 179N · 179NW · 179NX · 179NXL · 179NXXL	Protection anti-choc · en bas · Année de construction → 1/5/2019 : 179N · 179NW · 179NX · 179NXL · 179NXXL	1
5	179 N-093 A	Kantenschutz · unten · Bj. 1.5.2019 → 1.3.2020: 179N · 179NW · 179NX · 179NXL · 179NXXL	Edge protection · bottom · model year 1.5.2019 → 1.3.2020: 179N · 179NW · 179NX · 179NXL · 179NXXL	Protection anti-choc · en bas · Année de construction 1/5/2019 → 1/3/2020 : 179N · 179NW · 179NX · 179NXL · 179NXXL	1
5	179 N-093 B	Kantenschutz · unten · Bj. 1.3.2020 →: 179N · 179NW · 179NX · 179NXL · 179NXXL	Edge protection · bottom · model year 1.3.2020 →: 179N · 179NW · 179NX · 179NXL · 179NXXL	Protection anti-choc · en bas · Année de construction 1/3/2020 → : 179N · 179NW · 179NX · 179NXL · 179NXXL	1
6	179 N W-094	Kantenschutz · oben · Bj. → 1.5.2019: 179NW	Edge protection · top · model year → 1.5.2019: 179NW	Protection anti-choc · en haut · Année de construction → 1/5/2019 : 179NW	1
6	179 N W-094 A	Kantenschutz · oben · Bj. 1.5.2019 → 1.3.2020: 179NW	Edge protection · top · model year 1.5.2019 → 1.3.2020: 179NW	Protection anti-choc · en haut · Année de construction 1/5/2019 → 1/3/2020 : 179NW	1
6	179 N W-094 B	Kantenschutz · oben · Bj. 1.3.2020 →: 179NW	Upper edge protection · model year 1.3.2020 →: 179NW	Protection anti-choc · en haut · Année de construction 1/3/2020 → : 179NW	1
7	179 N W-08	Zylinderschloss	Cylinder lock	Serrure à cylindre	1
8	179 N-050	Schublade · flach · komplett	Drawer · flat · complete	Tiroir · plat · complet	1
9	179 N-019	Schubladen Verriegelungshaken	Drawer locking hook	Crochets de verrouillage de tiroir	1
10	179 N-057	Schubladen Griffprofil	Drawer handle profile	Profilé de poignée de tiroir	1
11	179 N W-051	Schublade · hoch · komplett	Drawer · high · complete	Tiroir · haut · complet	1
12	179 N W-04	Verriegelungsleiste · inklusive Befestigungsblechen und Nieten	Locking bar · including fastening plates and rivets	Barre de verrouillage · Tôles de fixation et rivets inclus	1
16	179 N W-23	Regal-Boden	Tray	Tablette	1
17	179 N W-21	Tür · abschließbar	Door · lockable	Porte · verrouillable	1
18	179 N W-05	Arbeitsfläche · Holz · inklusive Befestigungssatz	Worktop · wood · including fastening set	Plan de travail · bois · Kit de fixation inclus	1
19	179 N W-012	Magnetschnapper · inklusive Schrauben (2x)	Magnetic catch · including screws (2x)	Loquet magnétique · Vis incluses (2x)	1



DE

HAZET Service online:
www.hazet.de/de/home/service/



EN




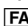
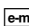
DE


HAZET Ersatzteil-Shop
HAZET Spare-parts-shop:
www.hazet.de/ersatzteil-shop




EN

Zur Bestellung und für Rückfragen wenden Sie Sich bitte an unsere Service-Abteilung
For Orders and questions please refer to our service-centre

 +49 (0) 21 91 / 7 92 355 ·  +49 (0) 21 91 / 7 92 523 ·  service-center@hazet.de

HAZET-WERK – Hermann Zerver GmbH & Co. KG ·  10 04 61 · 42804 REMSCHEID

 Güldenwerther Bahnhofstrasse 25 – 29 · 42857 REMSCHEID · GERMANY