



# Wyważarka kół Evert model BP68

- Zastosowana włoska technologia i oprogramowanie zapewnia dokładną i stabilną pracę, oraz powtarzalne wyniki pomiarów,
- Energooszczędny silnik niskonapięciowy DC o poborze mocy 90W,
- Montowana z wysokiej jakości komponentów elektronicznych,
- Funkcja wyważania dynamicznego i statycznego,
- 7 trybów ALU,
- Program ukrywania ciężarka za ramieniem felgi ALU,
- Tryb MOT do pomiaru kół motocyklowych (niezbędny opcjonalny adapter),
- Tryb SUV do pomiaru kół pojazdów typu OFF-ROAD,
- Możliwość kalibracji oraz diagnostyki urządzenia przez użytkownika,
- Wybór wyświetlanych jednostek: cale/milimetry, gramy/ uncje,
- Funkcja optymalizacji koła, czyli znalezienie optymalnego położenia opony względem felgi,
- Energooszczędna – tryb uśpienia po 5 minutach bezczynności,
- Lampa SMD LED poprawiająca widoczność wewnątrz wyważanego koła,
- Automatyczne zatrzymanie się koła w miejscu mocowania ciężarka.
- **kolor RAL 7021**

## Dane techniczne:

Przeznaczenie: osobowa

Typ: automatyczna

Automatyczny pomiar odległości koła: **TAK**

Automatyczny pomiar średnicy koła: **TAK**

Automatyczny pomiar szerokości felgi: **TAK**

Typ wyświetlacza: LED

Średnica felgi: 1-28"

Maksymalna średnica koła: 1100 mm

Szerokość felgi: 1.5"--20"

Prędkość obrotowa: 140 obr/min

Zasilanie: 230V / 1 faza

Moc silnika: 90W (DC)

Czas jednego pomiaru: 7s

Dokładność pomiaru: 1g

Max waga koła: 70 kg

Dokładność drugiego pomiaru: ≤5g



## W zestawie:

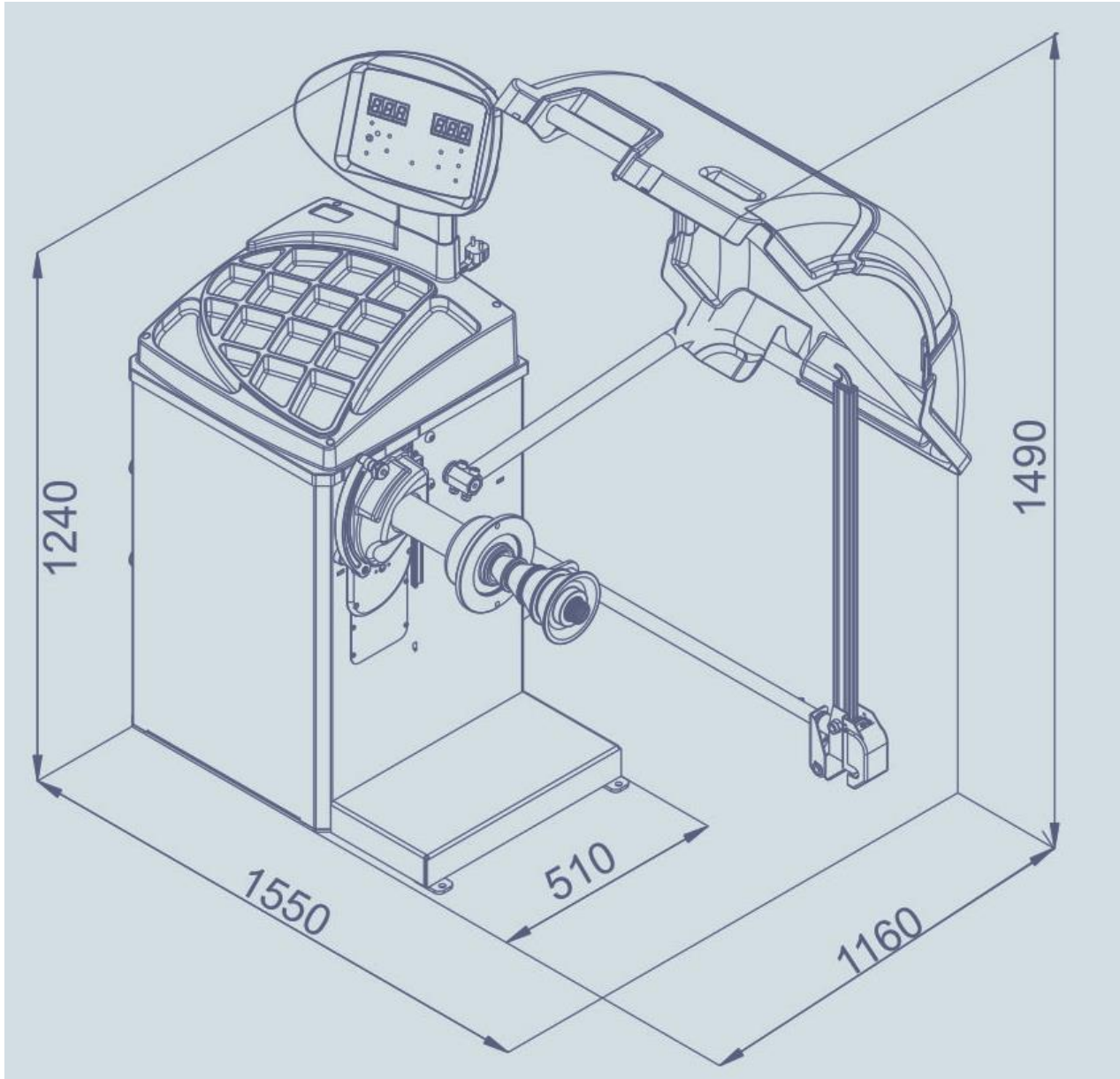
- Wysokiej jakości uchwyt **HAWEKA**,
- Hartowany wał zwiększa dokładność pomiarów,
- 3 stożki osobowe + stożek do SUW-ów Toyoty,
- Szczypce do ciężarków i skrobak do ciężarków ALU,
- Naklejki z gramaturą zwiększające wygodę pracy,
- Cyrkiel do pomiaru szerokości felgi.



## **Indeks: EVERTBP68-2**

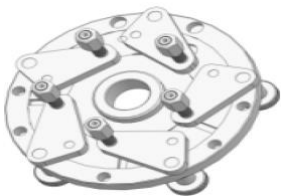


Wymiary:



### Akcesoria dodatkowe:

B-W-0700000 Uchwyt do felg bez otworu centralnego (średnica wew. 40 mm), dla rozstawu śrub 95-280 mm



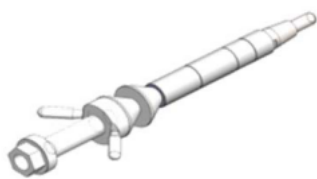
TB-M-0900000 Adapter do wyważania kół motocyklowych z łożyskiem, średnica wałka 13 mm, stożki 16-34 mm

TB-M-0100000 Adapter do wyważania kół motocyklowych z łożyskiem, średnica wałka 19 mm, stożki 16-34 mm





TB-M-1000000 Adapter do kół motocyklowych do wyważarek z wałkiem o średnicy 40 mm; stożki o wymiarach 22-50 mm



TB-SK-0000001 Adapter do wyważarki, na 4 otwory (specjalne koła IVECO)



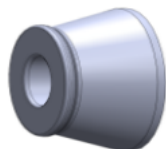
TB-J-0200000 Winda pomocnicza do kół samochodowych, udźwig 80 kg



TB-P-0300015 Stożek do wałków o średnicy 40mm, do kół z otworem centralnym 95-172mm (do busów)



TB-P-0300026 Stożek do felg Toyota Prado, do wyważarek z wałkiem o średnicy 40 mm



TB-P-0200010 Adapter do busów (stalowa kryza), do kół z dużym otworem centralnym 188-232 mm



B-W-0500000 Suwmiarka do pomiaru rozstawu śrub mocujących koła

