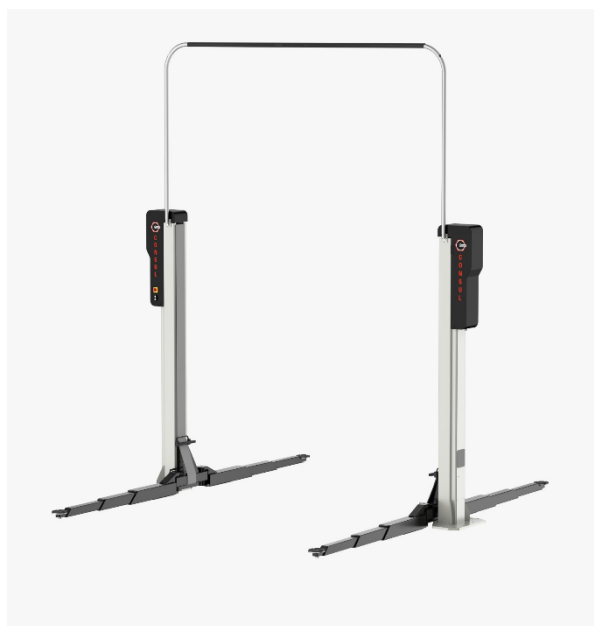




Podnośnik dwukolumnowy CONSUL H300 - 2.30 EL Premium (3t)

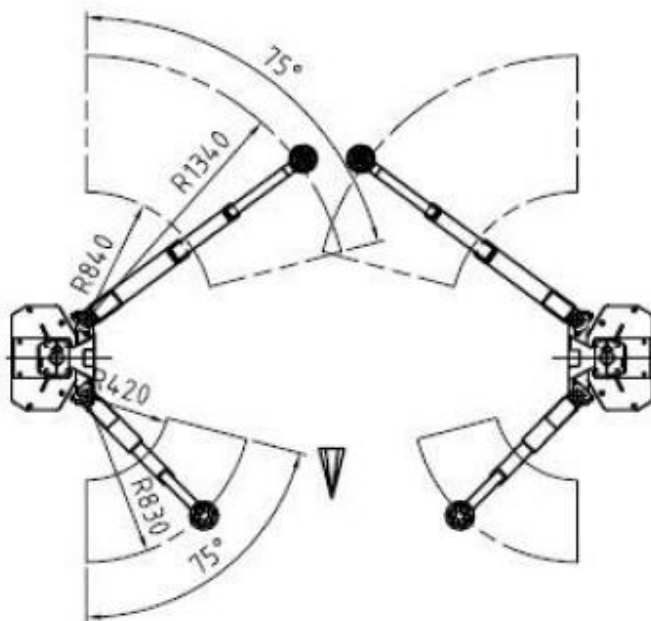
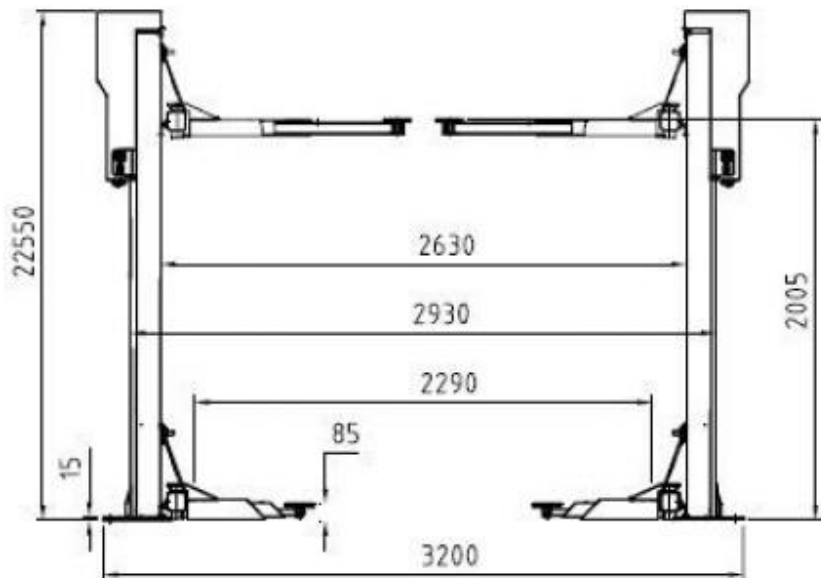
CONSUL H300 - 2.30 EL Premium to uniwersalny podnośnik warsztatowy, który łączy w sobie najwyższą technologię z niespotykaną wytrzymałością, co jest cechą rozpoznawczą marki.

- **zawansowana technologia dla najlepszych warsztatów samochodowych**
- **niskie koszty obsługi** - zastosowanie łożysk tocznych w wózku prowadzącym oraz system samosmarujący
- wyposażony w **płytę z mikroprocesorem synchronizującym pracę dwóch silników**
- **niskoprofilowe ramiona podnoszące**
- **elektroniczna synchronizacja silników**
- **asymetryczne ramiona podnoszące** – trzyczęściowe z tyłu, dwuczęściowe z przodu
- **udźwig do 3000 kg**
- **napędzany dwoma silnikami (3 kW każdy)**



Dane techniczne	jednostka	wartość
Udźwig	kg	3000
Wysokość podnoszenia	mm	2005
Rozstaw kolumn	mm	2630
Wysokość ramion dźwigowych	mm	85
Rozpiętość ramion przednich	mm	420/830
Rozpiętość ramion tylnych	mm	840/134
Czas podnoszenia	s	45

2.30EL Premium
Nr katalogowy: BBPLCON472001



Urządzenia posiadają 24 miesięczną gwarancję, serwis gwarancyjny i pogwarancyjny.

Powyższa oferta ma charakter informacyjny i jest zaproszeniem do negocjacji, niniejsza oferta nie stanowi oferty handlowej w rozumieniu art. 66 §1 kodeksu cywilnego oraz innych właściwych przepisów prawnych. Zdjęcia poglądowe, mogą wystąpić różnice w specyfikacji