



Wyważarka kół EVERT model BP3020B

- Zastosowana włoska technologia i oprogramowanie zapewnia dokładną i stabilną pracę, oraz powtarzalne wyniki pomiarów,
- Energooszczędny silnik o mocy 0,25kW,
- Montowana z wysokiej jakości komponentów elektronicznych,
- Funkcja wyważania dynamicznego i statycznego,
- 7 trybów ALU,
- Program ukrywania ciężarka za ramieniem felgi ALU,
- Tryb MOT do pomiaru kół motocyklowych (niezbędny opcjonalny adapter),
- Tryb SUV do pomiaru kół pojazdów typu SUV,
- Możliwość kalibracji oraz diagnostyki urządzenia przez użytkownika,
- Wybór wyświetlanych jednostek: cale/milimetry, gramy/ uncje,
- Funkcja optymalizacji koła, czyli znalezienie optymalnego położenia opony względem felgi,
- Energooszczędna – tryb uśpienia po 5 minutach bezczynności,
- Lampa SMD LED poprawiająca widoczność wewnątrz wyważanego koła,
- Hamulec nożny.
- Kolor RAL 7021

Dane techniczne:

Przeznaczenie: osobowa

Typ: półautomatyczna

Automatyczny pomiar odległości koła: **TAK**

Automatyczny pomiar średnicy koła: **TAK**

Automatyczny pomiar szerokości felgi: **NIE**

Typ wyświetlacza: LCD

Średnica felgi: 10-24"

Maksymalna średnica koła: 1000 mm

Szerokość felgi: 1.5"--20"

Prędkość obrotowa: 200 obr/min

Zasilanie: 230V / 1 faza

Moc silnika: 0,25kW

Czas jednego pomiaru: 10s

Dokładność pomiaru: 1g

Max waga koła: 70 kg

Dokładność drugiego pomiaru: ≤5g



W zestawie:

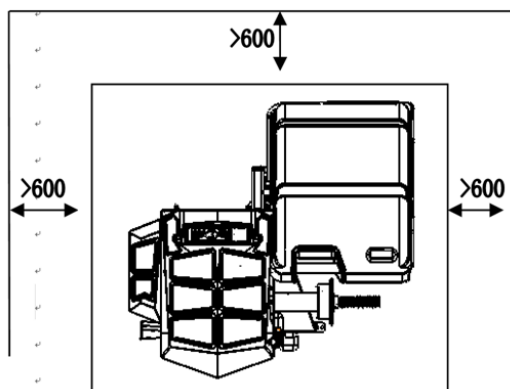
- Wysokiej jakości uchwyt **HAWEKA**,
- Hartowany wał zwiększa dokładność pomiarów,
- 4 stożki osobowe,
- Szczypce do ciężarków,
- Cyrkiel do pomiaru szerokości felgi.

Indeks: EVERTBP3020B



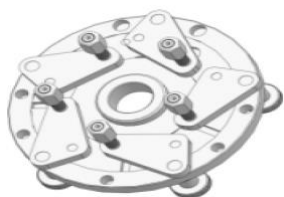


Wymiary: 1300*1150*1700 mm



Akcesoria dodatkowe:

B-W-5000000 Uchwyt do felg bez otworu centralnego (średnica wew. 40 mm), dla rozstawu śrub 95-280 mm



TB-M-0900000A Adapter do wyważania kół motocyklowych z łożyskiem, średnica wałka 14 mm, stożki 16-34 mm



TB-SK-0000001 Adapter do wyważarki, na 4 otwory (specjalne koła IVECO)



TB-J-0900000 Winda pomocnicza do kół samochodowych, udźwig 150 kg

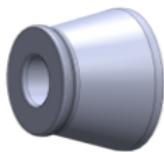


TB-P-0300015 Stożek do wałków o średnicy 40mm, do kół z otworem centralnym 95-172mm (do busów)





TB-P-0300026 Stożek do felg Toyota Prado, do wyważarek z wałkiem o średnicy 40 mm



TB-P-0200010 Adapter do busów (stalowa kryza), do kół z dużym otworem centralnym 188-225 mm



TB-P-0300026 Stożek do wałków o średnicy 40mm, do kół z otworem centralnym 90-115mm



C-8A-8000001 Skrobak z tworzywa sztucznego do zrywania ciężarków z felg ALU

