



Montażownica opon Evert model BP590

- Potężny silnik oraz napęd hydrauliczny do obrotu i zamocowania koła,
- Czteroszczękowy uchwyt uniwersalny, otwierany i zamykany hydraulicznie, z dwoma prędkościami obrotowymi w obydwu kierunkach,
- Przenośny zespół sterowania,
- Szybkie ustawianie koła , montaż oraz demontaż,
- Szybkie ustawianie koła, montaż oraz demontaż,
- Zespół hydrauliki z regulacją ciśnienia pozwala ustalić bezpieczne warunki pracy dla różnych obręczy stopowych,
- Ramię robocze z systemem szybkiego obrotu narzędzia pomaga w ich szybkiej zmianie z talerza na pazur,
- Potężne wrzeciono ściskające wytrzyma duże obciążenia,
- W wyposażeniu standardowym łyżka i zacisk wulkanizatorski,
- Proste wykonanie ułatwia dostęp.

Dane techniczne:

Przeznaczenie: **ciężarowa**

Typ: automatyczna

Średnica felgi: 14-46" (56" z adapterami)

Maksymalna średnica koła: 2200 mm

Maksymalna szerokość koła: 1100 mm

Zasilanie: 400V / 3 fazy

Ciśnienie robocze: 130-150 bar

Moc pompy: 1,5 kW

Moc przekładni: 2,4/3,0 kW (2 biegi)

Poziom głośności: <75 dB

Waga: 987/1252 kg



Silnik reduktora:

- Prędkość obrotowa: 1430/2870 obr/min

- Moc: 2,4/3KM

- Faza: 3

- Napięcie: 400V

- Poziom hałasu: 75dBA

Silnik hydrauliczny:

- Moc: 1,5kW

- Napięcie: 400V

- Min/Max ciśnienie: 8-10MPa

W zestawie:

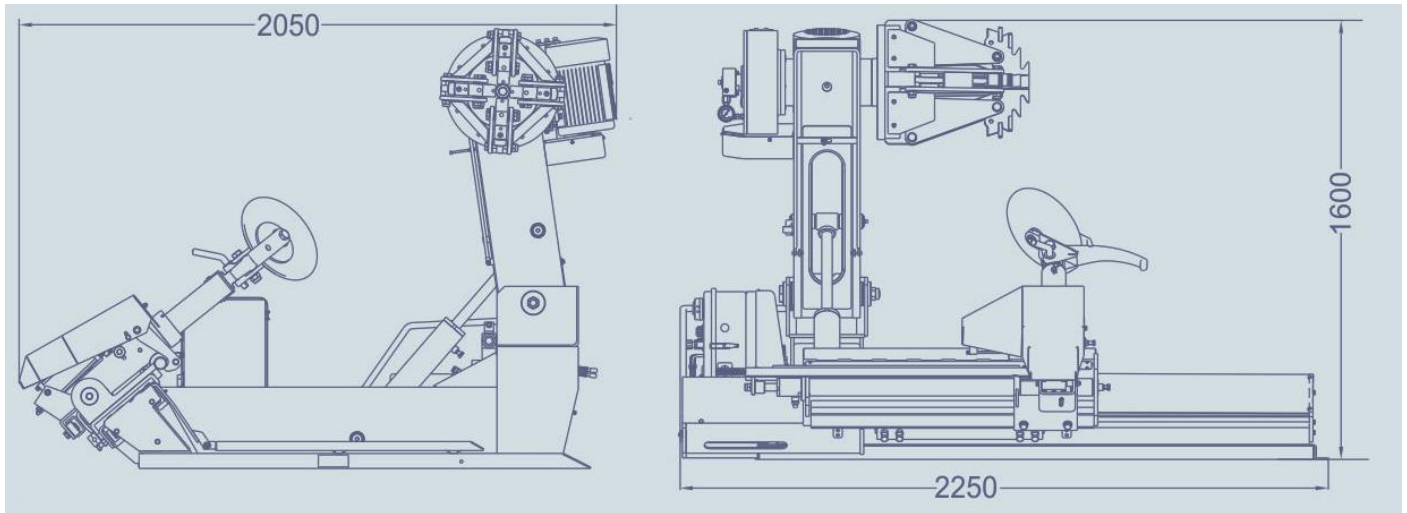
- Nakładki ochronne do felg ALU



Indeks: EVERTBP590



Wymiary:



Akcesoria dodatkowe:

TC-20-6000004 - Adapter nylonowy zapobiegający obrotowi opony względem felgi



TC-20-6100000 - Adaptery do montażownicy EVERTBP590/EVERTLC590 rozszerzające zakres kół z 46 na 56"

