

Broszura informacyjna

73 72 180

KNIPEX TwinForce®

Szczypce tnące boczne o dużej wytrzymałości

DIN ISO 5749



- Bezkonkurencyjne szczypce tnące o zwiększonym przełożeniu z opatentowanym podwójnym złączem
- Optymalne przełożenie dzięki podwójnemu złączu
- Efektywne cięcie wszystkich rodzajów drutu, jak również taśm stalowych
- Do cięcia wstępnego i precyzyjnego
- Niewielka siła uderzenia powstająca podczas przecinania zapewnia ochronę dłoni oraz stawów przed przeciążeniami
- Większy komfort pracy dla osób posługujących się szczypcami na co dzień oraz podczas cięcia wyjątkowo twardych materiałów
- Kute i precyzyjnie frezowane złącze czopowe zapewnia stabilną pracę szczypiec bez luzów
- Stal chromowo-wanadowa o dużej wytrzymałości, kuta, hartowana olejowo



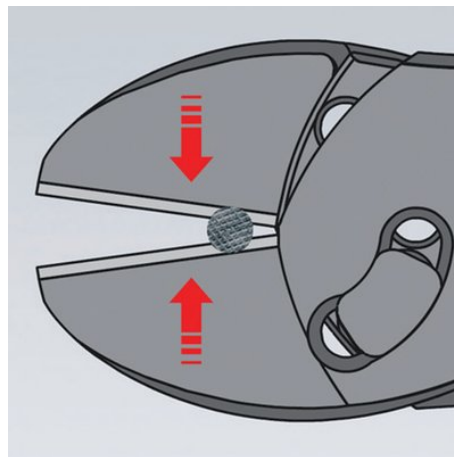
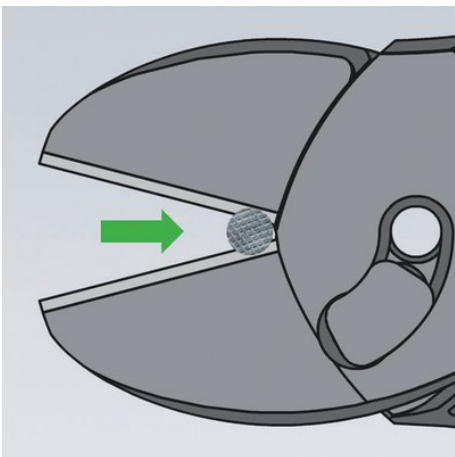
Nr art.	73 72 180
EAN	4003773074779
Szczypce	fosforanowane, czarne
Główka	polerowana
Rękojeści	z wielokomponentowymi nasadkami
Waga	304 g
Wymiary	180 x 65 x 30 mm
Norma	DIN ISO 5749

Technische Attribute

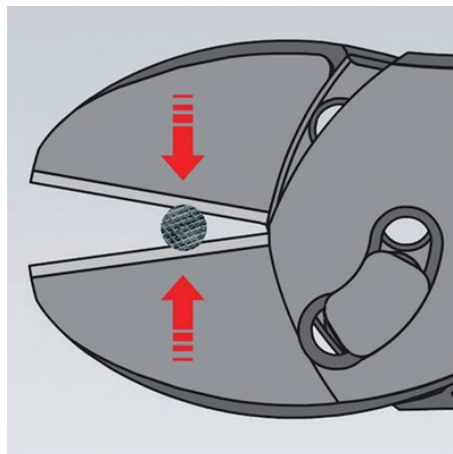
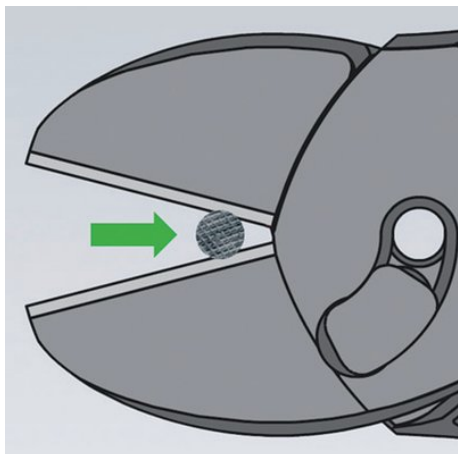
Zakres cięcia drutu o średniej twardości (średnica)	Ø 4,6 mm
Zakres cięcia drutu twardego (średnica)	Ø 3,2 mm
Zakres cięcia drutu fortepianowego (średnica)	Ø 3,0 mm
Zakres cięcia drutu miękkiego (średnica)	Ø 5,5 mm

eCl@ss 5.1.4	21040302
ETIM 5.0	EC000165
ETIM 6.0	EC000165
proficl@ss 6.0	AAA949c004
UNSPSC 13.1	27112114

Dopuszcza się zmiany i błędy w podanych parametrach technicznych



W razie potrzeby czynność powtórzyć.



Naciąg wstępnie drut przy użyciu szczypiec KNIPEX TwinForce do momentu, gdy siła potrzebna do przecięcia znacznie się zwiększy. Otworzyć szczypce i przesunąć drut wzdłuż nacięcia w kierunku złącza.