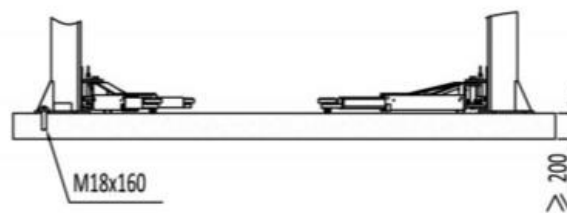
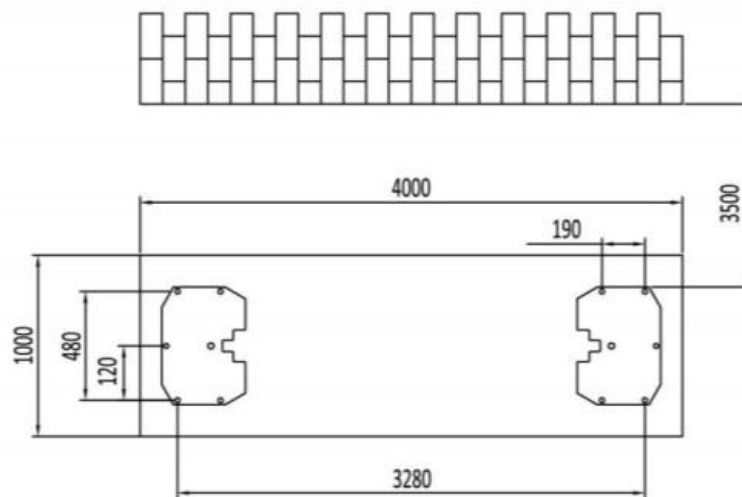
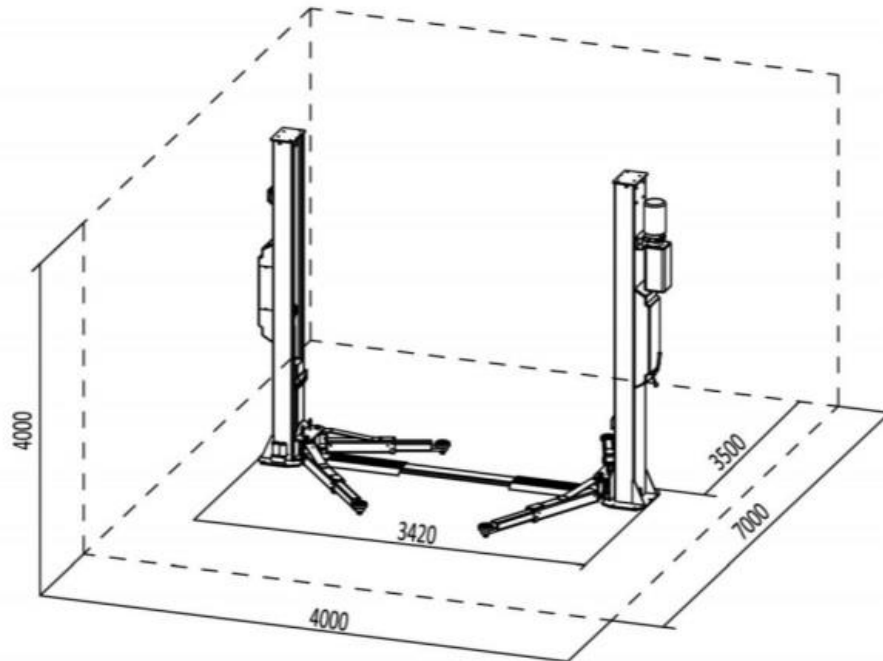




## Elektro-hidraulična dvostupna dizalica EVERT 62B-35TE





### Potrebni uvjeti za montažu dvostupne dizalice:

- Dizalica mora biti postavljena isključivo u zatvorenom prostoru
- Armirana betonska podloga (MB30) starosti minimalno 21 dan
- Podloga na mjestu dizalice debljine minimalno 200mm
- Podloga tanja od 200mm zahtijeva betoniranje armirane betonske stope 1000x1000mm dubine 500mm ispod svakog stupa dizalice, povezane sa ostatkom podloge
- Prostor u kojem se koristi dizalica ima minimalno 5000mm dužine, 4000mm širine i 3000mm visine
- Pokraj mjesta dizalice mora postojati trofazna strujna instalacija 4x2.5mm<sup>2</sup> prema specifikaciji, sa industrijskom utičnicom 400V/16A za dizalicu ili razvodnu kutiju sa rednom stezaljkom
- Industrijski utikač 400V/16A sa kabelom koji povezuje dizalicu sa gore navedenom utičnicom ili samo kabel koji se spaja u razvodnu kutiju (sa dizalicom dolazi ~1.5m kabela)

