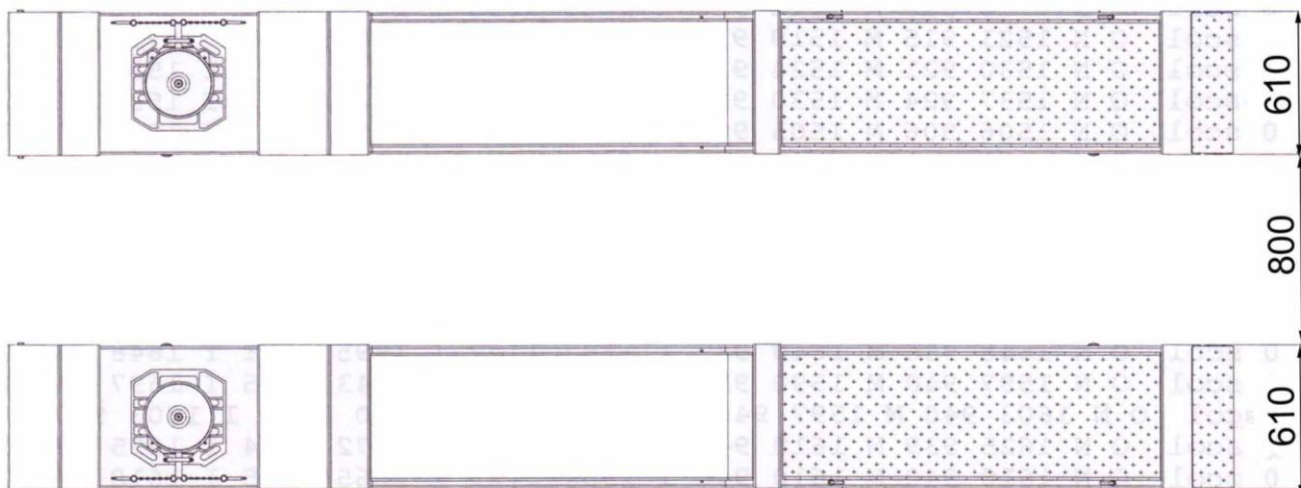
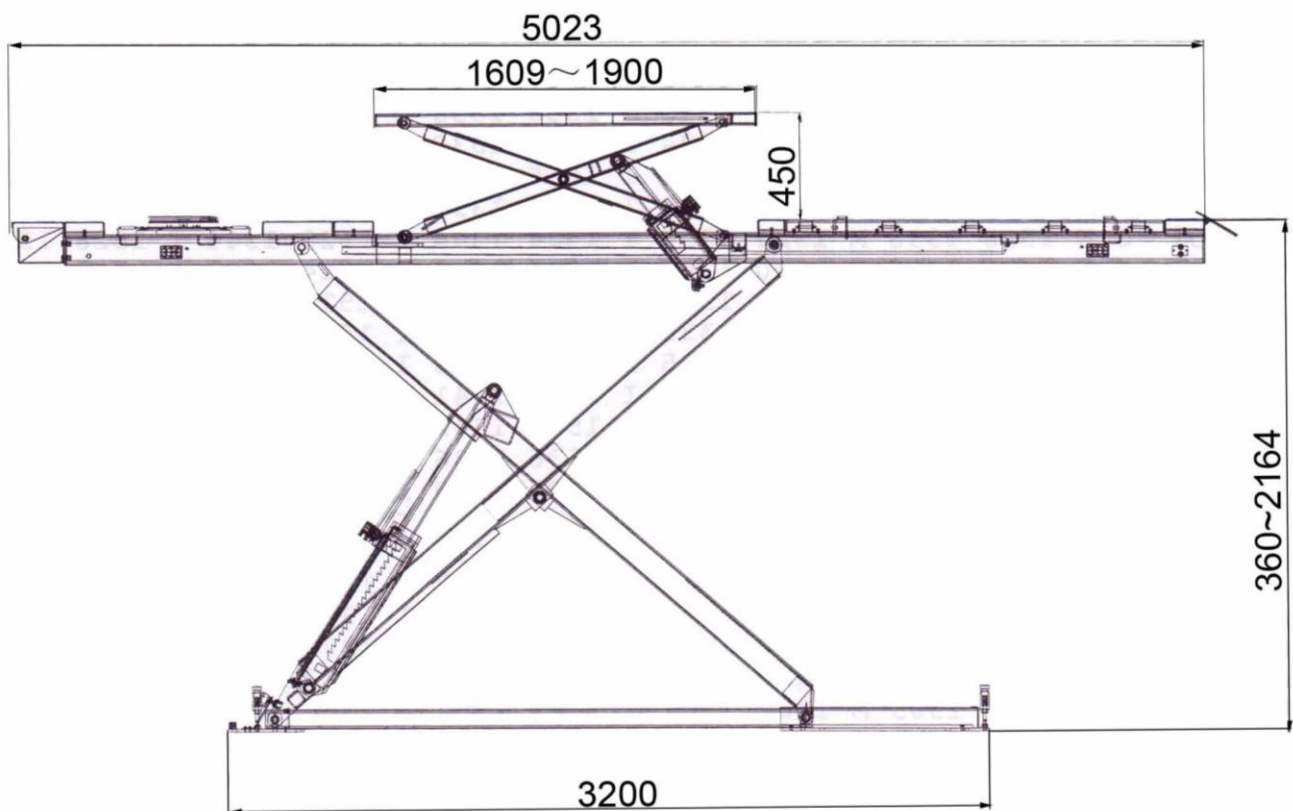
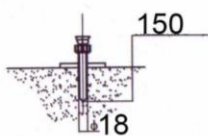
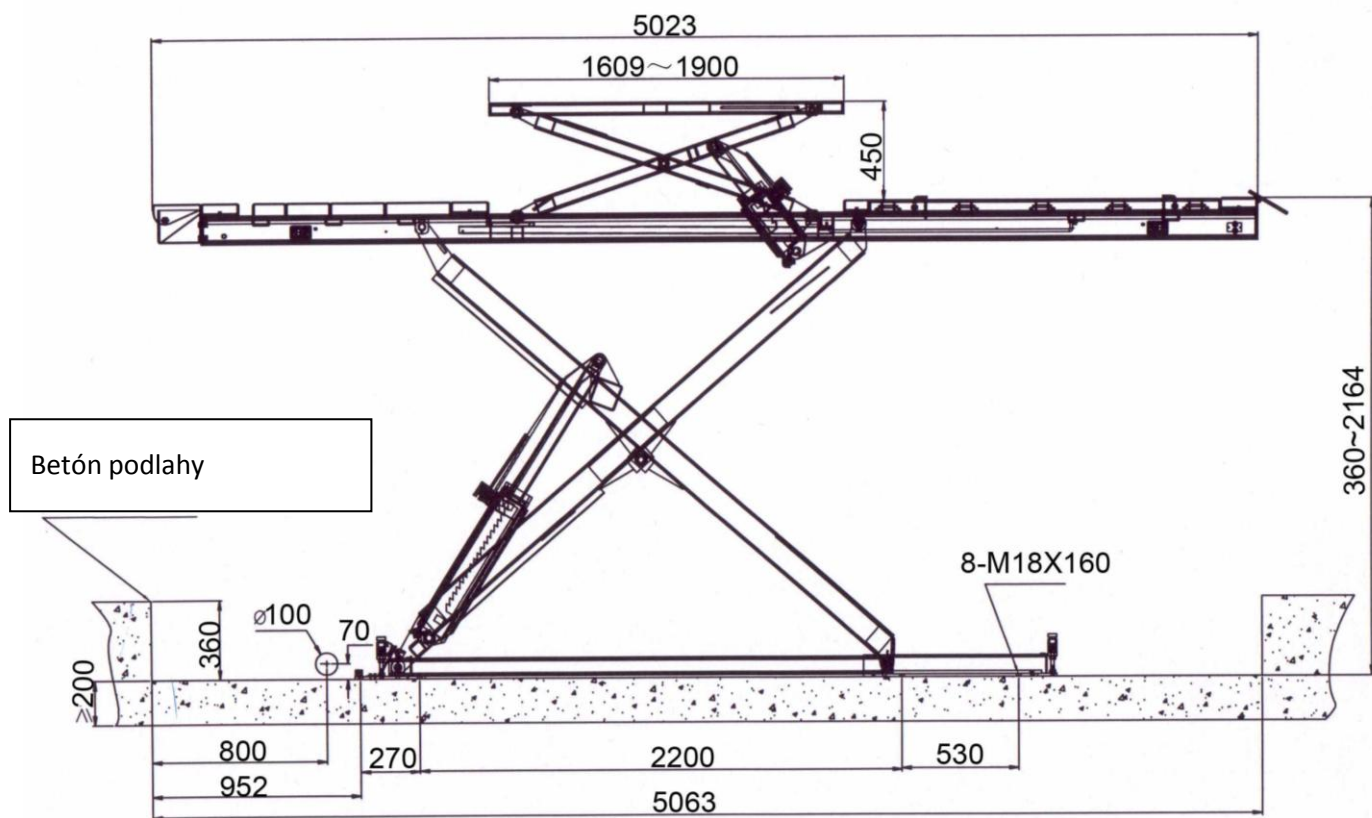


Požiadavky na základy a rozmery miestnosti pre inštaláciu zdviháka EVERT6603

Je nevyhnutné mať pripravené všetky nasledovné predpoklady pre bezpečnú a bezproblémovú inštaláciu uvedeného zdviháka. Musia byť splnené všetky požiadavky na priestor, platňu základov a elektrické pripojenie v mieste inštalácie. Hrúbka betónu musí byť po celej ploche pod inštalovaným zdvihákom dľa uvedených schém MINIMÁLNE 200mm s maximálnou nerovnosťou 5mm. Tvrdosť betónu musí byť min. C20/25.

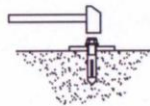




Vŕtanie



Čistenie



Vyplnenie



Utiahnutie

