

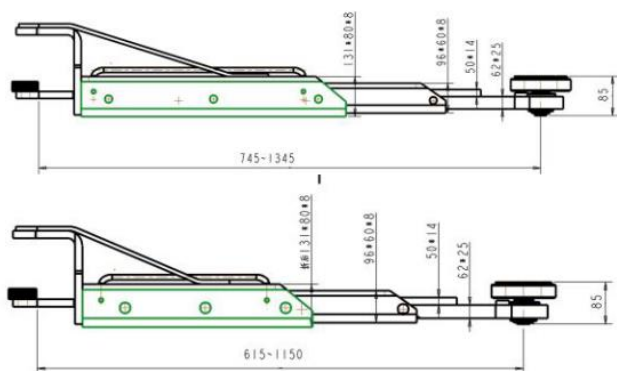
# Podnośnik 2-kolumnowy elektrohydrauliczny modułowy EVERT model 62B-42TES

- **Podnośnik dedykowany do obsługi aut z obniżonym zawieszeniem**
- Konstrukcja z dolnym łączeniem przeznaczona do warsztatów i garaży o niskich sufitach
- **Z technologią APS - nie ma konieczności podniesienia pojazdu celem zwolnienia blokad podnośnika**
- Jednoręczna i jednostronna obsługa zwalniania ręcznego i elektrycznego.
- Wytrzymałe siłowniki w każdej kolumnie z zaworami bezpieczeństwa
- Nisko-profilowa konstrukcja ramion pomaga w odpowiednim ustawieniu podkładek w miejscach podparcia również w autach z obniżonym zawieszeniem (wysokość od 85 mm).
- Blokad ramion załączające się automatycznie przy podniesionym podnośniku i odłączające się przy całkowitym opuszczeniu
- Standardowy silnik aluminiowy zapobiegający przegrzaniu i zapewniający dużą trwałość użytkową
- Trwałe lakierowanie proszkowe
- Standardowe podkładki zabezpieczające drzwi, zapobiegające ewentualnemu uszkodzeniu podczas nieostrożnego otwierania
- Standardowa osłona zabezpieczająca łańcuch
- Stałe ciśnienie w układzie hydraulicznym zapobiega użyciu przetładowanego podnośnika
- Skrzynka sterująca z tworzywa ABS z uszczelką gumową
- Atest CE od SGS UK

## Dane techniczne:

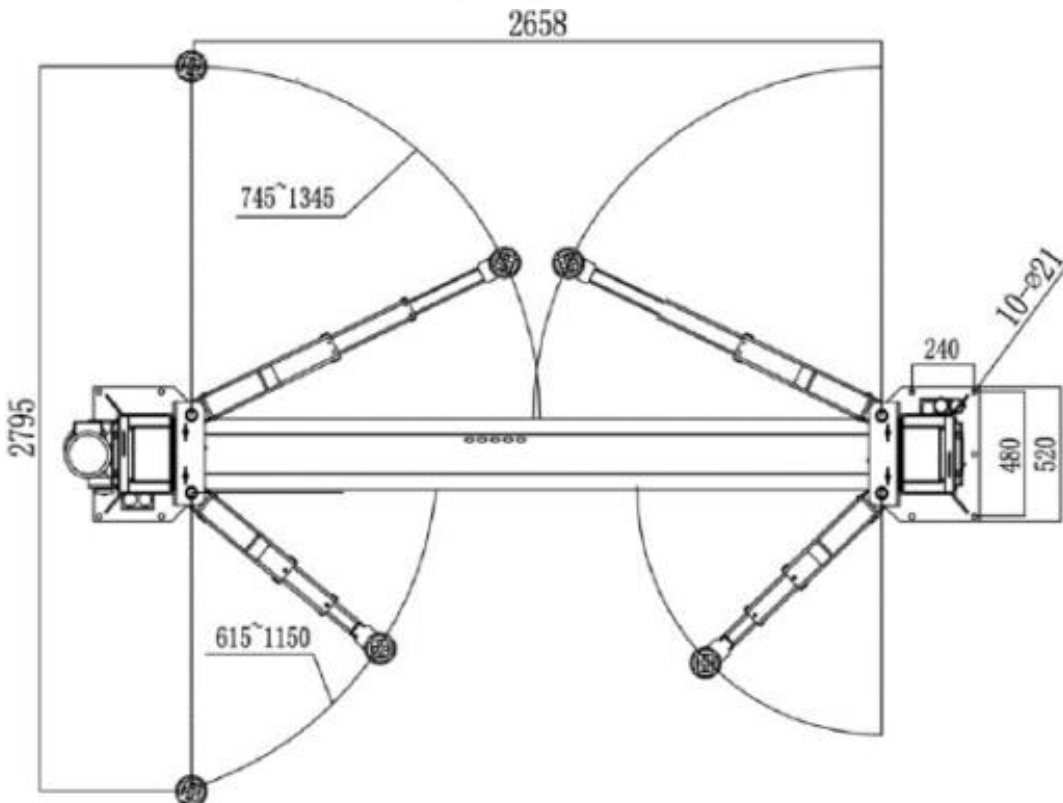
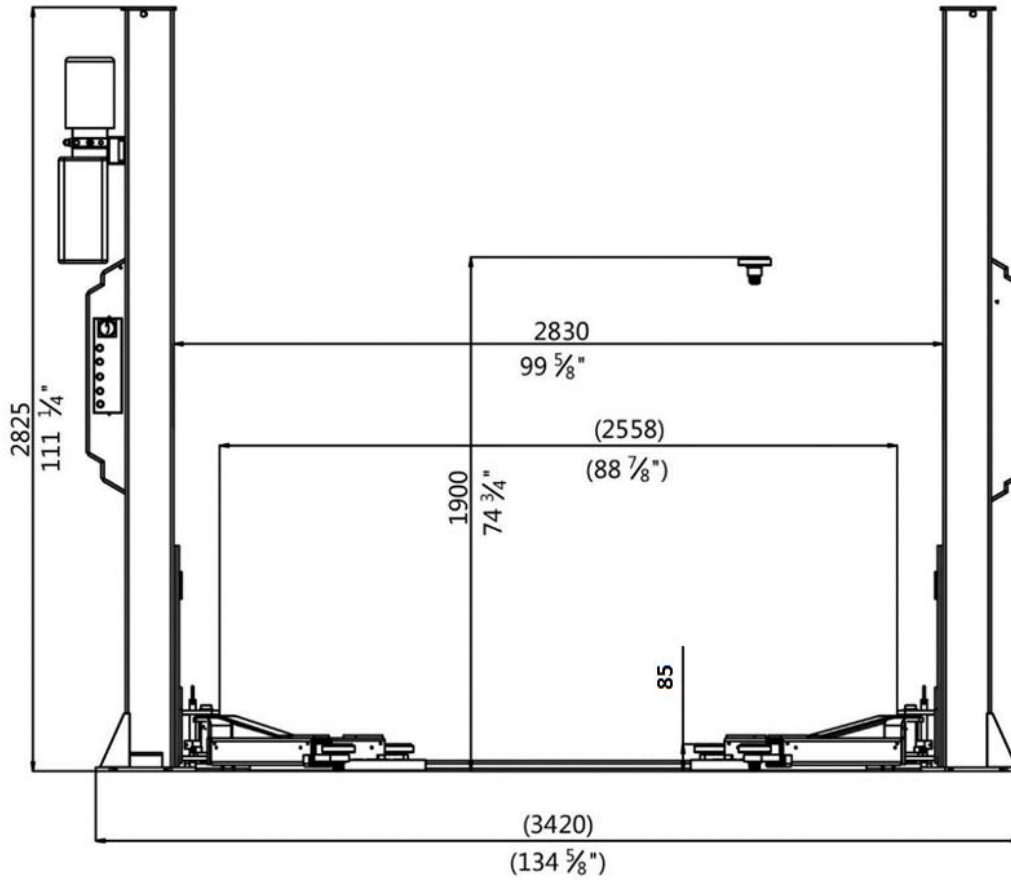
- Udźwig: 4200 kg
- Wysokość podnoszenia: 1900 mm
- Wysokość podnośnika: 2825 mm
- Czas podnoszenia: ok 55 sek.
- System zapadkowy z technologią APS
- Moc silnika: 2,2 kW
- Zasilanie: 400 V / 50 Hz
- Waga podnośnika: 646 kg

## Indeks: **EVERT62B-42TES**





### Wymiary podnośnika:



\* Wymiary podane w milimetrach