



Podnośnik nożycowy diagnostyczny EVERT model EE-6603B 51L 50T PD

- Podnośnik diagnostyczny do pojazdów o DMC do 3,5T,
- Montowany w posadzce
- Idealny do sprawdzania zbieżności i podwozia pojazdów oraz ogólnych napraw aut osobowych i średnich dostawczych
- Obrotnice w zestawie
- Długie tylne płyty rozprężne
- Aluminiowa konstrukcja silnika zapobiegająca przegrzaniu
- Bezpieczny system sterujący z zasilaniem 24 V
- Automatyczne wyłączniki krańcowe
- Hydrauliczna synchronizacja platform
- Pneumatyczny system zapadkowy
- Dodatkowy podnośnik podprogowy w platformach o udźwigu 3500 kg
- **Zawiera wbudowane urządzenie do kontroli zawieszenia (szarpak)**

Dane techniczne:

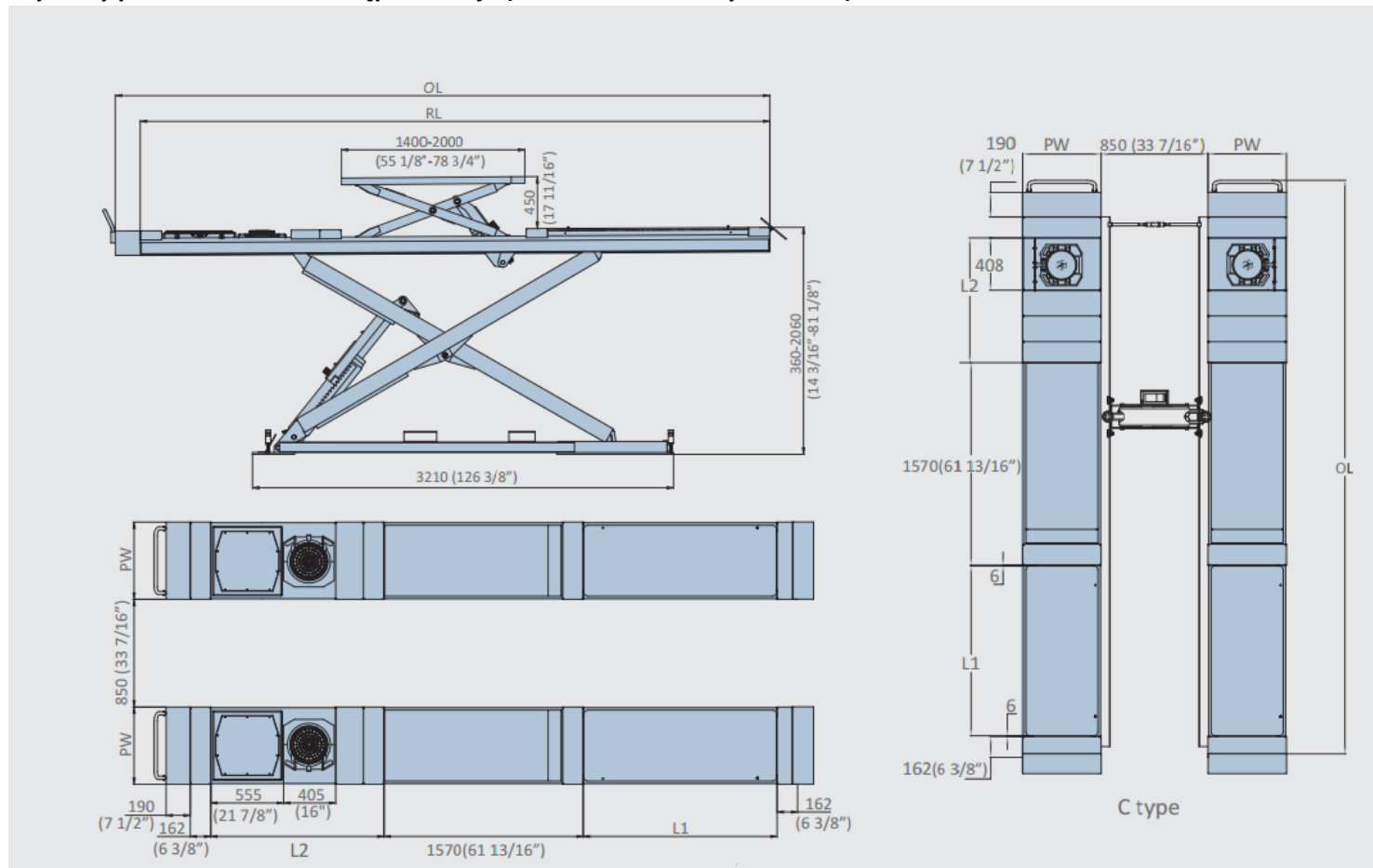
- Udźwig: 5000 kg
- Wysokość podnoszenia: 2040 mm
- Długość platform: 5100 mm
- Szerokość platformy: 610 mm
- Wysokość podnośnika: 360 mm
- Czas podnoszenia: ok 50 sek.
- System zapadkowy (blokada): pneumatyczna
- Podnośnik podprogowy: tak
- Moc silnika: 3,0 kW
- Zasilanie: 400 V / 50 Hz
- Waga podnośnika: 2440 kg



Indeks: EVERT6603B 51L 50T PD



Wymiary podnośnika oraz dostępne wersje (na zamówienie indywidualne):



- PW: 610
- RL: 5100
- OL: 5342
- L1: 1520
- L2: 1570

* Wymiary podane w milimetrach