



**TECNOLUX**  
hi-tech, hi-tools, hi-team



**PROLUX**  

---

**PROGRAM**



TECNOFANATIC

## **NON SI PUÒ VEDERE SENZA LUCE**

E questa regola vale sia per “vedere” che “essere visti”. I sistemi di illuminazione degli autoveicoli sono parte essenziale della sicurezza su strada, sia di giorno che di notte.

### **NO PODRÍAMOS CONDUCCIR SIN LUZ**

*Esto se aplica tanto al "ver" y al "ser visto". Esto es porque los sistemas de iluminación de vehículos automóviles son una parte esencial de la seguridad cuando se trata de tráfico por carretera - tanto durante el día como durante la noche.*

### **WE COULD NOT DRIVE WITHOUT LIGHT**

*This applies to both "seeing" and "being seen". This is why automotive lighting systems are an essential part of safety when it comes to road traffic - both day and night.*

### **WIR KONNTEN NICHT OHNE LICHT FAHREN**

*Dies gilt sowohl für "Sehen" und "Gesehen werden". Deshalb ist die Automobilbeleuchtungssysteme ein wesentlicher Bestandteil der Sicherheit, wenn es um den Straßenverkehr kommt- Tag und Nacht.*



## **DA OLTRE 30 ANNI TECNOLUX OPERA NEL SETTORE AUTOMOTIVE**

L'azienda ha acquisito una lunga esperienza nel settore auto-attrezzature ed è sempre stata attenta alle richieste di un mercato in continua evoluzione. La struttura aziendale si è sviluppata ed è cresciuta in linea con la capacità produttiva. Traslocata in un nuovo sito produttivo per ottimizzare il processo industriale, Tecnolux ha una struttura di macchinari ed attrezzature di ultima generazione e garantisce alla propria clientela un prodotto finito al passo con i tempi e con le esigenze che il mercato richiede. Negli ultimi sei anni l'azienda è passata da una produzione a carattere artigianale ad una produzione industriale mediante la quale ha aumentato le unità di prodotto da immettere sul mercato, la qualità di ogni singolo prodotto e l'efficienza operativa di questi.

## **TECNOLUX HAVE BEEN WORKING THE AUTOMOTIVE EQUIPMENT SECTOR FOR OVER 30 YEARS**

Tecnolux works in the automotive sector since the 90s; our company has a long experience in the automotive equipment industry and has always been sensitive to the needs of a constantly evolving market. The company structure has been developed and has grown in line with the production capacity. After moving to a new production site in order to optimize the industrial process, Tecnolux has been developing a structure of machines and equipments of the latest generation and provides its customers with a finished product in step with the times and needs of the market. During the last six years, the company has been evolved from an artisanal production to an industrial production, through which it has increased the product quantity to be placed on the market, the quality of every single item and their operating efficiency.

## **DESDE HACE MAS DE 30 AÑOS TECNOLUX OPERA EN EL SECTOR AUTOMOTIVE**

La empresa ha alcanzado una larga experiencia en el sector de equipamientos para talleres y siempre ha sido atenta a la satisfacción de las nuevas exigencias de un mercado en continua evolución. La estructura de la empresa se ha desarrollado y sigue creciendo en línea con la capacidad productiva. Trasladada en una instalación productiva para optimizar el proceso industrial, Tecnolux tiene una estructura de maquinarias y equipamientos de última generación que garantiza a los clientes un producto que cumple con todas las exigencias requeridas por el mercado. En los últimos 6 años la empresa ha convertido su producción de carácter artesanal hacia una producción industrial con la que ha aumentado las unidades de producto a insertar en el mercado, la calidad de cada síngulo producto y la eficiencia operativa.

## **TECNOLUX ARBEITET IM AUTOMOTIVE BEREICH SEIT ÜBER 30 JAHREN**

Tecnolux hat eine lange Erfahrung im Autoausstattung-Bereich erworben und hat immer die Anfragen einer Markt in ständiger Entwicklung beachtet. Die Betriebsstruktur hat sich entwickelt und ist auf Grund von ihrer Produktionsfähigkeit grösser geworden. Zu einer neuen Produktionsstelle umgezogen, um den industriellen Prozess zu verbessern, hat Tecnolux eine Maschinen-Struktur und eine letzten-Generations- Ausstattung, und gibt ihren Kunden Garantie für einen fertigen Produkt gemäß den Zeiten und den von der Markt angefragten Erfordernissen. In den letzten 6 Jahren hat der Betrieb von einer handwerklichen Produktion an einer industriellen Produktion vorbeigegangen, durch die er die in die Markt einzuführenden Produkteinheiten, die Qualität jedes einzelnen Produkts und seine Leistungsfähigkeit gesteigert hat.



**IT** Tutti i nostri prodotti vengono realizzati e assemblati nel nostro stabilimento di Verona.

Abbiamo investito tempo e risorse per creare prodotti di ultima tecnologia, abbiamo realizzato prodotti che si basano su telecamere di ultima generazione e fotodiodi fotosensibili per le nuove tipologie di luci fredde.

Tutte queste innovazioni sono state poi applicate a tutte le versioni prodotto o specifiche prodotto per la singola nazione.

**ES** Todos nuestros productos son fabricados y ensamblados en el nuestra planta productiva en Verona.

A través de la inversión en tiempo y recursos hemos creado productos de última generación respetando estándares high tech en la estructura y desarrollando productos basados sobre una tecnología con cámara y fotodíodos con una alta sensibilidad a las luces frías.

Toda estas inovaciones se han aplicado sobre todas las versiones de productos y según los requerimientos específicos de los países.

**EN** All our products are realized and assembled in our premises in Verona.

We invested time and resources in creating a high performing product respecting structure high tech standards and realizing products based on camera technology/photodiodes at light sensibility of a certain level.

Such an innovation has been improved on all type of version or country specific requirements product.

**DE** Alle unsere Produkte werden im unserem Lager in Verona hergestellt und montiert.

Wir investierten Zeit und Ressourcen bei der Schaffung eines leistungsstarken Produkt mit Beachtung der Struktur und der Entwicklung einer Software, die auf Kameratechnik/Photodioden mit hoher Lichtempfindlichkeit bezogen ist.

Eine solche Neuerung wurde auf allen Ausführungen des Gerät oder länderspezifische Produkthanforderungen verbessert.

# PROLUX

Name	Code	Page
<b>MOON</b>	12799	6
<b>MOON</b>	12999	10
<b>HEADLIGHT 4 SW</b>		14
<b>HBT INTERFACE SW</b>		15
<b>MOON</b>	12795	
	12794	16
<b>LYRA</b>	12505	20
<b>IZAR</b>	12240	24
<b>ARA</b>	12066	26
<b>VIRGO</b>	12400	30
<b>VEGA</b>	12100	34
<b>HYDRA</b>	2550	40
<b>PEGASO</b>	2501-2505	41
<b>ALTAIRCOMBI</b>	2350	42
<b>ELTA</b>	2800	43
<b>HEADLIGHT 3 SW</b>		44
<b>RIGEL</b>	2400 PL	46
<b>POLAR</b>	2400 UK R	47
<b>RIGEL</b>	2400	48
<b>BETA</b>	2066 TÜV	49
<b>WOLF</b>	2066	50
<b>WOLFDUAL</b>	2066	51
<b>ARGO</b>	2019	52
<b>DRACO</b>	2000	53
<b>CALIBRATORI</b>		54
<b>COP. ANTIPOLVERE</b>		56
<b>BLUETOOTH</b>		57
<b>OPTIONLUX</b>		58

# MOON Code12799

- IT** Centrafari elettronico equipaggiato con telecamera per una completa analisi dei fari di qualsiasi tipologia e di qualsiasi veicolo.
- ES** Reglafaros electrónico equipado con cámara para una completa análisis de faros de cualquier tipo y de cualquier vehículo.
- EN** Electronic headlight tester with camera on board for a complete check and analysis of any beam installed on any vehicle.
- DE** Elektronisches Scheinwerfereinstellgerät mit Kamera ausgerüstet, Die eine komplette Analyse aller Arten von Scheinwerfern eines Fahrzeugs ermöglicht.



**HEADLIGHT 4**  
SOFTWARE & APP

Omologato • Homologado • Approved • Geprüft



MCTC-NET



OTCLAN



TÜV

## IT Caratteristiche ed evoluzioni di struttura

<b>Colonna</b>	equipaggiata con un contrappeso: l'operatore può movimentare la scatola ottica con un lieve tocco in entrambe le direzioni.
<b>Scatola ottica</b>	in plastica ad iniezione è completa di una lente diam. 230 mm: le specifiche di struttura permettono il controllo di deviazione sulla posizione meccanica del fascio luminoso di 1cm/10m. Completa di porta RS232 e porta USB e su richiesta di LAN.
<b>Base</b>	3 ruote regolabili per ottenere una perfetta messa in bolla.

## Caratteristiche ed evoluzioni del software telecamera

**Lettura fari:** alogeni, xenon, led, fari bassi, fari alti, antinebbia;  
**Tipologia fari:** Europei (guida dx/sx), USA, Giappone;  
**Lingue disponibili:** pacchetti lingue disponibili (vedi dettaglio);  
**Protocolli di comunicazione:** Net1, Net2, Giegnet, GiegLan, OTC Lan;  
**Aggiornamento software:** tramite chiavetta USB; versione LAN tramite RS232;  
**Connessione:** RS232, WiFi, Bluetooth.

## ES Características y evolución de la estructura

<b>Columna</b>	equipada con un contrapeso: el operador puede mover la caja óptica con un ligero toque en ambas direcciones.
<b>Cámara óptica</b>	de inyección de plástico se completa con lente de un diámetro de 230 mm: la estructura específica permite el control de la desviación a la posición mecánica del haz de luz de 1cm/10 m. Completa con puerta RS232 y puerta USB y conexión LAN a petición del cliente.
<b>Base</b>	completa con 3 ruedas ajustables para una perfecta nivelación.

## Características y evolución de el software

**Lectura de luces:** halógeno, xenón, led, Luz de cruce, luz de carretera, luz antiniebla;  
**Tipo de luces:** europeos (conducción a la derecha / izquierda), EE.UU., Japón;  
**Idiomas disponibles:** paquetes de idiomas disponibles (ver detalles);  
**Protocolo de comunicación:** Net1, Net2, Giegnet, GiegLan, OTC Lan;  
**Actualización de software:** USB key y RS232 en la versión LAN;  
**Conectividad:** RS232, WiFi, Bluetooth.

## EN Structure features & improvements

<b>Aluminum column</b>	equipped with a counterweight balancing system: operator could move the optical box with a soft touch on both directions.
<b>Optical box</b>	the injection molded optical box is equipped with a 230 mm diameter lens: structure specifications enable a deviation check on light mechanical position of 1cm/10 meters. Has both RS232Port and USB Port and LAN port on specific configuration.
<b>Base</b>	the steel molded base is equipped with a 3 adjustable in height wheels to obtain a perfect floor leveling.

## Camera software features & improvements

**Available Reading:** halogen, xenon, led, low beam, high beam, fog beam;  
**Beam Pattern:** european left/right hand driving, USA, Japan;  
**Available Languages:** languages pack available (pls check pack details);  
**Communication protocol:** Net1, Net2, Giegnet, GiegLan, OTC Lan;  
**Software update:** USB key; LAN configuration through RS232;  
**Connectivity:** RS232,WiFi, Bluetooth.

## DE Daten und Aufbau Entwicklungen

<b>Aluminium Säule</b>	Gegengewicht Ausgleichssystem ausgestattete Aluminium Säule: Operator kann die optische Kiste mit einer leichte-Berührung auf beiden Richtungen bewegen.
<b>Optische Kiste</b>	die spritzgegossene optische Kiste ist komplett mit einem 230 mm Durchmesser Linse: Struktur Spezifikationen ermöglichen eine Abweichung Kontrolle bis 1cm/10 Meter Überprüfung. Optische Box hat sowohl RS232 und USB Anschluss.
<b>Base</b>	die Base ist mit einem 3 höhenverstellbar Räder aufgebaut, um eine perfekte Bodenausgleichsmassen zu erhalten.

## Daten und Software Entwicklungen

**Verfügbare Messungen:** Halogen, Xenon, led, Abblendlicht, Fernlicht, Nebellicht;  
**Scheinwerfertypen:** Europäische (linkes/rechtes Antriebsrad), USA, Japan;  
**Verfügbare Sprachen:** sehen Sie detaillierte Sprachenliste;  
**Kommunikationsprotokoll:** Net1, Net2, GIEGNET, GiegLan, OTC Lan erweiterbar auf Anfrage;  
**Software update:** USB; LAN Ausführung durch RS232 auch;  
**Verbindung:** RS232, WiFi, Bluetooth.



Colonna girevole  
columna giratoria  
turning column  
drehbare Säule

1 pc - kg. 50  
cm 181x65x50 h  
4 pcs - kg. 190  
cm 181x65x170 h

## BREVETTO



NS. RIF	: 032249
STATO	: COMUNITARIO
TITOLO	: DISPOSITIVI DI REGOLAZIONE PER FARI DI VEICOLI SUPPORTI PER SENSORI
DATA DOMANDA	: 03 agosto 2010
NR. DOMANDA	: 001227987
DT. CONCESS.	: 03 agosto 2010
NUM. CONCESS.	: 001227987
TITOLARE	: TECNOLUX S.R.L.

PATENTED

### Software

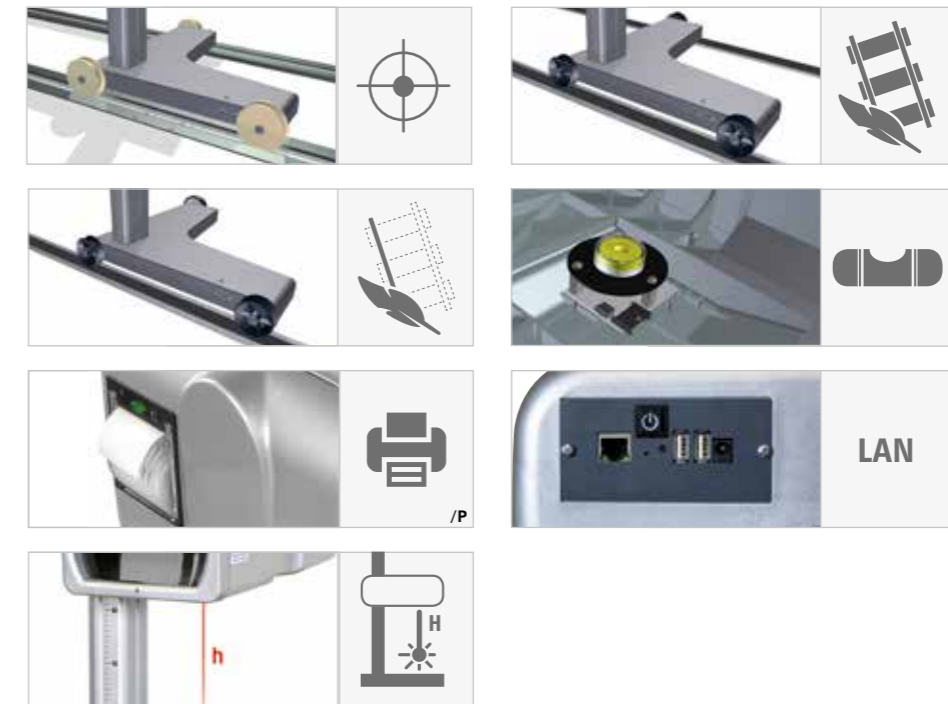


- IT** La configurazione del software prevede la lettura di: anabbaglianti, abbaglianti, fendinebbia e una configurazione specifica per segmenti aggiunti, quali DLA Matrix ILS.
- ES** La configuración de software incluye la lectura: Luz de cruce, luz de carretera, luz antiniebla y una configuración específica para los segmentos añadidos, tales como DLA Matrix ILS.
- EN** Software configuration includes beam reading: low beam, high beam, fog beam. Specific configuration includes also reading software for additional beam segment such as DLA Matrix and ILS.
- DE** Die Software Konfiguration schließt die folgenden Funktionen ein: Abblendlicht, Fernlicht und Nebellicht und eine spezielle Konfiguration für zusätzliche Segmente, wie DLA Matrix ILS.

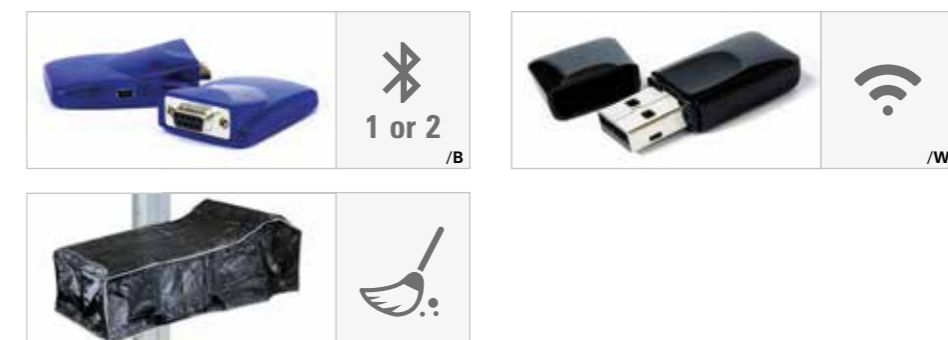
### Di serie • Estándar • Standard • Standard



### Opzioni disponibili • Opciones disponibles • Available Options • Verfügbare Optionen



### Accessori • Accesorios • Accessories • Zubehör



# MOON Code12999

- IT** Centrafari elettronico equipaggiato con telecamera per una completa analisi dei fari di qualsiasi tipologia e di qualsiasi veicolo.
- ES** Reglafaros electrónico equipado con cámara para una completa análisis de faros de cualquier tipo y de cualquier vehículo.
- EN** Electronic headlight tester with camera on board for a complete check and analysis of any beam installed on any vehicle.
- DE** Elektronisches Scheinwerfereinstellgerät mit Kamera ausgerüstet, Die eine komplette Analyse aller Arten von Scheinwerfern eines Fahrzeugs ermöglicht.



**HEADLIGHT 4**  
SOFTWARE & APP

Omologato • Homologado • Approved • Geprüft



MCTC-NET



EAC

## IT Caratteristiche ed evoluzioni di struttura

- Colonna** equipaggiata con un contrappeso: l'operatore può movimentare la scatola ottica con un lieve tocco in entrambe le direzioni.
- Scatola ottica** in plastica ad iniezione è completa di una lente diam. 230 mm di puro vetro: le specifiche di struttura permettono il controllo di deviazione sulla posizione meccanica del fascio luminoso di 1cm/10m. Completa di porta RS232 e porta USB.
- Base** in fusione di alluminio ed acciaio ha 3 ruote regolabili per ottenere una perfetta messa in bolla.

## Caratteristiche ed evoluzioni del software telecamera

- Lettura fari:** alogeni, xenon, led, fari bassi, fari alti, antinebbia;
- Tipologia fari:** Europei (guida dx/sx), USA, Giappone;
- Lingue disponibili:** 5 sempre di serie + 3 aggiunte a richiesta;
- Protocolli di comunicazione:** disponibili Net1, Net2;
- Aggiornamento software:** tramite chiavetta USB;
- Connessione:** RS232, WiFi, Bluetooth.

## ES Características y evolución de la estructura

- Columna** equipada con un contrapeso: el operador puede mover la caja óptica con un ligero toque en ambas direcciones.
- Cámara óptica** la Cámara óptica de inyección de plástico se completa con lente de vidrio puro de un diámetro de 230 mm: la estructura específica permite el control de la desviación a la posición mecánica del haz de luz de 1cm/10 m. Completa con puerta RS232 y puerta USB.
- Base** de fundición de aluminio y de acero es completa con 3 ruedas ajustables para una perfecta nivelación.

## Características y evolución de el software

- Lectura de luces:** halógeno, xenón, led, luz de cruce, luz de carretera, luz antiniebla;
- Tipo de luces:** europeos (conducción a la derecha / izquierda), EE.UU., Japón;
- Idiomas disponibles:** 5 siempre estándar + 3 adiciones a petición;
- Protocolo de comunicación:** Net1, Net2;
- Actualización de software:** USB key;
- Conectividad:** RS232, WiFi, Bluetooth.

## EN Structure features & improvements

- Aluminum column** equipped with a counterweight balancing system: operator could move the optical box with a soft touch on both directions.
- Optical box** the injection molded optical box is equipped with a 230 mm diameter pure glass lens: structure specifications enable a deviation check on light mechanical position of 1cm/10 meters. Has both RS232 Port and USB Port.
- Base** the aluminum&stainless steel molded base is equipped with a 3 adjustable in height wheels to obtain a perfect floor leveling.

## Camera software features & improvements

- Available Reading:** halogen, xenon, led, low beam, high beam, fog beam;
- Beam Pattern:** european left/right hand driving UK, USA, Japan;
- Available Languages:** 5 always included + 3 additional if requested;
- Communication protocol:** existing Net1, Net2;
- Software update:** USB key;
- Connectivity:** RS232, WiFi, Bluetooth.

## DE Daten und Aufbau Entwicklungen

- Aluminium Säule** Gegengewicht Ausgleichssystem ausgestattete Aluminium Säule: Operator kann die optische Kiste mit einer leichten Berührung auf beiden Richtungen bewegen.
- Optische Kiste** die spritzgegossene optische Kiste ist komplett mit einem 230 mm Durchmesser reine Glaslinse: Struktur Spezifikationen ermöglichen eine Abweichung Kontrolle bis 1cm/10 Meter Überprüfung. Optische Box hat sowohl RS232 und USB Anschluss.
- Base** Die Aluminium- und Edelstahl geformten Basis ist mit einem 3 höhenverstellbar Räder aufgebaut, um eine perfekte Bodenausgleichsmassen zu erhalten.

## Daten und Software Entwicklungen

- Verfügbare Messungen:** Halogen, Xenon, led, Abblendlicht, Fernlicht, Nebellicht;
- Scheinwerfertypen:** Europäische (linkes/rechtes Antriebsrad), USA, Japan;
- Verfügbare Sprachen:** 5 Standard + 3 zusätzliche auf Anfrage;
- Kommunikationsprotokoll:** Net1, Net2;
- Software update:** USB;
- Verbindung:** RS232, WiFi, Bluetooth.



h cm.170

Colonna girevole  
column giratoria  
turning column  
drehbare Säule

1 pc - kg. 50  
cm 181x65x50 h  
4 pcs - kg. 170  
cm 181x65x170 h

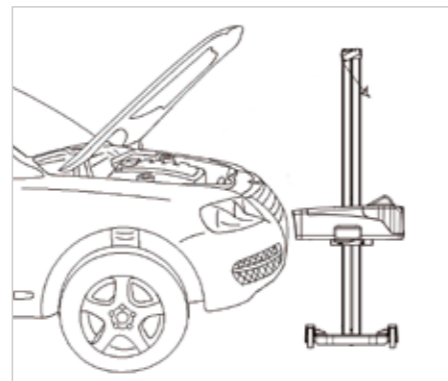
## BREVETTO

NS. RIF	: 032249
STATO	: COMUNITARIO
TITOLO	: DISPOSITIVI DI REGOLAZIONE PER FARI DI VEICOLI SUPPORTI PER SENSORI
DATA DOMANDA	: 03 agosto 2010
NR. DOMANDA	: 001227987
DT. CONCESS.	: 03 agosto 2010
NUM. CONCESS.	: 001227987
TITOLARE	: TECNOLUX S.R.L.



PATENTED

Software

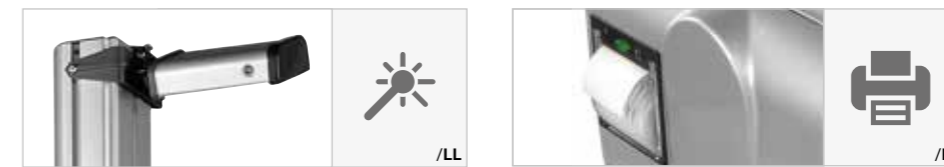


- Laser linea (opzionale)
- Visor Laser (opcional)
- Laser Visor (optional)
- Laservisier (optional)

Di serie • Estándar • Standard • Standard



Opzioni disponibili • Opciones disponibles • Available Options • Verfügbare Optionen



Accessori • Accesorios • Accessories • Zubehör



# HEADLIGHT 4 PC SOFTWARE

Code129888100

PROLUX

- IT** È un software progettato per la gestione dei provafari elettronici a telecamera di Tecnolux serie 12000. È compatibile con i sistemi operativi Windows 7 (o superiore). È disponibile in versione app per smartphone e tablet dotati di sistema operativo Android 4.0 (o superiore) e iOS.
- ES** Software realizado para la gestión de reglafaros electrónicos equipados con cámara Tecnolux serie 12000. Headligh 4 se puede instalar en la versión de Windows 7 o posterior. Se puede instalar una aplicación específica para usar el software en Android 4.0 o versión posterior e iOS.
- EN** Software realized to be connected and work with TECNOLUX camera on board unit 12000 series. Headligh 4 can be installed on windows 7 or later version. A specific App can be installed for using the software on Android 4.0 or later version and iOS.
- DE** Software arbeitet mit TECNOLUX SEG Kamera SEG Serie 12000. Headligh 4 kann auf Windows 7 oder höher Version installiert werden. Eine spezielle App kann für die Verwendung der Software auf Android 4.0 oder höher Version und iOS installiert werden.



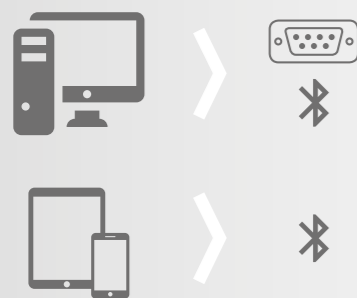
✓ Windows 7  
or later version



✓ Android 4.0  
or later version



✓ iOS 10.0.0  
or later version



## Remote

il centrafari viene comandato dal dispositivo in remoto per tutta la durata del test;  
 el Reglafaros está controlado por el dispositivo en remoto para toda la duración de la prueba;  
 the headlight tester is controlled by the device for all the test time;  
 das Produkt wird durch das Remote-Gerät für die gesamte Test-Dauer kontrolliert.

## Stand-alone

l'operatore utilizzerà lo schermo touch screen del centrafari per lo svolgimento del test;  
 el Operador utiliza la pantalla táctil del reglafaros para la prueba;  
 operator uses the headlight tester display to process the test;  
 Operator arbeitet direkt auf dem SEG Display die Testen weiterzuführen.

# HBT INTERFACE INTERSCAMBIO DATI

Code129888110



✓ Windows 7  
or later version

- IT** Questo software facilita l'integrazione dei dati in uscita dal centrafari verso il computer/il software di gestione della linea di revisione. L'integrazione dei dati di test in uscita dal centrafari nel software esterno può essere effettuato tramite la condivisione di un file ASCII txt file in una specifica cartella. Viene semplificato il lavoro di integrazione di protocolli e il proprietario del software gestione linea può creare l'apposita finestra di dialogo lasciando lavorare HBT interface in background.
- ES** HBT interface facilita la integración de salida de datos de regloscopio hacia el ordenador/el software de la línea de inspección. Los resultados de las pruebas del regloscopio se pueden compartir en una carpeta específica de PC a través de un file txt ASCII. El trabajo de integración de los protocolos se simplifica y el propietario del software de gestión línea puede crear una ventana de dialogo dedicada dejando trabajar el HBT interface de fondo.
- EN** HBT Interface facilitates HBT data output integration towards the computer/inspection lane proper software. Test results of the HBT can be shared on a specific PC folder through an ASCII txt file. Protocol integration job is simplified and PC software owner can create a dialog between the PC software and the HBT through the HBT Interface in background.
- DE** Die HBT Interface erleichtert die Integration der HBT Daten in die Computer Inspektions software. Testergebnisse des HBT können auf einem bestimmten PC Ordner über eine ASCII TXT Datei freigegeben werden. Protocol Integration Arbeit ist vereinfacht und PCSoftware Eigentümer kann einen Dialog zwischen der PC Software und der HBT durch die HBT Interface im Hintergrund zu erstellen.

**OFFICIAL TEST**





# MOON

Code12795  
Code12794

- IT** Centrafari elettronico equipaggiato di scheda fotodiodi e pannello di controllo regolabile (art. 12795) o pannello di controllo fisso (art. 12794) per una completa analisi dei fari di qualsiasi tipologia e di qualsiasi veicolo.
- ES** Reglafaros electrónico equipado con tarjeta electrónica fotodiodos y Panel de control ajustable (art. 12795) o panel de control fijo (art. 12794) para una completa análisis de faros de cualquier tipo y de cualquier vehículo.
- EN** Electronic headlight tester with photodiodes board and adjustable checking panel (art. 12795) or fixed checking panel (art. 12794) for a complete check and analysis of any beam installed on any vehicle.
- DE** Elektronisches Scheinwerfereinstellgerät mit Fotodioden Elektronische Kiste, regulierbare Kontrolle Panel (art. 12795) oder fixierte Kontrolle Panel (art. 12794), die eine komplette Analyse aller Arten von Scheinwerfern eines Fahrzeugs ermöglicht.



Omologato • Homologado • Approved • Geprüft



MCTC-NET



UTAC CERAM  
(Art. 12795)



OTCLAN  
(Art. 12794)

## IT Caratteristiche ed evoluzioni di struttura

<b>Colonna</b>	equipaggiata con un contrappeso: l'operatore può movimentare la scatola ottica con un lieve tocco in entrambe le direzioni.
<b>Scatola ottica</b>	in plastica ad iniezione è completa di una lente diam. 230 mm: le specifiche di struttura permettono il controllo di deviazione sulla posizione meccanica del fascio luminoso di 1cm/10m. Completa di porta RS232 e porta USB e su richiesta di LAN.
<b>Base</b>	ha 3 ruote regolabili per ottenere una perfetta messa in bolla.

## Caratteristiche ed evoluzioni del software telecamera

**Lettura fari:** alogeni, xenon, led, fari bassi, fari alti, antinebbia;  
**Tipologia fari:** Europei (guida dx/sx), USA, Giappone;  
**Lingue disponibili:** 5 sempre di serie + 3 aggiunte a richiesta;  
**Protocolli di comunicazione:** Net1, Net2, Giegnet, GiegLan, OTC Lan;  
**Aggiornamento software:** tramite RS232;  
**Connessione:** RS232, Bluetooth WiFi (solo versione LAN).

## ES Características y evolución de la estructura

<b>Columna</b>	equipada con un contrapeso: el operador puede mover la caja óptica con un ligero toque en ambas direcciones.
<b>Cámara óptica</b>	la Cámara óptica de inyección de plástico se completa con lente de un diámetro de 230 mm: la estructura específica permite el control de la desviación a la posición mecánica del haz de luz de 1cm/10 m. Completa con puerta RS232 y puerta USB y conexión LAN a petición del cliente.
<b>Base</b>	de fundición de aluminio y de acero es completa con 3 ruedas ajustables para una perfecta nivelación.

## Características y evolución de el software

**Lectura de luces:** alógeno, xenón, led, Luz de cruce, luz de carretera, luz antiniebla;  
**Tipo de luces:** europeos (conducción a la derecha / izquierda), EE.UU., Japón;  
**Idiomas disponibles:** 5 siempre estándar + 3 adiciones a petición;  
**Protocolo de comunicación:** Net1, Net2, Giegnet, GiegLan, OTC Lan;  
**Actualización de software:** RS232;  
**Conectividad:** RS232, Bluetooth, WiFi exclusivo en la versión LAN.

## EN Structure features & improvements

<b>Aluminum column</b>	equipped with a counterweight balancing system: operator could move the optical box with a soft touch on both directions.
<b>Optical box</b>	the injection molded optical box is equipped with a 230 mm diameter lens: structure specifications enable a deviation check on light mechanical position of 1cm/10 meters. Has RS232 Port and LAN port on specific configuration.
<b>Base</b>	the steel molded base is equipped with a 3 adjustable in height wheels to obtain a perfect floor leveling.

## Camera software features & improvements

**Available Reading:** halogen, xenon, led, low beam, high beam, fog beam;  
**Beam Pattern:** european left/right hand driving UK, USA, Japan;  
**Available Languages:** 5 always included + 3 additional if requested;  
**Communication protocol:** Net1, Net2, Giegnet, GiegLan, OTC Lan;  
**Software update:** RS232;  
**Connectivity:** RS232, Bluetooth, only on LAN configuration WiFi available.

## DE Daten und Aufbau Entwicklungen

<b>Aluminium Säule</b>	Gegengewicht Ausgleichssystem ausgestattete Aluminium-Säule: Operator kann die optische Kiste mit einer leichten Berührung auf beiden Richtungen bewegen.
<b>Optische Kiste</b>	Die spritzgegossene optische Kiste ist komplett mit einem 230 mm Durchmesser Linse: Struktur Spezifikationen ermöglichen eine Abweichung Kontrolle bis 1cm/10 Meter Überprüfung. Optische Box hat RS232.
<b>Base</b>	Die Base ist mit einem 3 höhenverstellbar Räder aufgebaut, um eine perfekte Bodenausgleichsmassen zu erhalten.

## Daten und Software Entwicklungen

**Verfügbare Messungen:** Halogen, Xenon, led, Abblendlicht, Fernlicht, Nebellicht;  
**Scheinwerfertypen:** uropäische (linkes/rechtes Antriebsrad), USA, Japan;  
**Verfügbare Sprachen:** 5 Standard + 3 zusätzliche auf Anfrage;  
**Kommunikationsprotokoll:** Net1, Net2, GIEGNET, GiegLan, OTC Lan erweiterbar auf Anfrage;  
**Software update:** RS232;  
**Verbindung:** RS232, Bluetooth, WiFi exklusiv für LAN Ausführung.



Colonna girevole  
columna giratoria  
turning column  
drehbare Säule

h cm.170

1 pc - kg. 50  
cm 181x65x50 h  
4 pcs - kg. 170  
cm 181x65x170 h

# MOON

Code12795  
Code12794

## Display LCD

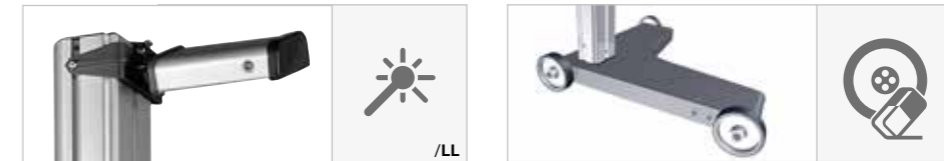


- Pannello di Controllo con 10/12 fotodiodi
- Panel de control con 10/12 fotodiodos
- 10/12 diodes internal checking panel
- Control Panel mit 10/12 Photodioden

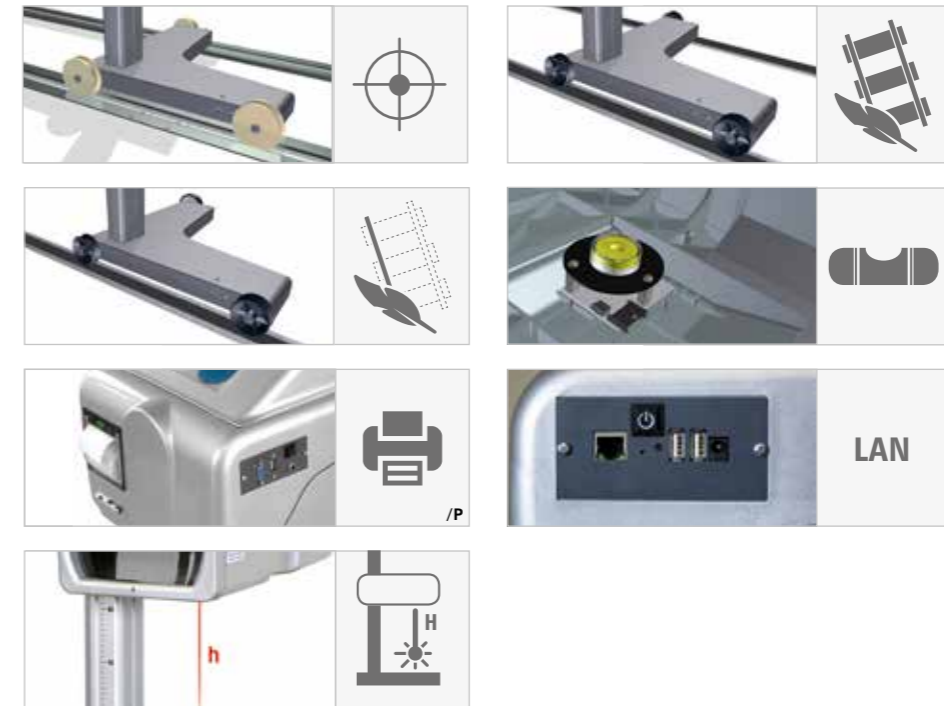
- L'operatore può inserire i parametri sulla tipologia di fano; sono disponibili 5 lingue: IT · ENG · DEU · FRA · SPA. Il software guida l'operatore attraverso le operazioni per un corretto allineamento.
- El operador puede ajustar los parámetros de tipos de fano y elegir la tipología. Idiomas disponibles: IT · ENG · DEU · FRA · SPA. El software guía al operador a través de las operaciones para un correcto ajuste
- Operator can set parameters on beam types and choose typology. Available languages: IT · ENG · DEU · FRA · SPA. Software guides operator through the proper actions to be done for adjusting
- Operator kann die Parameter für Scheinwerfertypen einsetzen. Verfügbare Sprachen: IT · ENG · DEU · FRA · SPA. Software führt Operator durch die richtigen Prozeduren zur Regulierung

- Icona a croce: indica la posizione attuale del fano
- Icona auto: indica quale è il fano in test
- Icono a cruz: muestra la posición real del haz
- Icono del coche: muestra cual es el haz en prueba
- Cross Icon: showing actual position of the beam
- Car Icon: showing which is the beam under control
- Kreuz-Symbol: aktuelle Position der Strahl
- PKW-Symbol: Scheinwerfer unter Prüfung

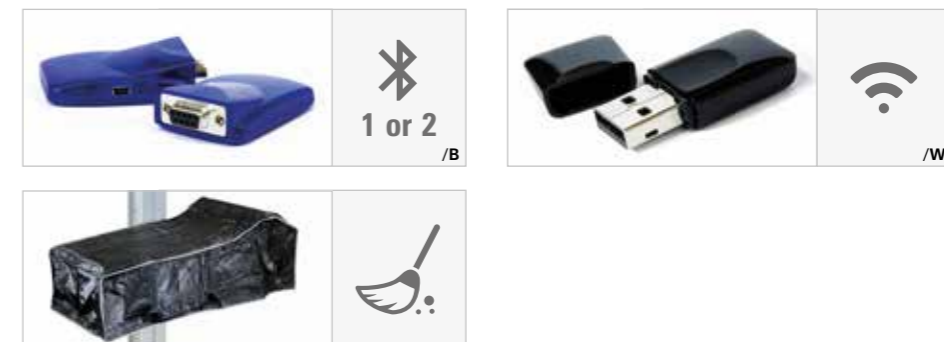
## Di serie • Estándar • Standard • Standard



## Opzioni disponibili • Opciones disponibles • Available Options • Verfügbare Optionen



## Accessori • Accesorios • Accessories • Zubehör



# LYRA Code12505

- IT** Centrafari equipaggiato con scheda elettronica con tecnologia fotodiodi, che permette la lettura dello stato tutti i tipi di fari di qualsiasi veicolo, interfaccia per mezzo di display LCD e tastiera a membrana che con pochi tocchi guida l'operatore nell'esecuzione della prova con precisione e semplicità.
- ES** Reglafaros equipado con tarjeta electrónica con tecnología fotodiodos, que permite la lectura del estado de todo tipo de faros de cualquier vehículo; interfaz por medio de pantalla LCD y teclado de membrana que, con pocos toques guía al operador en el ejecutar la prueba con precisión y sencillez.
- EN** Headlight tester equipped with photocells technology electronic board enabling all headlights types reading. The unit is complete with LCD display and 'membrane keyboard guiding the operator with few easy and simple touches during the test.
- DE** Elektronisches Scheinwerfereinstellgerät komplett mit Photodi-oden Technologie elektronischen Karte LCD Display und Druckknopftafel führen Operator mit wenigen Handgriffen präzise Tests durchzuführen.



Omologato • Homologado • Approved • Geprüft



MCTC-NET



EAC

## IT Caratteristiche ed evoluzioni di struttura

- Colonna** completa di una manopola ergonomica: l'operatore può posizionare la scatola ottica alla giusta altezza semplicemente rilasciando la manopola.
- Scatola ottica** di ampie dimensioni alloggia una lente da 230 mm di puro vetro; coperta di un termoformato con Display ben visibile ed icone per la guida alle operazioni. Le specifiche di struttura permettono il controllo di deviazione sulla posizione meccanica del fascio luminoso di 1cm/10 m. Porta seriale RS232.
- Base** in acciaio con termoformato ha 3 ruote regolabili per ottenere una perfetta messa in bolla.

## Caratteristiche ed evoluzioni del software telecamera

- Lettura fari:** alogeni, xenon, led, fari bassi, fari alti, antinebbia;
- Tipologia fari:** Europei (guida dx/sx);
- Lingue disponibili:** 5 sempre di serie;
- Protocolli di comunicazione:** Net1, Net2;
- Aggiornamento software:** tramite RS232;
- Connessione:** RS232, WiFi, Bluetooth.

## ES Características y evolución de la estructura

- Columna** de aluminio se completa con una manopla ergonómica: el operador puede colocar la caja óptica a la altura correcta simplemente soltando la manopla.
- Cámara óptica** alberga una lente de 230 mm de vidrio puro, cobertura en termoformado con una pantalla claramente visible y los iconos de guía para a las operaciones. La estructura específica permite el control de la desviación a la posición mecánica del haz de luz de 1cm/10 m. Tiene puerta RS232.
- Base** de acero y cobertura en termoformado es completa con 3 ruedas ajustables para una perfecta nivelación.

## Características y evolución de el software

- Lectura de luces:** halógeno, xenón, led, luz de cruce, luz de carretera, luz antiniebla;
- Tipo de luces:** europeos (conducción a la derecha / izquierda);
- Idiomas disponibles:** 5 estándar;
- Protocolo de comunicación:** Net1, Net2;
- Actualización de software:** RS232 Port;
- Conectividad:** RS232, WiFi, Bluetooth.

## EN Structure features & improvements

- Aluminium column** equipped with an ergonomic knob; operator could move the optical box setting right height simply releasing the knob.
- Optical box** the wide sized optical box is equipped with a 230 mm pure glass lens; thermoformed cover and a wide display complete with icons is guiding the operator through all operations. Structure specifications enable a deviation check on light mechanical position of 1cm/10 meters. RS232Port.
- Base** the steel molded base covered by a thermoformat is equipped with a 3 adjustable in height wheels to obtain a perfect floor leveling.

## Camera software features & improvements

- Available Reading:** halogen, xenon, led, low beam, high beam, fog beam;
- Beam Pattern:** European left/right hand driving;
- Available Languages:** 5;
- Communication protocol:** Net1, Net2;
- Software update:** RS232 Port;
- Connectivity:** RS232,WiFi, Bluetooth.

## DE Daten und Aufbau Entwicklungen

- Aluminium Säule** ist komplett mit einem ergonomischen Drehregler; Operator kann die optische Kiste in Höhe ganz einfach durch Knopf loslassen einstellen.
- Optische Kiste** die große optischen Box ist komplett mit einem 230 mm reine Glaslinse, tiefgezogene Deckel und ein breites Display komplett mit Symbolen wird die Führung des Bedieners durch alle Operationen. Struktur Spezifikationen ermöglichen eine Abweichung Kontrolle bis 1cm/10 Meter Überprüfung. RS232 Anschluss.
- Base** die Edelstahl tiefgezogene Deckel kombinierte Basis ist mit einem 3 höhenverstellbar Räder aufgebaut, um eine perfekte Bodenausgleichsmassen zu erhalten.

## Daten und Software Entwicklungen

- Verfügbare Messungen:** Halogen, Xenon, led, Abblendlicht, Fernlicht, Nebellicht;
- Scheinwerfertypen:** Europäische (link/recht Antriebsrad);
- Verfügbare Sprachen:** 5 Standard;
- Kommunikationsprotokoll:** Net1, Net2;
- Software update:** RS232 Port;
- Verbindung:** RS232, WiFi, Bluetooth.

h cm.170



Colonna girevole  
 columna giratoria  
 turning column  
 drehbare Säule

1 pc - kg. 47  
 cm 173x65x50 h  
 4 pcs - kg. 170  
 cm 173x65x170 h

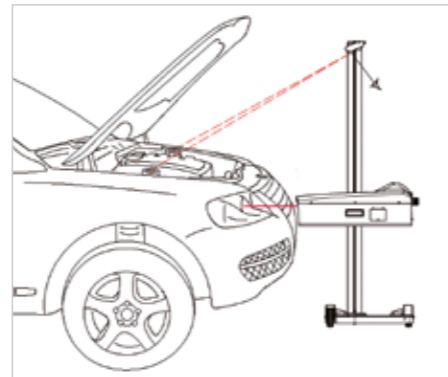
Display LCD



- Pannello di Controllo con 10/12 fotodiodi
- Panel de control con 10/12 fotodiodos
- 10/12 diodes internal checking panel
- Control Panel mit 10/12 Photodioden

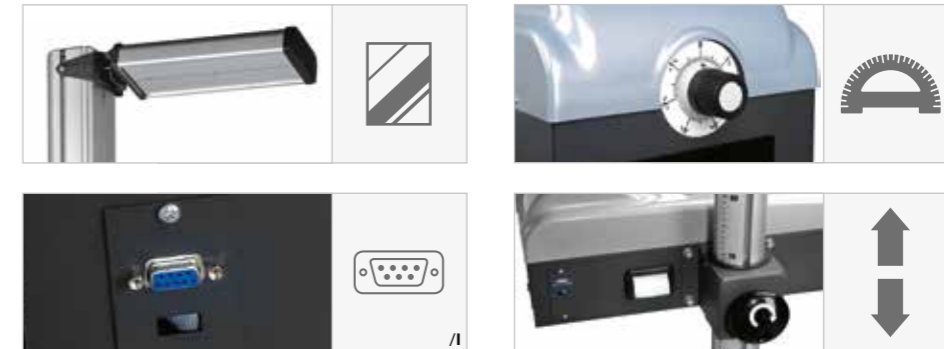
- L'operatore può inserire i parametri sulla tipologia di faretto; sono disponibili 5 lingue: IT · ENG · DEU · FRA · SPA. Il software guida l'operatore attraverso le operazioni per un corretto allineamento.
- El operador puede ajustar los parámetros de tipos de faretto y elegir la tipología. Idiomas disponibles: IT · ENG · DEU · FRA · SPA. El software guía al operador a través de las operaciones para un correcto ajuste
- Operator can set parameters on beam types and choose typology. Available languages: IT · ENG · DEU · FRA · SPA. Software guides operator through the proper actions to be done for adjusting
- Operator kann die Parameter für Scheinwerfertypen einsetzen. Verfügbare Sprachen: IT · ENG · DEU · FRA · SPA. Software führt Operator durch die richtigen Prozeduren zur Regulierung

- Icona a croce: indica la posizione attuale del faretto
- Icona auto: indica quale è il faretto in test
- Icono a cruz: muestra la posición real del haz
- Icono del coche: muestra cual es el haz en prueba
- Cross Icon: showing actual position of the beam
- Car Icon: showing which is the beam under control
- Kreuz-Symbol: aktuelle Position der Strahl
- PKW-Symbol: Scheinwerfer unter Prüfung

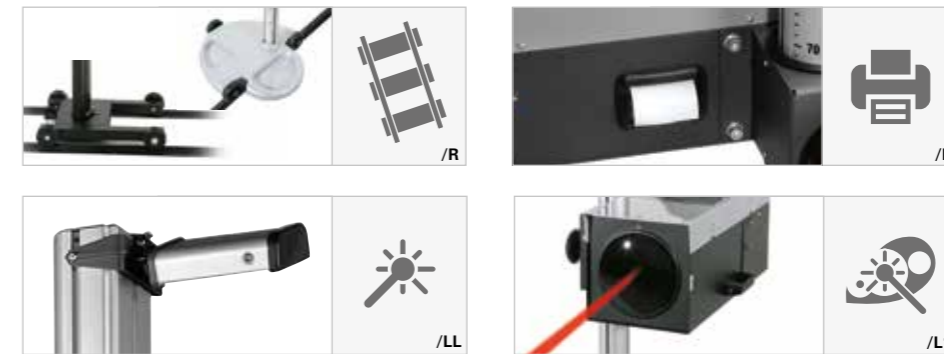


- Laser linea (opzionale)
- Visor Laser (opcional)
- Laser Visor (optional)
- Laservisier (optional)

Di serie • Estándar • Standard • Standard



Opzioni disponibili • Opciones disponibles • Available Options • Verfügbare Optionen



Accessori • Accesorios • Accessories • Zubehör



# IZAR Code12240

- IT** Centrafari meccanico equipaggiato di pannello di controllo serigrafato a griglia regolabile in inclinazione verticale.
- ES** Reglafaros mecánico, analógico equipado con Panel de control ajustable, serigrafado y graduado para el análisis y control de la desviación vertical y horizontal.
- EN** Analogic headlight tester with adjustable checking panel (for a complete check and analysis of vertical and horizontal deviation).
- DE** Analogisches Scheinwerfereinstellgerät mit regulierbare Kontrolle Panel, das eine horizontale und vertikale visuelle Analyse ermöglicht.

## Pannello di controllo • Panel de control Checking panel • Control Panel



- Regulabile
- Adjustable
- Adjustable
- Regulierbare

Omologato • Homologado • Approved • Geprüft



UTAC CERAM

TÜV

### IT Caratteristiche ed evoluzioni di struttura

- Colonna** in alluminio estruso 60x60mm è stata equipaggiata con un contrappeso con cavo di acciaio: l'operatore può movimentare la scatola ottica con precisione di posizione.
- Scatola ottica** in plastica ad iniezione è completa di una lente diam. 230 mm: le specifiche di struttura permettono il controllo di deviazione sulla posizione meccanica del fascio luminoso di 1cm/10m.
- Base** a 3 ruote regolabili per ottenere una perfetta messa in bolla.

### ES Características y evolución de la estructura

- Columna** en aluminio 60x60mm está equipada con un contrapeso y cable en acero: el operador puede mover la caja óptica con precisión de posicionamiento.
- Cámara óptica** de inyección de plástico se completa con lente de diámetro de 230 mm: la estructura específica permite el control de la desviación a la posición mecánica del haz de luz de 1cm/10 m.
- Base** es completa con 3 ruedas ajustables para una perfecta nivelación.

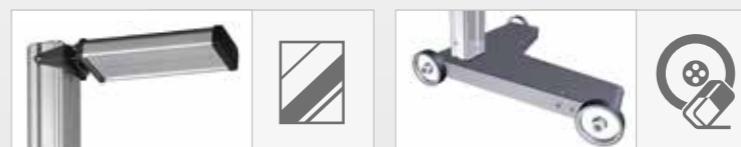
### EN Structure features & improvements

- Aluminum column** the aluminum 60x60 mm column is equipped with a counterweight balancing system: operator could move the optical box with a perfect positioning precision.
- Optical box** the injection molded optical box is equipped with a 230 mm diameter lens: structure specifications enable a deviation check on light mechanical position of 1cm/10 meters.
- Base** the steel molded base is equipped with a 3 adjustable in height wheels to obtain a perfect floor leveling.

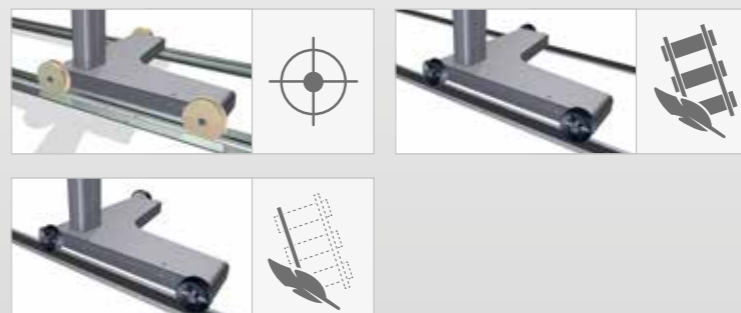
### DE Daten und Aufbau Entwicklungen

- Aluminium Säule** gegengewicht Ausgleichssystem ausgestattete 60x60 mm Aluminium Säule: Operator kann die optische Kiste ganz richtig positionieren.
- Optische Kiste** die spritzgegossene optische Kiste ist komplett mit einem 230 mm Durchmesser Linse: Struktur Spezifikationen ermöglichen eine Abweichung Kontrolle bis 1cm/10 Meter Überprüfung.
- Base** die Base ist mit einem 3 höhenverstellbar Räder aufgebaut, um eine perfekte Bodenausgleichsmassen zu erhalten.

### Di serie • Estándar • Standard • Standard



### Opzioni disponibili • Opciones disponibles Available Options • Verfügbare Optionen



- 1 pc - kg. 38  
cm 180x65x45 h
- 4 pcs - kg. 170  
cm 180x63x170 h  
1 PALLET

### Accessori • Accesorios • Accessories • Zubehör



# ARA Code12066

- IT** Centrafari meccanico di nuova concezione con base in metallo dal design ergonomico, colonna e visore in alluminio estruso.
- ES** Reglafaros mecánico de nueva concepción con base en acero de design ergonómico, la columna y visor en aluminio extruído.
- EN** New concept mechanical headlight tester complete with steel base, aluminum column and visor.
- DE** Neues Konzept Mechanisches Scheinwerfereinstellgerät komplett mit Stahlbase, Aluminium Visier und Säule.

Graduated Analogic or Digital luxmeter

Thermoplastic optical box

- ✓ SMART ASSEMBLY
- ✓ NEW DESIGN
- ✓ NEW SPECIAL COLORS

Omologato • Homologado • Approved • Geprüft



UTAC CERAM

EAC

## IT Caratteristiche ed evoluzioni di struttura

- Luxometro analogico
- Visore specchio
- Scorrimento di precisione guidato da otto rotelle
- Scatola ottica in plastica ad iniezione
- Colonna in alluminio estruso
- Base in metallo

## ES Características y evolución de la estructura

- Luxómetro analógico
- Visor espejo
- Deslizamiento vertical de precisión guiado por ocho ruedas
- Cámara óptica de inyección de plástico
- Columna en aluminio extruído
- Base en acero

## EN Structure features & improvements

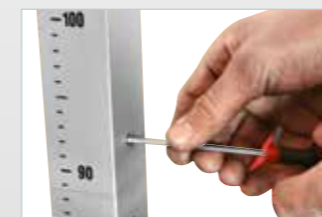
- Analogic luxmeter
- Mirror visor
- High precision sliding system guided by eight wheels
- Plastic injection molded optical box
- Extruded aluminum column
- Steel made base

## DE Daten und Aufbau Entwicklungen

- Analogluxmeter
- Spiegelvisier
- Von acht Rädern geführtes höhe Präzision Schiebe System
- Spritzgegossene optische Kiste
- Extrudierte aluminum Säule
- Stahl Basis

**ECO  
PACK**

SAVE SPACE AND  
OPTIMIZE YOUR  
TRANSPORT COSTS!



All above listed products have an additional feature: adding Y to the code unit will be delivered with 2parts aluminum column to get the ECOPACK.

- 1 pc - kg. 25 cm 60x80x50 h 1 BOX
- 8 pcs - kg. 215 cm 120x80x215 h 1 PALLET

h cm.166



-  1 pc - kg. 34  
cm 173x63x33 h
-  5 pcs - kg. 128  
cm 173x63x180 h



- Luxometro analogico graduato
- Luxómetro analógico graduado
- Analog graduated luxmeter
- Mess-Analogluxmeter

- Luxometro digitale (opzionale)
- Luxómetro digital (opcional)
- Digital Luxmeter (optional)
- Digitalluxmeter (optional)

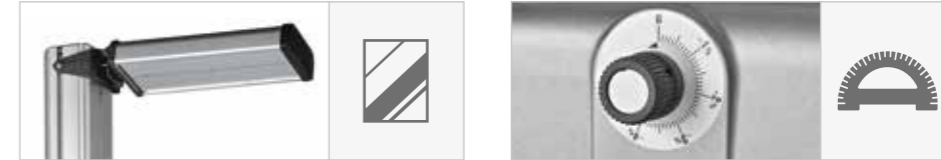
**Colori disponibili • Colores disponibles • Available Colours • Verfügbare Farben**



**NEW**  
 DESIGN  
 SPECIAL COLOURS



**Di serie • Estándar • Standard • Standard**



**Opzioni disponibili • Opciones disponibles • Available Options • Verfügbare Optionen**



# VIRGO Code12400

- IT** Centrafari meccanico di nuova concezione con base in metallo dal design ergonomico, colonna e visore in alluminio estruso.
- ES** Reglafaros mecánico de nueva concepción con base en acero de design ergonómico, la columna y visor en aluminio extruído.
- EN** New concept mechanical headlight tester complete with steel base, aluminum column and visor.
- DE** Neues Konzept Mechanisches Scheinwerfereinstellgerät komplett mit Stahlbase, Aluminium Visier und Säule.

Graduated Analogic or Digital luxmeter

Thermoplastic optical box

- ✓ SMART ASSEMBLY
- ✓ NEW DESIGN
- ✓ NEW SPECIAL COLORS

Omologato • Homologado • Approved • Geprüft



UTAC CERAM

EAC

MOT VOSA

## IT Caratteristiche ed evoluzioni di struttura

- Luxometro analogico
- Visore specchio
- Scorrimento di precisione guidato da otto rotelle
- Scatola ottica in plastica ad iniezione
- Colonna in alluminio estruso
- Base in metallo

## ES Características y evolución de la estructura

- Luxómetro analógico
- Visor espejo
- Deslizamiento vertical de precisión guiado por ocho ruedas
- Cámara óptica de inyección de plástico
- Columna en aluminio extruído
- Base en acero

## EN Structure features & improvements

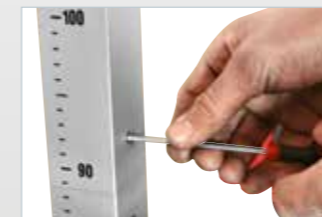
- Analogic luxmeter
- Mirror visor
- High precision sliding system guided by eight wheels
- Plastic injection molded optical box
- Extruded aluminum column
- Steel made base

## DE Daten und Aufbau Entwicklungen

- Analogluxmeter
- Spiegelvisier
- Von acht Rädern geführtes höhe Präzision Schiebe System
- Spritzgegossene optische Kiste
- Extrudierte aluminum Säule
- Stahl Basis

**ECO  
PACK**

SAVE SPACE AND  
OPTIMIZE YOUR  
TRANSPORT COSTS!



All above listed products have an additional feature: adding Y to the code unit will be delivered with 2parts aluminum column to get the ECOPACK.

- 1 pc - kg. 25 cm 60x80x50 h 1 BOX
- 8 pcs - kg. 215 cm 120x80x215 h 1 PALLET



Colonna girevole  
columna giratoria  
turning column  
drehbare Säule

h cm.166

- 1 pc - kg. 34 cm 173x63x33 h
- 5 pcs - kg. 128 cm 173x63x180 h





- Luxometro analogico graduato
  - Luxómetro analógico graduado
  - Analog graduated luxmeter
  - Mess-Analogluxmeter
- Luxometro digitale (opzionale)
  - Luxómetro digital (opcional)
  - Digital Luxmeter (optional)
  - Digitalluxmeter (optional)

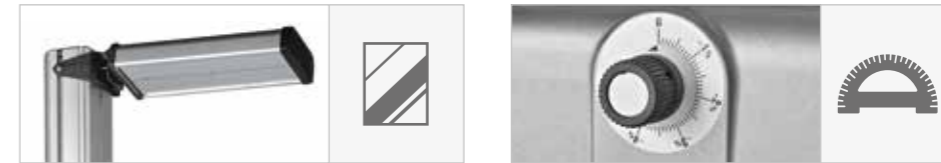
**Colori disponibili • Colores disponibles • Available Colours • Verfügbare Farben**



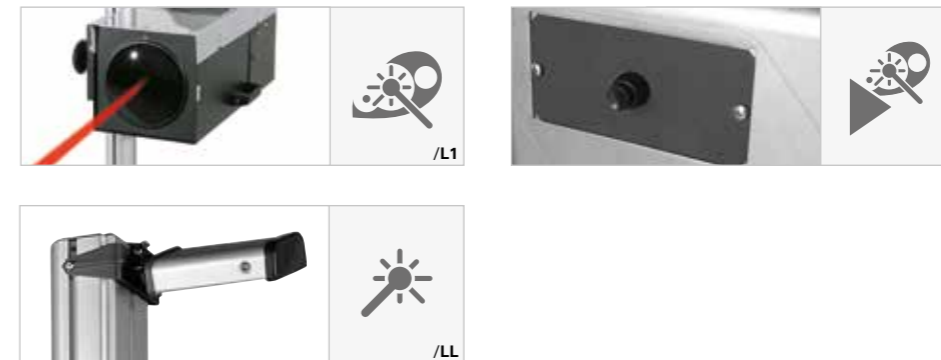
**NEW**  
 DESIGN  
 SPECIAL COLOURS



**Di serie • Estándar • Standard • Standard**



**Opzioni disponibili • Opciones disponibles • Available Options • Verfügbare Optionen**



## VEGA Code12100

- IT** Centrafari meccanico per veicoli agricoli o mezzi con fari posizionati alti, con luxometro analogico o digitale, supportato da un carrello, nella parte superiore scorre lateralmente sostenuto da una barra (non in dotazione).
- ES** Regloscopio mecánico colgante para vehículos agrícolas o vehículos con luces posicionadas en alturas considerables, equipado con luxómetro analógico o digital, soportado por una carretilla con 4 ruedas, en la parte superior corre lateralmente sostenido por una barra (esta no está incluida).
- EN** Mechanical headlight tester for high positioned beam check; unit can be digital or analogic; optical box is hanging from the top and sliding on a specific sized bar (the bar is not included). Sliding is supported by a specific sliding trolley on 4 wheels.
- DE** Mechanische Scheinwerfertester für Hoch positionierte Scheinwerferkontrolle; Gerät kann digitale oder analoge sein; optische Kiste hängt von oben und schiebt auf eine Bar (die Bar ist nicht enthalten). Schieben wird durch eine spezifische auf 4 Rädern Wagen.



NEW PRODUCT



- IT** Dotato nella parte superiore di visore a specchio e giunto tra le due parti della colonna che permettono il corretto allineamento al veicolo, con parte superiore della colonna di lunghezza 1 metro. Disponibili prolunghe da 1.5 - 1.75 metri per installazioni con altezze diverse.
- ES** Equipado en la parte superior con visor con espejo y enganche entre las dos partes de la columna que permiten la correcta alineación al vehículo, con parte superior de la columna con longitud 1 metro. Alargaderas disponibles de 1.5 - 1.75 metros para instalaciones con alturas distintas.
- EN** Unit is equipped with a mirror visor; specific column section adjustment allows a correct unit alignment to the vehicle. Column upper section is 1 meter long, added column section can be 1.5 - 1.75 meter for specific height requirements.
- DE** Gerät hat Spiegelvisier; Säule ist von 2 Teile kombiniert, um die korrekte Positionierung zu gewahren. Obere Säule Teile ist 1 Meter lang, zugegeben Kolonnenabschnitt von 1.5 - 1.75 Meter verfügbar für bestimmte Höhe Anforderungen.



- IT** La camera ottica in tecnopolimero è dotata di uno scorrimento di precisione guidato da otto rotelle.
- ES** La caja óptica en tecnopolimero está dotada de un deslizamiento de precisión con 8 ruedas.
- EN** Injection molded plastic optical box; sliding system equipped with 8 wheels to maintain a tight run.
- DE** Spritzguss-Kunststoff optische Kiste; 8 Rädern Schiebesystem zum befestigtem Lauf pflegen.



1 pc - kg. 43  
 cm 172x63x50 h  
 1 PALLET

5 pcs - kg. 171  
 cm 172x63x180 h  
 1 PALLET

Colonna girevole  
 column giratoria  
 turning column  
 drehbare Säule



- Luxometro analogico graduato
- Luxómetro analógico graduado
- Analogic graduated luxmeter
- Mess-Analogluxmeter

- Luxometro digitale (opzionale)
- Luxómetro digital (opcional)
- Digital Luxmeter (optional)
- Digitaluxmeter (optional)

**Di serie • Estándar • Standard • Standard**



**Opzioni disponibili • Opciones disponibles • Available Options • Verfügbare Optionen**



**Colori disponibili • Colores disponibles • Available Colours • Verfügbare Farben**





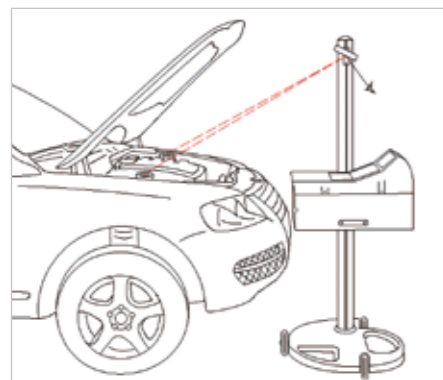
**TECNOLUX**  
hi-tech, hi-tools, hi-team



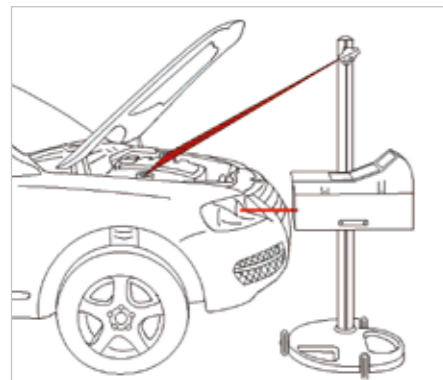
# HYDRA

Code 2550

- IT Centrafari elettronico con connessione PC, visore a specchio e colonna girevole. Stampante e laser optional.
- ES Alineador electrónico de luces con conexión a ordenador, visor con espejo y columna giratoria. Impresora y laser opcionales.
- EN Electronic headlight beam setter equipped with PC connection RS232, mirror visor, base on wheels, turning column. Following options available: printer and laser.
- DE Elektronisches Scheinwerfereinstellgerät mit Spiegelvisier, drehbare Säule, PC-Anschluss. Folgende Optionen verfügbar: Laservisier oder Laserstrahl, Drucker.



- Visore a specchio • Visor espejo
- Mirror visor • Spiegelvisier



- Laser linea + Laser punto (opzionale)
- Visor Laser + Punto óptico Laser (opcional)
- Laser Visor + Laser pointing system (optional)
- Laservisier + Laserstrahl (optional)



Palo - Columna  
Column - Säule: cm.170

**HEADLIGHT 3**  
SOFTWARE OPTIONAL

Colonna girevole - columna giratoria  
turning column - drehbare Säule

COLORI DISPONIBILI  
COLORES DISPONIBLES  
AVAILABLE COLOURS  
VERFÜGBARE FARBEN



Di serie • Estándar  
Standard • Standard



- Visore a specchio • Visor con espejo
- Mirror visor • Spiegelvisier



- Pannello di Controllo con 12 fotodiodi
- Panel de control con 12 fotodiodos
- 10/12 diodes internal checking panel
- Control Panel mit 12 Photodioden



- Connessione seriale RS232
- Conexión puerta serial RS232
- RS232 serial connection
- Serielle Schnittstelle RS232



- Scorrimento su palo
- Deslizamiento vertical
- Vertical sliding system
- Vertikalverschiebemechanismus



- Settaggio inclinazioni
- Inclination setting
- Adjuste inclinación
- Neigungseinstellung

2 pcs cm 120x80x195 h kg. 86

1 pc cm 180x63x33 h kg. 32

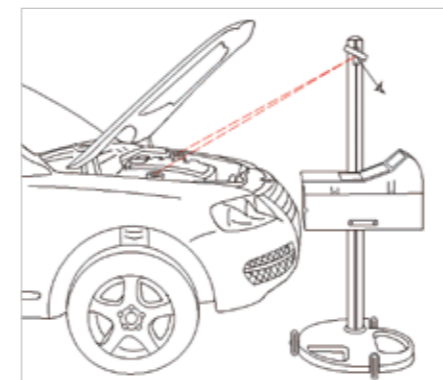
5 pcs cm 180x63x180 h kg. 169



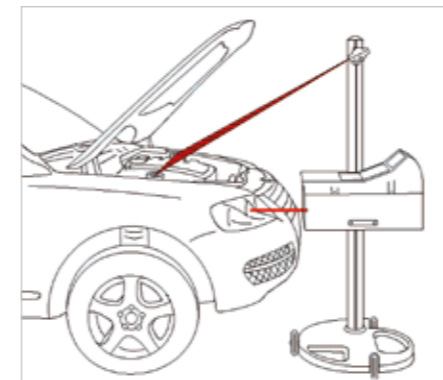
# PEGASO

Code 2501-2505

- IT Centra fari elettronico equipaggiato di visore a specchio, base su ruote e colonna girevole; disponibili le seguenti opzioni: visore laser e puntamento laser, base su rotaia, stampante a bordo.
- ES Alineador electrónico de luces equipado con visor con espejo, base con ruedas y columna giratoria; disponibles las siguientes opciones: visor laser y punto óptico, base con railes, impresora.
- EN Electronic headlight beam setter equipped with mirror visor, base on wheels and turning column; following options are available: laser visor and laser pointing, base on rails, printer on board.
- DE Elektronisches Scheinwerfereinstellgerät mit Spiegelvisier, Rädern, drehbare Säule. Folgende Optionen verfügbar: Laservisier oder Laserstrahl, Schienen, Drucker.



- Visore a specchio • Visor espejo
- Mirror visor • Spiegelvisier



- Laser linea + Laser punto (opzionale)
- Visor Laser + Punto óptico Laser (opcional)
- Laser Visor + Laser pointing system (optional)
- Laservisier + Laserstrahl (optional)



Palo - Columna  
Column - Säule: cm.166

**HEADLIGHT 3**  
SOFTWARE OPTIONAL

Colonna girevole - columna giratoria  
turning column - drehbare Säule

COLORI DISPONIBILI  
COLORES DISPONIBLES  
AVAILABLE COLOURS  
VERFÜGBARE FARBEN



Di serie • Estándar  
Standard • Standard



- Visore a specchio • Visor con espejo
- Mirror visor • Spiegelvisier



- Pannello di Controllo con 12 fotodiodi
- Panel de control con 12 fotodiodos
- 10/12 diodes internal checking panel
- Control Panel mit 12 Photodioden



- Connessione seriale RS232
- Conexión puerta serial RS232
- RS232 serial connection
- Serielle Schnittstelle RS232



- Scorrimento con pattini di precisione in nylon autolubrificante
- Deslizamiento vertical con patines de precisión en nylon autolubricado
- Sliding mechanism granted by precision self-lubricated Nylon skates
- Verschiebemechanismus durch Präzisionsgleitschuhe aus selbstschmierendem Nylon



- Settaggio inclinazioni
- Inclination setting
- Adjuste inclinación
- Neigungseinstellung

2 pcs cm 120x80x195 h kg. 102

1 pc cm 172x63x33 h kg. 40

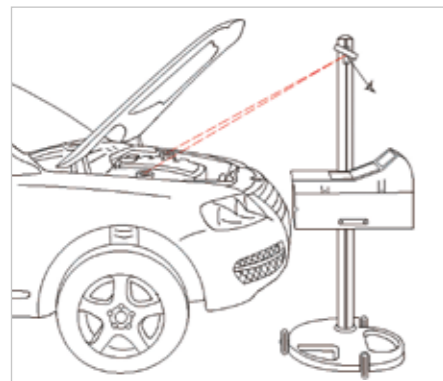
5 pcs cm 172x63x180 h kg. 211



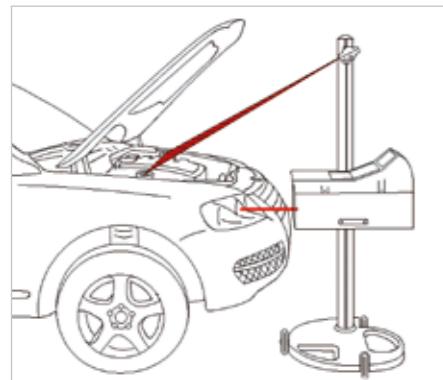
# ALTAIRCOMBI

Code 2350

- IT Centrafari elettronico con molteplici opzioni disponibili: base semplice o su rotaia, visore a specchio o laser, puntamento laser, colonna girevole. Apparecchio elettronico per la lettura di fari Americani/Europei.
- ES Alineador electrónico de luces disponible con múltiples opciones: base simple con raíles, visor con espejo o visor y puntamento laser, columna giratoria. Alineador electrónico combinado para faros Americanos o Europeos.
- EN Electronic headlight tester, multi options available; based on wheels or rails, mirror visor, single or double laser pointing system, turning column. Electronic combined unit for European and American headlight beams.
- DE Elektronisches Scheinwerfereinstellgerät mit folgenden Optionen verfügbar: Räder oder Schienen, Spiegelvisier oder Laservisier, Laserstrahl, drehbare Säule. Elektronisch kombiniertes Gerät für europäische und amerikanische Scheinwerfer.



- Visore a specchio • Visor espejo
- Mirror visor • Spiegelvisier



- Laser linea + Laser punto (opzionale)
- Visor Laser + Punto óptico Laser (opcional)
- Laser Visor + Laser pointing system (optional)
- Laservisier + Laserstrahl (optional)



Palo - Columna  
Column - Säule: cm.166

**HEADLIGHT 3**  
SOFTWARE OPTIONAL

Colonna girevole - columna giratoria  
turning column - drehbare Säule

2 pcs cm 120x80x195 h kg. 100

1 pc cm 172x63x33 h kg. 38  
5 pcs cm 172x63x180 h kg. 206

COLORI DISPONIBILI  
COLORES DISPONIBLES  
AVAILABLE COLOURS  
VERFÜGBARE FARBEN



Di serie • Estándar  
Standard • Standard



- Visore a specchio • Visor con espejo
- Mirror visor • Spiegelvisier



- Connessione seriale RS232
- Conexión puerta serial RS232
- RS232 serial connection
- Serielle Schnittstelle RS232



- Scorrimento con pattini di precisione in nylon autolubrificante
- Deslizamiento vertical con patines de precisión en nylon autolubricado
- Sliding mechanism granted by precision self-lubricated Nylon skates
- Verschiebemechanismus durch Präzisionsgleitschuhe aus selbstschmierendem Nylon



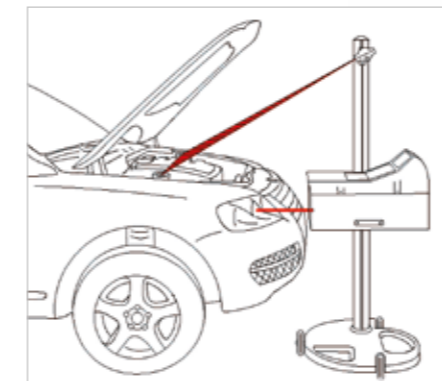
- Settaggio inclinazioni
- Inclination setting
- Adjuste inclinación
- Neigungseinstellung



# ELTA

Code 2800

- IT Centrafari meccanico con molteplici opzioni disponibili: connessione PC, luxometro digitale, base semplice o su rotaia, completo di visore a specchio o laser, colonna girevole.
- ES Alineador de luces mecánico disponible con opciones múltiples: conexión a ordenador, luxómetro digital, base simple o con rieles, con visor espejo o laser, columna giratoria.
- EN Mechanical headlight beam setter with several options available: PC-connection, digital luxmeter, based on wheels or rail, mirror or laser visor, laser pointing system, turning column.
- DE Mechanisches Scheinwerfereinstellgerät mit folgenden Optionen verfügbar: PC-Anschluß, digitales Luxmeter, auf Rädern oder Schienen, Spiegel- oder Laservisier, Laserstrahl, drehbare Säule.



- Laser linea + Laser punto (opzionale)
- Visor Laser + Punto óptico Laser (opcional)
- Laser Visor + Laser pointing system (optional)
- Laservisier + Laserstrahl (optional)

\* Code 2800 I



- Connessione seriale RS232
- Conexión puerta serial RS232
- RS232 serial connection
- Serielle Schnittstelle RS232

**HEADLIGHT 3**  
SOFTWARE OPTIONAL



Palo - Columna  
Column - Säule: cm.166

Colonna girevole - columna giratoria  
turning column - drehbare Säule

2 pcs cm 120x80x195 h kg. 100

1 pc cm 172x63x33 h kg. 39  
5 pcs cm 172x63x180 h kg. 206

COLORI DISPONIBILI  
COLORES DISPONIBLES  
AVAILABLE COLOURS  
VERFÜGBARE FARBEN



Di serie • Estándar  
Standard • Standard



- Visore a specchio • Visor con espejo
- Mirror visor • Spiegelvisier



- Luxometro digitale • Luxómetro digital
- Digital Luxmeter • Digitalluxmeter



- Scorrimento con pattini di precisione in nylon autolubrificante
- Deslizamiento vertical con patines de precisión en nylon autolubricado
- Sliding mechanism granted by precision self-lubricated Nylon skates
- Verschiebemechanismus durch Präzisionsgleitschuhe aus selbstschmierendem Nylon



- Settaggio inclinazioni
- Inclination setting
- Adjuste inclinación
- Neigungseinstellung



# HEADLIGHT 3 PC SOFTWARE

Code 025040033



**IT**  
HEADLIGHT 3 è una versione software semplice per l'invio del report di test effettuato dal centrafari sul veicolo da inviare al PC esterno. Questa applicazione garantisce la possibilità di salvare file .pdf e creare un archivio dei report di test.

Il centrafari di riferimento deve essere equipaggiato di scheda elettronica e di seriale RS232 per la connessione al PC.

**ES**  
HEADLIGHT 3 es un software básico para el envío de los resultados de las pruebas de faros de un vehículo a un PC externo. Dicho software garantiza la posibilidad de guardar file .pdf y crear un archivo de los resultados de las pruebas en el PC.

El regloscopio debe estar equipado con la tarjeta electrónica y RS232.

**EN**  
HEADLIGHT 3 is a basic software for collecting test results from the headlight tester on a vehicle to be sent to an external PC. Such a software grants the possibility to save as a .pdf file the tests report and create an archive on the PC itself.

Headlight tester to be connected must be complete with electronic board and RS232.

**DE**  
HEADLIGHT 3 ist eine Basissoftware zum Sammeln von Testergebnissen vom Scheinwerfer-Tester eines Fahrzeugs, das an einen externen PC gesendet werden soll. Eine solche Software bietet die Möglichkeit, als .pdf-Datei den Testbericht zu speichern und ein Archiv auf dem PC selbst zu erstellen.

SEG muss komplette mit elektronische Karte und RSR232.

Compatibilità con • Disponible para • Available with • Verfügbar mit



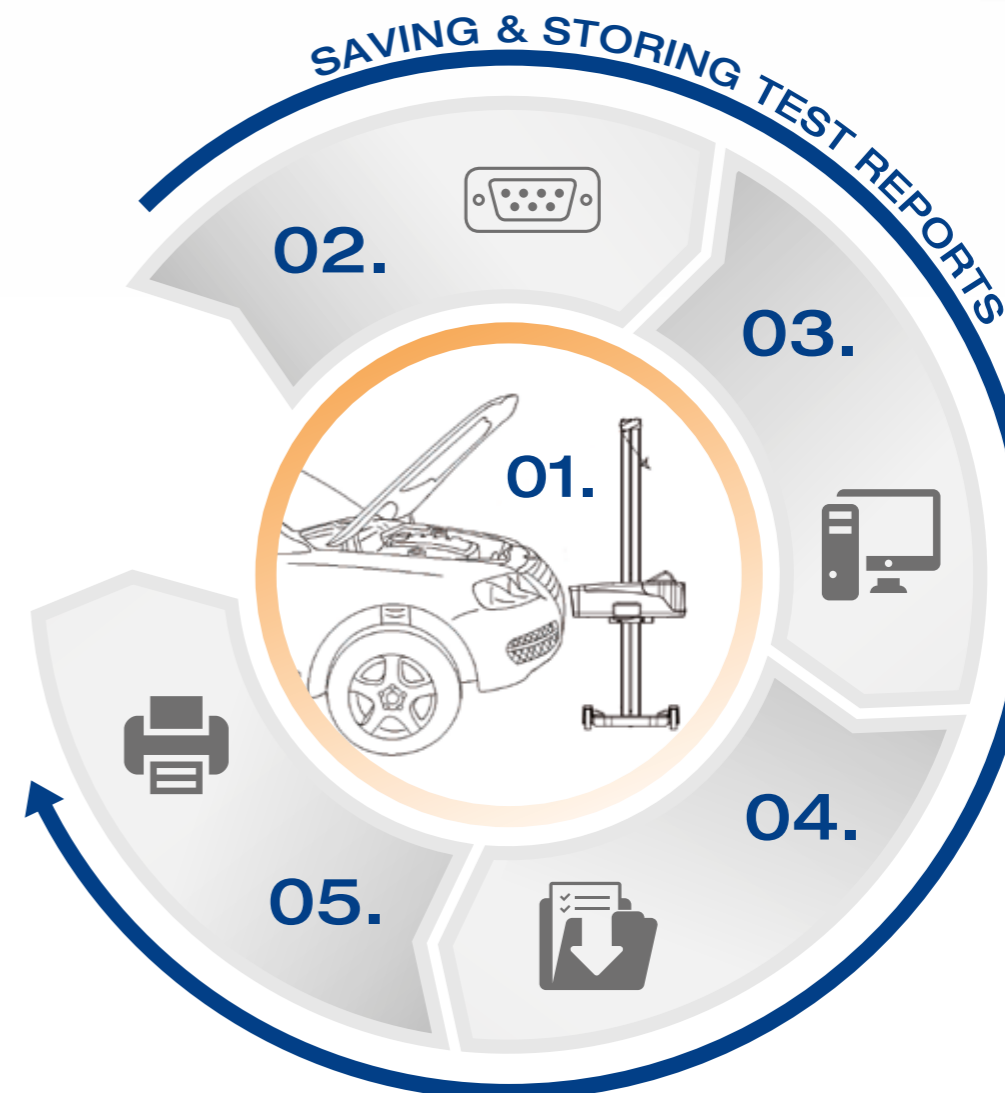
**ELTA**  
Code 2800 I

**PEGASO**  
Code 2501

**PEGASO**  
Code 2505

**HYDRA**  
Code 2550

**ALTAIRCOMBI**  
Code 2350



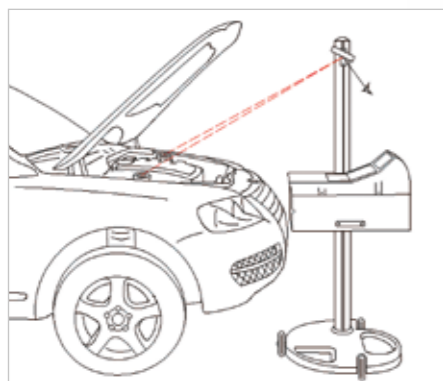
- IT**
- 01. Il centrafari analizza i fari dell'auto e memorizza i dati sulla scheda elettronica.
  - 02. | 03. Il PC software acquisisce i dati dal centrafari tramite porta RS232.
  - 04. Il report in .PDF viene immagazzinato nel database.
  - 05. Stampa del report di test dal PC.
- EN**
- 01. The headlight tester analyzes the car beams. Datas are recorded on the electronic board.
  - 02. | 03. Pc software acquires datas from the headlight tester by RS232 port.
  - 04. .PDF test report is created and stored on database.
  - 05. Test report printout available on PC.

- ES**
- 01. El regloscopio analiza las luces del coche guardando los datos en la tarjeta electronica.
  - 02. | 03. El software PC adquiere los datos a traves del puerto RS232.
  - 04. El report en .PDF se almacena en el database.
  - 05. Impresion del report de la prueba desde el PC.
- DE**
- 01. Das SEG analysiert die Scheinwerferprojektion und speichert die Daten auf der elektronischen Karte.
  - 02. | 03. Pc-Software erlangt Daten aus dem SEG durch RS232.
  - 04. Der .PDF Testbericht wird in der Datenbank gespeichert.
  - 05. Druck des Testbericht vom PC aus.

# RIGEL

## Code2400 PL

- IT** Centrafari meccanico, con luxometro digitale, visore a specchio, movimento laterale del pannello di verifica, omologato ITS Polonia, palo con scorrimento con pattini di precisione in nylon autolubrificante, colonna girevole.
- ES** Centrador de Faros, con luxómetro digital, visor espejo, movimiento lateral del panel de verificación, homologado ITS Polonia, deslizamiento vertical con patines de precisión en nylon autolubricado, columna giratoria.
- EN** Headlight-Tester, with digital luxmeter, mirror visor, lateral movement of the checking panel, ITS Poland approved, Column with sliding mechanism granted by precision self-lubricated Nylon skates, turning column.
- DE** Scheinwerfereinstellgerät, Digitalluxmeter, Spiegelvisier, seitlicher Bewegung des Kontrollbildschirms, ITS Poland genehmigt, Säule mit Verschiebemechanismus durch Präzisionsgleitschuhe aus selbstschmierendem Nylon, drehbare Säule.



- **Visore a specchio** • *Visor espejo*
- **Mirror visor** • *Spiegelvisier*



Palo - Column  
Column - Säule: **cm.166**

Colonna girevole - columna giratoria  
turning column - drehbare Säule

**COLORI DISPONIBILI**  
COLORES DISPONIBLES  
AVAILABLE COLOURS  
VERFÜGBARE FARBEN



**Di serie • Estándar**  
**Standard • Standard**



- **Visore a specchio** • *Visor con espejo*
- **Mirror visor** • *Spiegelvisier*



- **Luxometro digitale** • *Luxómetro digital*
- **Digital Luxmeter** • *Digitalluxmeter*



- **Movimento laterale del pannello**
- **Movimiento lateral del panel**
- **Lateral movement of the panel**
- **Seitlicher Bewegung des Ibildschirms**



- **Settaggio inclinazioni**
- **Inclination setting**
- **Adjuste inclinación**
- **Neigungseinstellung**

2 pcs cm 120x80x195 h kg. 131

1 pc cm 172x63x33 h kg. 38

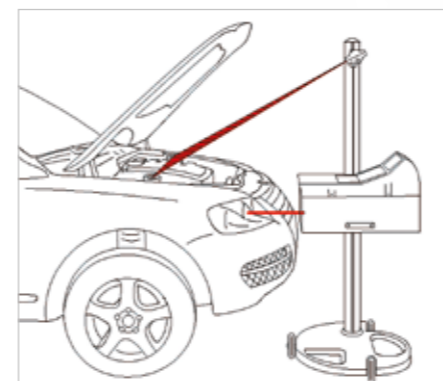
5 pcs cm 172x63x180 h kg. 200



# POLAR

## Code2400 UK R

- IT** Centrafari meccanico, con luxometro analogico graduato (o digitale: code 2400 UK R D\*), visore a specchio, base ad H con doppia rotaia e colonna girevole. Versione omologata MOT UK.
- ES** Alineador mecánico de luces con luxómetro analógico graduado (o digital: code 2400 UK R D\*), visor con espejo, base H y doble raíles y columna giratoria. Modelo homologado MOT Inglés.
- EN** Mechanical headlight beam setter, analogic graduated luxmeter (or digital: code 2400 UK R D\*), H base with double rail and turning column. UK MOT certified version.
- DE** Mechanisches Scheinwerfereinstellgerät, komplett mit Mess-Analog-Luxmeter (oder Digital-Luxmeter: code 2400 UK R D\*), Doppelschienen H-Platte und drehbare Säule. UK MOT Zulassungsausführung.



- **Laser linea + Laser punto (opzionale)**
- **Visor Laser + Punto óptico Laser (opcional)**
- **Laser Visor + Laser pointing system (optional)**
- **Laservisier + Laserstrahl (optional)**

\* Code2400 UK R D



- **Luxometro digitale** • *Luxmetro digital*
- **Digital Luxmeter** • *Digitalluxmeter*



2 pcs cm 120x80x195 h

1 pc cm 172x63x33 h

5 pcs cm 172x63x180 h



Palo - Column  
Column - Säule: **cm.166**

Colonna girevole - columna giratoria  
turning column - drehbare Säule

**COLORI DISPONIBILI**  
COLORES DISPONIBLES  
AVAILABLE COLOURS  
VERFÜGBARE FARBEN



**Di serie • Estándar**  
**Standard • Standard**



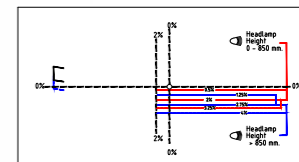
- **Visore a specchio** • *Visor con espejo*
- **Mirror visor** • *Spiegelvisier*



- **Luxometro analogico graduato**
- **Luxómetro analógico graduado**
- **Analogic graduated luxmeter**
- **Mess-Analogluxmeter**



- **Scorrimento con pattini di precisione in nylon autolubrificante**
- **Deslizamiento vertical con patines de precisión en nylon autolubricado**
- **Sliding mechanism granted by precision self-lubricated Nylon skates**
- **Verschiebemechanismus durch Präzisionsgleitschuhe aus selbstschmierendem Nylon**



- **Pannello MOT**
- **Panel MOT**
- **Panel MOT**
- **Panel MOT**



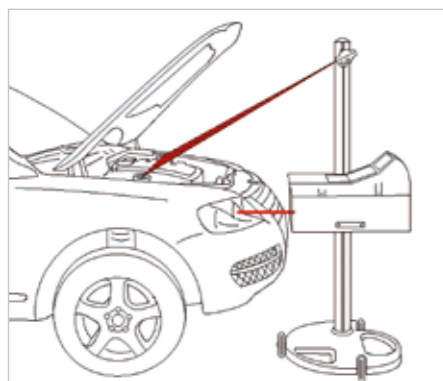
- **Base ad H con doppia rotaia**
- **Base H con doble raíles**
- **H-base with double rails**
- **H-Platte mit Doppelschiene**



# RIGEL

## Code2400

- IT** Centrafari meccanico, con luxometro analogico o digitale, visore a specchio o laser e puntamento ottico laser, base su ruote, palo con scorrimento con pattini di precisione in nylon autolubrificante, colonna girevole.
- ES** Alineador mecánico de luces con luxómetro analógico graduado o digital, visor con espejo o laser visor línea y punto óptico laser, base con ruedas o base H y doble raílles, deslizamiento vertical con patines de precisión en nylon autolubricado, columna giratoria.
- EN** Mechanical headlight beam setter with several options available: graduated analogic or digital luxmeter, based on wheels, mirror or laser visor, laser pointing system and turning column.
- DE** Mechanisches Scheinwerfereinstellgerät mit folgenden Optionen verfügbar: Analog- oder Digitalluxmeter, Basis auf Rädern, Spiegel- oder Laservisier, Laserstrahlensystem und drehbare Säule.



- **Laser linea + Laser punto (opzionale)**
- **Visor Laser + Punto óptico Laser (opcional)**
- **Laser Visor + Laser pointing system (optional)**
- **Laservisier + Laserstrahl (optional)**



Palo - Columna  
 Column - Säule: **cm.166**

Colonna girevole - columna giratoria  
 turning column - drehbare Säule

**COLORI DISPONIBILI**  
 COLORES DISPONIBLES  
 AVAILABLE COLOURS  
 VERFÜGBARE FARBEN



**Di serie • Estándar**  
**Standard • Standard**



- **Visore a specchio • Visor con espejo**
- **Mirror visor • Spiegelvisier**



- **Luxometro analogico graduato**
- **Luxómetro analógico graduado**
- **Analogic graduated luxmeter**
- **Mess-Analogluxmeter**



- **Lente in resina di policarbonato**
- **Lente hecha de resina de polycarbonate**
- **Lens of polycarbonate resin**
- **Polycarbonatharzlinse**



- **Settaggio inclinazioni**
- **Inclination setting**
- **Adjuste inclinación**
- **Neigungseinstellung**

2 pcs **cm 120x80x195 h kg. 96**

1 pc **cm 172x63x33 h kg. 37**

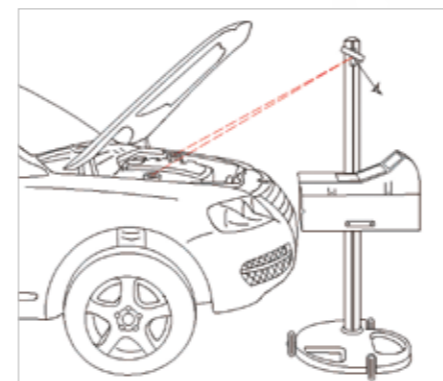
5 pcs **cm 172x63x180 h kg. 196**



# BETA

## Code2066 TÜV

- IT** Centrafari meccanico, con luxometro analogico, visore a specchio, base con manico. Versione omologata TÜV Germania.
- ES** Alineador mecánico de luces con luxómetro analógico graduado, visor con espejo, base con manija. Modelo homologado TÜV Alemania.
- EN** Mechanical headlight beam setter, complete with graduated analogic luxmeter, mirror visor, base with handle. TÜV germany certified unit.
- DE** Mechanisches Scheinwerfereinstellgerät komplett mit Analogluxmeter, Spiegelvisier, Grundplatte mit Handgriff. TÜV Deutschland bescheinigte Ausführung.



- **Visore a specchio • Visor espejo**
- **Mirror visor • Spiegelvisier**



6 pcs **cm 185x85x210 h kg. 210**

2 pcs **cm 120x80x195 h kg. 94**



**COLORI DISPONIBILI**  
 COLORES DISPONIBLES  
 AVAILABLE COLOURS  
 VERFÜGBARE FARBEN



**Di serie • Estándar**  
**Standard • Standard**



- **Visore a specchio • Visor con espejo**
- **Mirror visor • Spiegelvisier**



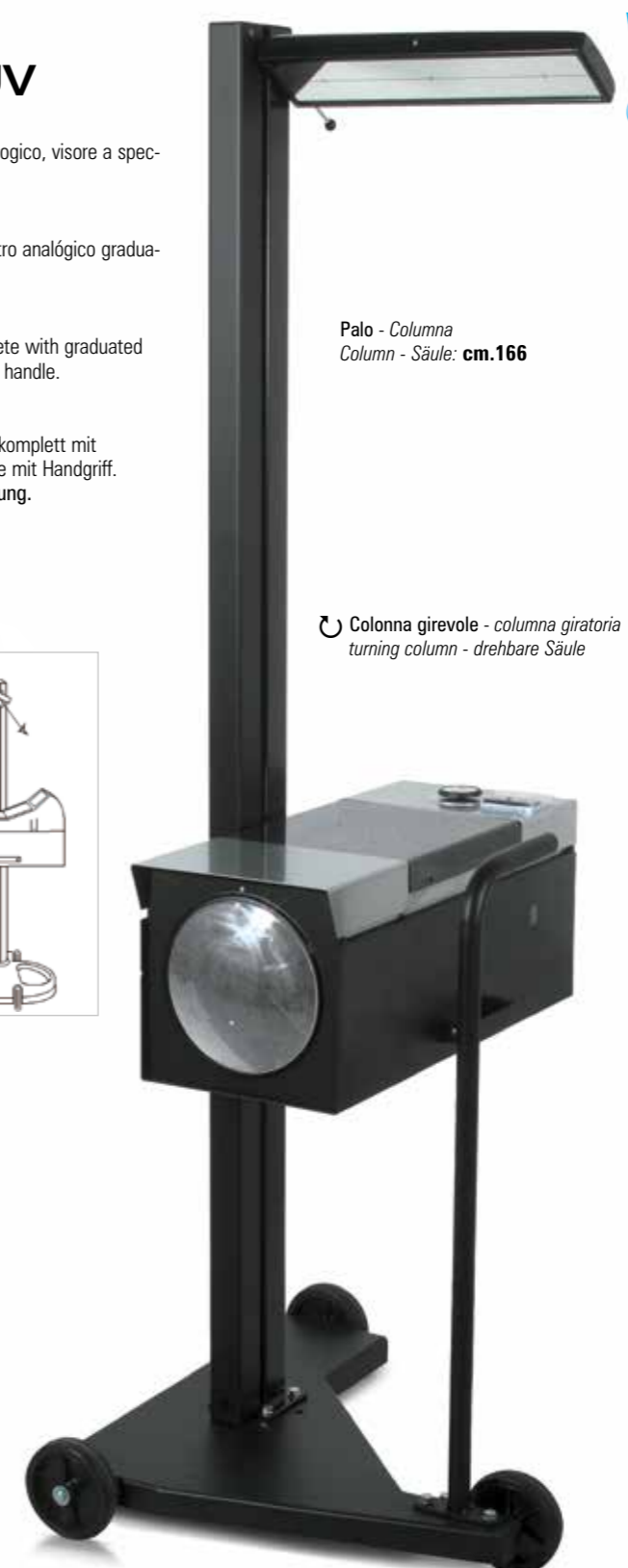
- **Luxometro analogico e sistema di regolazione micrometrica**
- **Luxómetro analógico y sistema de regulación micrométrica del panel**
- **Analogic Luxmeter and micrometric panel adjusting mechanism**
- **Analogluxmeter und Präzisionseinstellsystem für das Neigungspanel**



- **Bolla di stabilità rotonda**
- **Nivel redondo de la estabilidad**
- **Round stability lever**
- **Rundhebel für Stabilitätskontrolle**



- **Scorrimento con pattini di precisione in nylon autolubrificante**
- **Deslizamiento vertical con patines de precisión en nylon autolubricado**
- **Sliding mechanism granted by precision self-lubricated Nylon skates**
- **Verschiebemechanismus durch Präzisionsgleitschuhe aus selbstschmierendem Nylon**



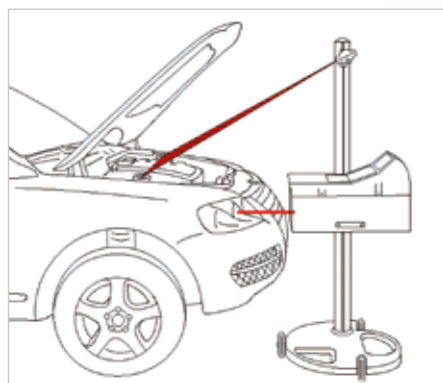
Palo - Columna  
 Column - Säule: **cm.166**

Colonna girevole - columna giratoria  
 turning column - drehbare Säule

# WOLF

## Code2066

- IT** Centrafari meccanico, con luxometro analogico o digitale, visore a specchio o laser e puntamento ottico laser, base su ruote, palo con scorrimento con pattini di precisione in nylon autolubrificante.
- ES** Alineador mecánico de luces con luxómetro analógico graduado o digital, visor con espejo o laser visor línea y punto óptico laser, deslizamiento vertical con patines de precisión en nylon autolubricado.
- EN** Mechanical headlight beam setter with several options available: graduated analogic or digital luxmeter, based on wheels, mirror or laser visor and laser pointing system.
- DE** Mechanisches Scheinwerfereinstellgerät mit Optionen verfügbar: Analog oder Digitalluxmeter, auf Rädern, Spiegel- oder Laservisier, Laserstrahlssystem.



- Laser linea + Laser punto (opzionale)
- Visor Laser + Punto óptico Laser (opcional)
- Laser Visor + Laser pointing system (optional)
- Laservisier + Laserstrahl (optional)

2 pcs cm 120x80x195 h kg. 94

1 pc cm 172x63x33 h kg. 33  
 5 pcs cm 172x63x180 h kg. 191



Palo - Columna  
 Column - Säule: **cm.166**

**COLORI DISPONIBILI**  
 COLORES DISPONIBLES  
 AVAILABLE COLOURS  
 VERFÜGBARE FARBEN



**Di serie • Estándar**  
**Standard • Standard**



- Visore a specchio • Visor con espejo
- Mirror visor • Spiegelvisier



- Luxometro analogico graduato
- Luxómetro analógico graduado
- Analogic graduated luxmeter
- Mess-Analogluxmeter



- Lente in resina di policarbonato
- Lente hecha de resina de polycarbonate
- Lens of polycarbonate resin
- Polycarbonatharzlinse

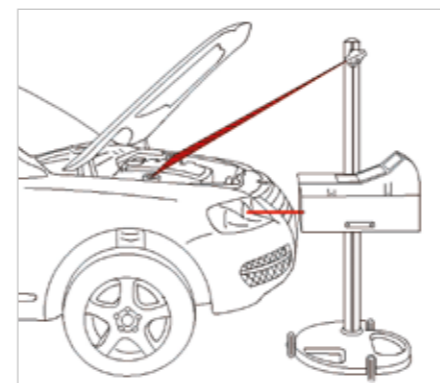


- Settaggio inclinazioni
- Inclination setting
- Adjuste inclinación
- Neigungseinstellung

# WOLFDUAL

## Code2066\*

- IT** Centrafari meccanico, con luxometro analogico o digitale, visore a specchio o laser e puntamento ottico laser, base su ruote, palo con scorrimento con pattini di precisione in nylon autolubrificante.
- ES** Alineador mecánico de luces con luxómetro analógico graduado o digital, visor con espejo o laser visor línea y punto óptico laser, deslizamiento vertical con patines de precisión en nylon autolubricado.
- EN** Mechanical headlight beam setter with several options available: graduated analogic or digital luxmeter, based on wheels, mirror or laser visor and laser pointing system.
- DE** Mechanisches Scheinwerfereinstellgerät mit Optionen verfügbar: Analog oder Digitalluxmeter, auf Rädern, Spiegel- oder Laservisier, Laserstrahlssystem.



- Laser linea + Laser punto (opzionale)
- Visor Laser + Punto óptico Laser (opcional)
- Laser Visor + Laser pointing system (optional)
- Laservisier + Laserstrahl (optional)

2 pcs cm 120x80x195 h kg. 94

1 pc cm 172x63x33 h kg. 33  
 5 pcs cm 172x63x180 h kg. 191



Palo - Columna  
 Column - Säule: **cm.166**

**COLORI DISPONIBILI**  
 COLORES DISPONIBLES  
 AVAILABLE COLOURS  
 VERFÜGBARE FARBEN



**Di serie • Estándar**  
**Standard • Standard**



- Visore a specchio • Visor con espejo
- Mirror visor • Spiegelvisier



- Luxometro analogico graduato
- Luxómetro analógico graduado
- Analogic graduated luxmeter
- Mess-Analogluxmeter



- Lente in resina di policarbonato
- Lente hecha de resina de polycarbonate
- Lens of polycarbonate resin
- Polycarbonatharzlinse



- Settaggio inclinazioni
- Inclination setting
- Adjuste inclinación
- Neigungseinstellung

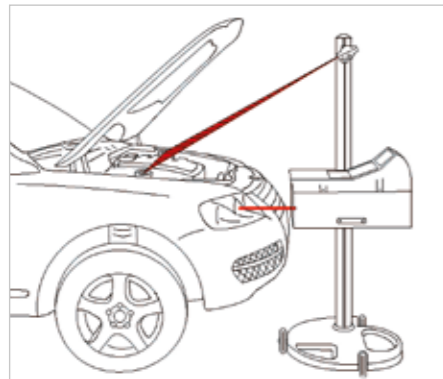


- Consente la lettura fari anabaglianti con guida a destra o a sinistra mediante selettore
- Permite la lectura de luces de cruce con conducción por la derecha o izquierda por medio del selector relativo.
- Allows the reading of low beams with right or left-hand side driving by means of the related selector.
- Ermöglicht das Ablesen des Abblendlichtes mit Rechts- und Linkslenkung durch den Wähler

# ARGO

## Code2019

- IT Centrafari meccanico, con luxometro analogico o digitale, visore a specchio.
- ES Alineador mecánico de luces con luxómetro analógico graduado o digital, visor con espejo.
- EN Mechanical headlight beam setter, complete with graduated analogic or digital luxmeter, mirror visor.
- DE Mechanisches Scheinwerfereinstellgerät komplett mit Analog oder Digitalluxmeter, Spiegelvisier.



- Laser linea + Laser punto (opzionale)
- Visor Laser + Punto óptico Laser (opcional)
- Laser Visor + Laser pointing system (optional)
- Laservisier + Laserstrahl (optional)



- Nuova colonna in due parti
- Nueva columna de dos partes
- New column in two pieces
- Neue Säule in zwei Teilen

1 pc cm 172x63x33 h kg. 33  
5 pcs cm 172x63x180 h kg. 191



Palo - Columna  
Column - Säule: cm.166

**COLORI DISPONIBILI**  
COLORES DISPONIBLES  
AVAILABLE COLOURS  
VERFÜGBARE FARBEN



Di serie • Estándar  
Standard • Standard



- Visore a specchio • Visor con espejo
- Mirror visor • Spiegelvisier



- Luxometro analogico graduato
- Luxómetro analógico graduado
- Analogic graduated luxmeter
- Mess-Analogluxmeter



- Settaggio inclinazioni
- Inclination setting
- Adjuste inclinación
- Neigungseinstellung



- Scorrimento con pattini di precisione in nylon autolubrificante
- Deslizamiento vertical con patines de precisión en nylon autolubricado
- Sliding mechanism granted by precision self-lubricated Nylon skates
- Verschiebemechanismus durch Präzisionsgleitschuhe aus selbstschmierendem Nylon

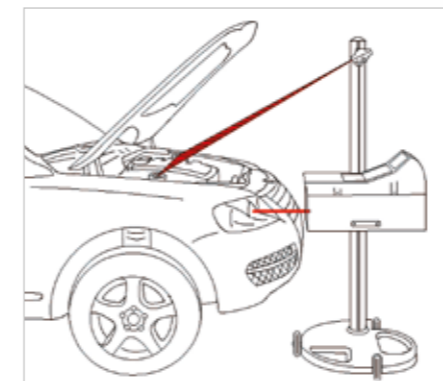


1 pc cm 60x80x50 h 1 BOX  
8 pcs cm 120x80x215 h 1 PALLET

# DRACO

## Code2000

- IT Centrafari meccanico, con luxometro analogico o digitale, visore a traguardo o laser e puntamento ottico laser, base su ruote, palo con scorrimento con pattini di precisione in nylon autolubrificante.
- ES Alineador mecánico de luces con luxómetro analógico graduado o digital, visor óptico o laser visor línea y punto óptico laser, deslizamiento vertical con patines de precisión en nylon autolubricado.
- EN Mechanical headlight beam setter with several options available: graduated analogic or digital luxmeter, base on wheels, optical or laser visor and laser pointing system.
- DE Mechanisches Scheinwerfereinstellgerät mit folgenden Optionen verfügbar: Analog oder Digitalluxmeter, auf Rädern, Ziel- oder Laservisier, Laserstrahlsystem.



- Laser linea + Laser punto (opzionale)
- Visor Laser + Punto óptico Laser (opcional)
- Laser Visor + Laser pointing system (optional)
- Laservisier + Laserstrahl (optional)



2 pcs cm 120x80x185 h kg. 92



1 pc cm 142x63x33 hh kg. 36  
6 pcs cm 142x63x210 h kg. 287



Palo - Columna  
Column - Säule: cm.140

**COLORI DISPONIBILI**  
COLORES DISPONIBLES  
AVAILABLE COLOURS  
VERFÜGBARE FARBEN



Di serie • Estándar  
Standard • Standard



- Visore a traguardo • Visor óptico
- Optical visor • Optischvisier



- Luxometro analogico graduato
- Luxómetro analógico graduado
- Analogic graduated luxmeter
- Mess-Analogluxmeter



- Lente in resina di policarbonato
- Lente hecha de resina de polycarbonate
- Lens of polycarbonate resin
- Polycarbonatharlinse



- Settaggio inclinazioni
- Inclination setting
- Adjuste inclinación
- Neigungseinstellung



- Scorrimento con pattini di precisione in nylon autolubrificante
- Deslizamiento vertical con patines de precisión en nylon autolubricado
- Sliding mechanism granted by precision self-lubricated Nylon skates
- Verschiebemechanismus durch Präzisionsgleitschuhe aus selbstschmierendem Nylon

# CALIBRATORI

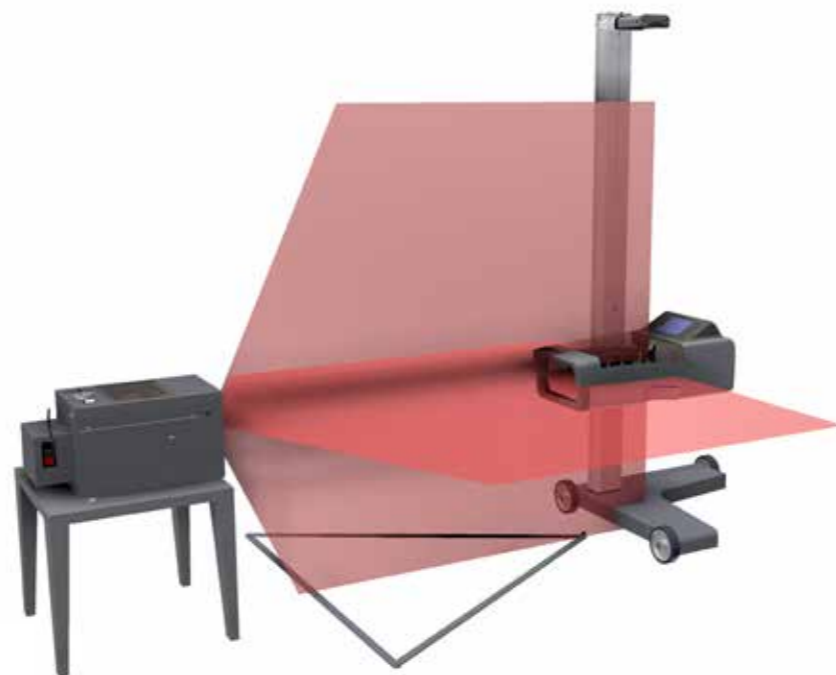
## Calibradores - Calibrating Units - Eichungsgeräte

**IT** Apparecchio per la taratura periodica ed occasionale dei centrafari. La struttura in metallo è dotata di un faro campione calibrato in laboratorio. Un commutatore di selezione permette di accendere il faro in modalità abbagliante o anabbagliante. Una livella di precisione, tre piedini di regolazione ed un laser croce permettono un corretto allineamento al centrafari.

**ES** Equipo para la calibración periódica y ocasional de los reglafaros. La estructura metálica es equipada con un faro patrón calibrado en laboratorio. Un conmutador de selección permite encender el faro en modalidad de carretera o de cruce. Un nivel de precisión, tres pies de reglaje y un laser de cruz permiten una correcta alineación al reglafaros.

**EN** Unit for the periodic and occasional calibration of headlight beam testers. The metal box is equipped with a sample beam laboratory – calibrated. A selection switch allows to choose the low or high beam to be on; a precision lever, three adjusting feet and a cross laser allow a correct headlight beam tester's alignment.

**DE** Gerät für die periodische oder gelegentliche Eichung von Scheinwerfereinstellgeräten. Der Metallkasten ist mit einem in Laboratorium kalibrierten Musterscheinwerfer ausgerüstet. Der Musterscheinwerfer kann wie Fernlicht sowie Abblendlicht funktionieren. Dank einer Wasserwaage, drei Einstellungsfüße und einem Laser kann das Gerät mit Präzision ausgerichtet sein.



**IT** Apparecchio per il controllo dei centrafari, inclinazione fissa a -1%. La struttura in metallo è dotata di un faro campione calibrato in laboratorio e appoggiato su un tre piedi. Un commutatore di selezione permette di accendere il faro in modalità abbagliante o anabbagliante. Una livella di precisione, contropiastra di regolazione ed un laser croce permettono un corretto allineamento al centrafari.

**ES** Equipo para el control de los reglafaros a inclinación fija -1%. La estructura metálica es equipada con un faro patrón calibrado en laboratorio. Un conmutador de selección permite encender el faro en modalidad de carretera o de cruce. Un nivel de precisión, contropiastra de regulación, tres pies y un laser de cruz permiten una correcta alineación del reglafaros.

**EN** Unit for the check of headlight beam testers, fixed on a -1% vertical deviation. The metal box is equipped with a laboratory calibrated sample beam. A selection switch allows to choose the low or high beam to be on; a precision lever, three adjusting feet, an adjustable counter plate and a cross laser allow a correct headlight beam tester's alignment.

**DE** Gerät für Scheinwerfereinstellgeräte Kontrolle, Neigungsreferenz -1%. Der Metallkasten ist mit einem in Laboratorium kalibrierten Musterscheinwerfer ausgerüstet. Der Musterscheinwerfer kann wie Fernlicht sowie Abblendlicht funktionieren. Dank einer Wasserwaage, drei Einstellungsfüße und einem Laser kann das Gerät mit Präzision ausgerichtet sein.



### Code9609

- **Versione elettronica – RS232 – completo di triangolo**
- **Versión electrónica RS232 completa de triángulo**
- **Electronic RS232 version complete with triangle**
- **Elektronische RS232 Ausführung komplett mit Dreiecks**



### Code9602N

- **Versione meccanica completo di triangolo**
- **Versión mecánica completa de triángulo**
- **Mechanical version complete with triangle**
- **Mechanische Ausführung komplette mit Dreiecks**



### Code9602F

- **Versione meccanica completa treppiedi**
- **Versión mecánica completa de soporte**
- **Mechanical version complete with 3 legs support**
- **Mechanische Ausführung komplette mit halterung**

# COPERTINA ANTIPOLVERE

Fundia anti-polvo - Dust protection cover - Staubschutz

Code 025010155



Code 025010051



- In plastica
- En plastica
- Plastic
- Aus Plastik

# BLUETOOTH

Wireless RS232 Class 1 (100 m)

**IT** Il kit Bluetooth viene fornito in due versioni.

**Code 025030064:** si compone dell'elemento ricevente lato PC e lato emittente centralari.

- Il kit include:**
- 2 moduli Bluetooth;
  - 1 cavo seriale DB9 M/M;
  - 1 cavo seriale DB9 M/F;
  - 1 Alimentatore lato PC.

**Code 025030065:** si compone solo del lato emittente centralari.

- Il kit include:**
- 1 modulo Bluetooth h;
  - 1 cavo seriale DB9 M/M.

**ES** El kit Bluetooth se provee en dos versiones diferentes.

**Code 025030064:** compuesto por el módulo receptor de PC y módulo transmisor del reglafaro.

- El kit incluye:**
- 2 modulos Bluetooth;
  - 1 cable serial DB9 M/M;
  - 1 cable serial DB9 M/F;
  - 1 cargador lado PC.

**Code 025030065:** compuesto por módulo transmisor del reglafaro.

- El kit incluye:**
- 1 modulo Bluetooth;
  - 1 cable serial DB9 M/M.

**EN** The Bluetooth kit is supplied in two different versions.

**Code 025030064:** the unit is composed by a receiver PC side module and headlight tester transmitter module.

- The kit includes:**
- 2 Bluetooth modules;
  - 1 DB9 M/M serial cable;
  - 1 DB9 M/F serial cable;
  - 1 PC side power charger.

**Code 025030065:** the unit is composed by headlight tester transmitter module.

- The kit includes:**
- 1 Bluetooth module;
  - 1 DB9 M/M serial cable.

**DE** Das Bluetooth kit wird in zwei verschiedenen Versionen geliefert.

**Code 025030064:** das Kit besteht aus ein Empfänger PC Modul und Scheinwerfereinstellgerät Sendermodul.

- Das Kit schließt ein:**
- 2 Bluetooth Module;
  - 1 DB9 M/F serial Kabel;
  - 1 DB9 M/F serial Kabel;
  - 1 PC setliches Auflader.

**Code 025030065:** das Kit besteht aus Scheinwerfereinstellgerät Sendermodul.

- Das Kit schließt ein:**
- 1 Bluetooth Modul;
  - 1 DB9 m/m serial Kabel.



Modulo Bluetooth

















Cavo seriale DB9 M/M



Cavo seriale DB9 M/F



Alimentatore lato PC

	HYDRA **	PEGASO **	ALTARCOMBI **	ELTA	RIGEL	POLAR
	2550	2501-2505	2350	2800	2400 PL	2400 UK R
	p.40	p.41	p.42	p.43	p.46	p.47
 <b>Kit rotaie</b> · Kit rails Rails kit · Schienenkitv /R	○	○	○	○	X	●
 <b>Colonna girevole</b> · columna giratoria turning column · drehbare Säule	●	●	●	●	●	●
 <b>Settaggio inclinazioni</b> · Inclination setting Ajuste inclinación · Neigungseinstellung	●	●	●	●	●	X
 <b>Singolo fotodiode</b> · Solo fotodiode Single photodiode · Einzelphotodiode /S	X	X	X	●	●	●
 <b>Luxometro analogico</b> · Luxómetro analógico Analogic luxmeter · Analogluxmeter	X	X	X	○	X	●
 <b>Luxometro digitale</b> · Luxómetro digital Digital Luxmeter · Digitalluxmeter /D	X	X	X	X	●	○
 <b>Connessione seriale RS232</b> · Conexión puerta serial RS232 · RS232 serial connection Serielle · Schnittstelle RS232 /I	●	●	●	○	X	X
 <b>Stampante</b> · Impresora Printer · Drucker /P	○	○	X	X	X	X
 <b>*BLUETOOTH</b> /B	○	○	○	○	X	X
 <b>*WiFi</b> /W	X	X	X	X	X	X
 <b>Puntamento laser</b> · Punto laser Laser pointing · Laserstrahl /L1	○	○	○	○	X	○
 <b>Visore a traguardo</b> · Visor óptico Optical visor · Optischvisier	X	X	X	X	X	X
 <b>Visore a specchio</b> · Visor con espejo Mirror visor · Spiegelvisier	●	●	●	●	●	●
 <b>Visore laser</b> · Visor laser Laser visor · Laservisier /LL	○	○	○	○	X	○

Omologato · homologado approved · geprüft						
MCTC-NET	✓	✓	-	✓	-	-
UTAC	✓	✓	-	-	-	-
UTAC GIEG-NET	✓	✓	-	-	-	-
MOT VOSA	-	-	-	-	-	✓
TUV	-	-	-	-	-	-
ITS	-	-	-	-	✓	-
ENACTA	-	-	-	-	-	-
EAC	✓	✓	-	✓	-	✓

RIGEL	BETA	WOLF	WOLFDUAL	ARGO	DRACO
2400	2066 TÜV	2066	2066	2019	2000
p.48	p.49	p.50	p.51	p.52	p.53
○	X	X	X	X	X
●	X	X	X	X	X
●	●	●	●	●	●
●	●	●	●	●	●
○	○	○	○	○	○
X	X	X	X	X	X
X	X	X	X	X	X
X	X	X	X	X	X
X	X	X	X	X	X
○	○	○	○	○	○
X	X	X	X	X	●
●	●	●	●	●	X
○	○	○	○	○	○

-	-	-	-	-	-
✓	-	✓	✓	-	-
-	-	-	-	-	-
-	-	-	-	-	-
-	✓	-	-	-	-
-	-	-	-	-	-
-	-	✓	✓	-	-
✓	✓	✓	✓	✓	✓

●	<b>di serie</b> · estándar standard · serienmäßig
○	<b>optional</b> · opcional optional · optional
X	<b>non disponibile</b> · no disponible not available · nicht verfügbar

*	<ul style="list-style-type: none"> <li>Tutte le versioni con Bluetooth o WiFi devono avere la connessione seriale</li> <li>Todas las versiones con bt. or WiFi necesitan conexión serial</li> <li>All the version with bt. or wifi need to have a serial connection</li> <li>Alle Bluetooth oder WiFi Versionen müssen eine Serielle Verbindung haben</li> </ul>
---	--

**	<ul style="list-style-type: none"> <li>Controllato completamente da software in dotazione installato su pc (non in dotazione)</li> <li>Controlado completamente por software en dotación, instalado sobre ordenador (que no está en dotación)</li> <li>Totally controlled by a supplied software, installed on PC (not supplied)</li> <li>Kontrolliert mit einer Software, die auf einen PC (nicht inbegriffen) zu installieren ist</li> </ul>
----	--



## **TECNOLUX**

Via del Lavoro, 12  
37060 Trevenzuolo (VR) - Italy  
tel. +39 045 7350757  
fax +39 045 6680259  
info@lux-oil.it - www.tecnolux-italia.it



**hi-tech, hi-tools, hi-team**

**PROLUX**  
**TYRETECH**  
**GASTECH**  
**TECNOCOACH**

I dati e le fotografie riportate possono subire variazioni senza preavviso e non impegnano il costruttore.

*Los datos y las fotografías pueden sufrir modificaciones sin previo aviso y no vinculan el constructor.*

*Data and photos contained herein may be subject to variation without prior notice and are not binding for manufacturer.*

*Die Angaben und Fotos können ohne Vorankündigung abgeändert werden und sind für den Hersteller unverbindlich.*