



### Podwójny odciąg spalin z serii EVERT z półką na wąż

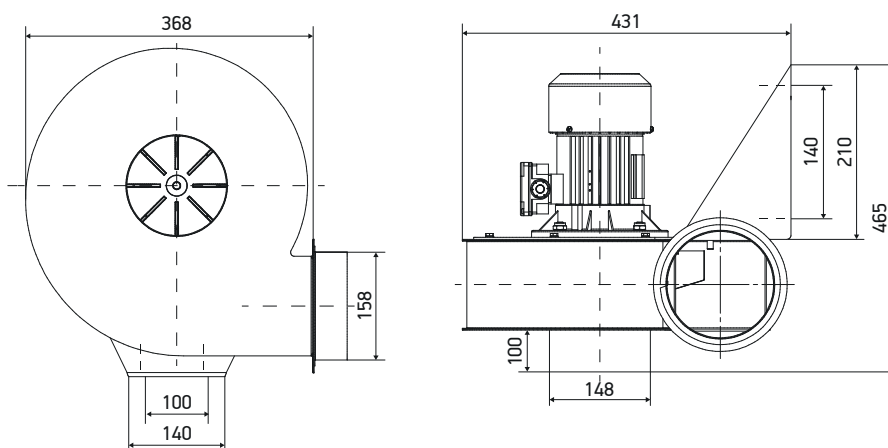
To rozbudowana o dodatkowy wąż i ssawkę wersja Pojedynczego wyciągu spalin. W tej konfiguracji możliwa jest jednoczesna obsługa pojazdów z podwójnym układem wydechowym. Urządzenie nie wymaga specjalistycznych narzędzi – można je zamontować do ściany samodzielnie. Dzięki zastosowaniu półki, wąż i ssawka nie leżą na ziemi, co korzystnie wpływa na zużycie tych elementów.

#### Przeznaczenie:

dmc pojazdu do 3,5 t - średnica węża / ssawki DN 100 mm



Numer katalogowy	Wąż wyciągowy FC-2		Nr kat. ssawki	Wentylator promieniowy			Wymiary [mm]					
	Średnica	Długość		Typ	Moc	Prąd znam.	A	B	ØC	ØD	E	F
EVERT-2.0	100 mm	2 x 5,0 m	EVERTZE14.004	EVERTZE20.001	0,55 kW	1,35 A	368	431	158	148	210	465
EVERT-2.0.1	100 mm	2 x 7,5 m	EVERTZE14.004	EVERTZE20.001	0,55 kW	1,35 A	368	431	158	148	210	465





### WYPOSAŻENIE - W ZESTAWIE

#### Wentylator promieniowy

- zasilanie 3 x 400 V, 50 Hz

Nr kat.:                      Wydajność maks.:  
EVERTZE20.001            1 250 m<sup>3</sup>/h



#### Wąż wyciągowy typu FC-2

- odporność temperaturowa od -40°C do +150°C
- konstrukcja typu clip
- wykonany z tkaniny, dwuwarstwowy

Nr kat.:                      Średnica:  
EVERTZE14.004            100 mm



#### Ssawka wyciągowa metalowo-gumowa

- z kluczem mocującym, wypinana ręcznie
- odporność temperaturowa do +150°C

Nr kat.:                      Średnica:  
EVERTZE14.004            100 mm



#### Opaska zaciskowa z mostkiem

- wykonana ze stali
- szerokość 9 mm

Nr kat.:                      Średnica:  
EVERTZE14.004            100 mm



#### Półka na wąż mocowana do ściany

- wykonana z metalu
- zawiera elementy montażowe

Nr kat.:                      Średnica:  
EVERTZE14.002            80 / 100 / 125 mm



### WŁĄCZNIK DO WENTYLATORA - ZAMAWIANY ODDZIELNIE

#### Włącznik wentylatora z zabezpieczeniem

- może być stosowany jako przełącznik on/off
- masa 0,5 kg

Nr kat.:                      Moc:                      Napięcie:  
FS-2                      do 0,55 kW            1,0 - 1,6 A

