

Mobilny filtr dymów i pyłów Mob Basic

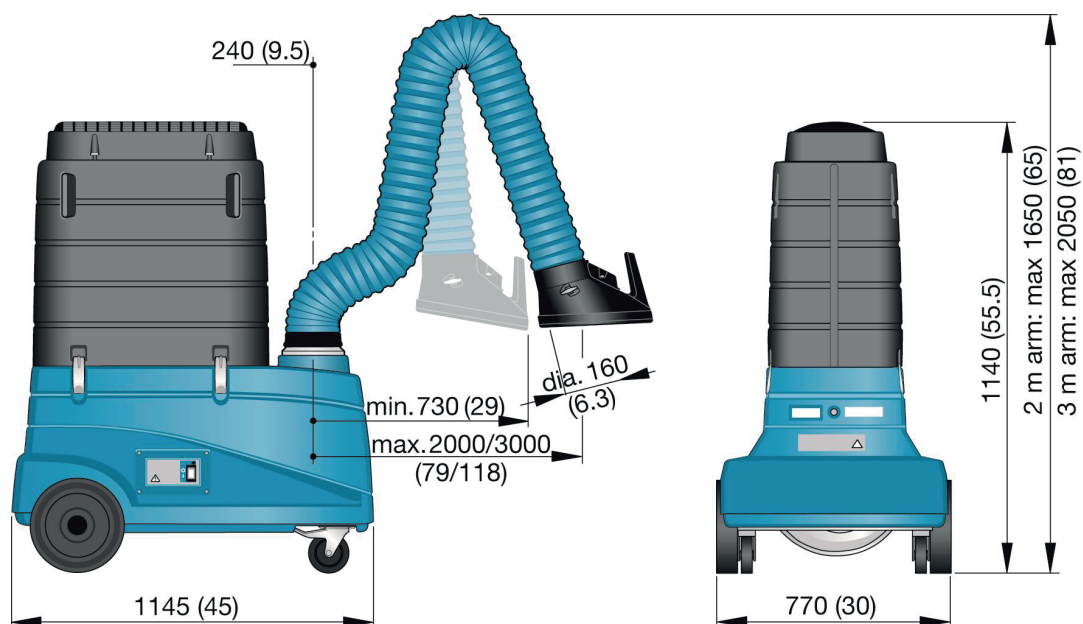
NORFI

przeznaczony do procesów spawania, szlifowania i polerowania



DANE TECHNICZNE N12-621-445

Przepływ powietrza	1050 m³/h
Przeznaczenie	dymy
Certyfikaty	CE
Średnica ramienia odciągowego	160 mm
Powierzchnia filtracyjna	35 m²
Wydajność filtracyjna	99 %
Instalacja	wewnątrz
Materiał	obudowa z tworzywa sztucznego formowanego wtryskowo. ramię odciągowe - wąż z PCW i aluminiowa spirala. wentylator - stal i aluminium.
Recykling materiału	99 %
Odpowiedni dla łatwopalnego pyłu	nie
Gniazdko elektryczne	Euro (CEE 7/2 P+E)
Ilość elementów filtracyjnych	1
Materiał filtracyjny	celuloza
Rodzaj filtra	wymienny
Długość ramienia	3 m
Oświetlenie	brak
Częstotliwość	50 Hz
Moc	0,75 kW
Napięcie zasilania	1 x 230 V
Poziom hałasu	73 dB(A)
Klasa zabezpieczenia	IP42
Waga	73 kg



NORFI Polska sp. z o.o.

ul. Partyzantów 11
41-200 Sosnowiec

telefon: +48 32 263 33 88
fax: +48 32 263 33 88

internet: www.norfi.pl
e-mail: info@norfi.pl

portfolio: www.portfolio.norfi.pl
społeczność: [www.fb.com/norfi.polska](https://www.facebook.com/norfi.polska)