



Podnośnik nożycowy niskiego podnoszenia EVERT model EE-MR35E

- Idealny wybór dla warsztatów wulkanizacyjnych oraz wąskich stanowisk
- Przedłużane podjazdy z blokadą umożliwiają obsługę wielu pojazdów
- Elektryczny system blokujący, brak konieczności podłączenia instalacji pneumatycznej
- Mobilna konstrukcja zwiększa praktyczność podnośnika (opcja)
- Wytrzymałe siłowniki z zaworami przeciwpięciowymi
- Sterowanie bezpieczne z napięciem 24V
- Wyłączniki krańcowe, samo-smarowne łożyska, malowanie proszkowe
- Zabezpieczenie przed przechyleniem jednego końca umożliwia wjazd samochodem z dowolnej strony
- Aluminiowa konstrukcja silnika z wiatrakiem zabezpiecza przed przegrzaniem jednostki zasilającej

Dane techniczne:

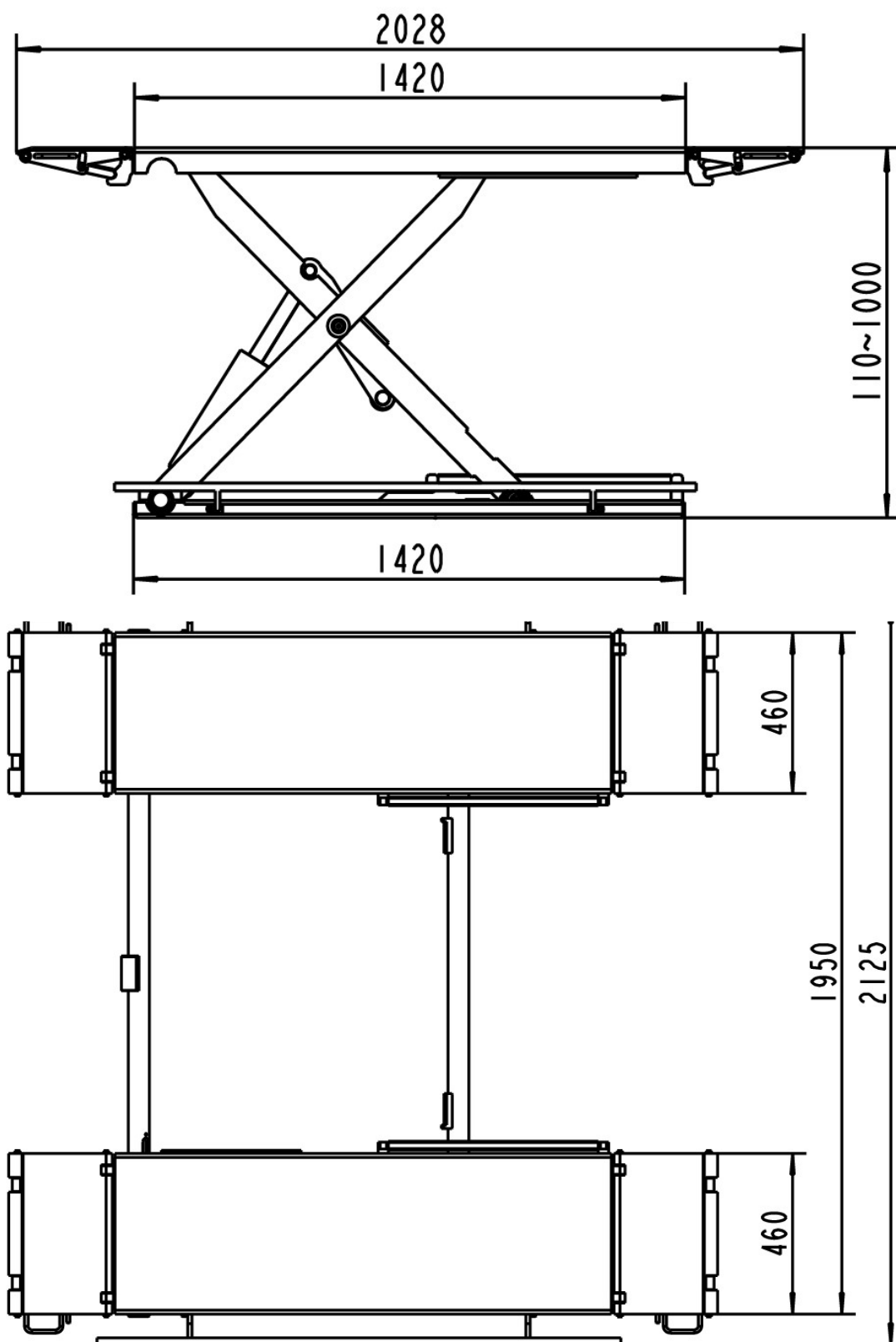
- Udźwig: 3500 kg
- Wysokość podnoszenia: 1000 mm
- Wymiary: 2200x 2100x 200 mm
- Wysokość min.: 110 mm
- Czas podnoszenia: 40 sek.
- Moc silnika: 2,2 kW
- Szerokość platform: 460 mm
- Zasilanie: 400 V / 50 Hz
- Waga podnośnika: 550 kg



Indeks IC: EVERTMR35E



Wymiary podnośnika:



*Wymiary podane w milimetrach