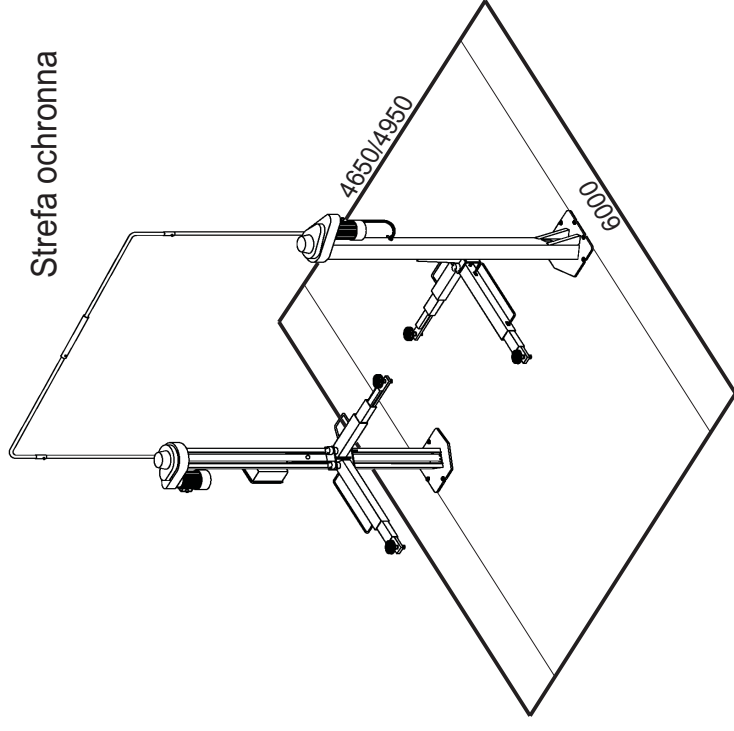
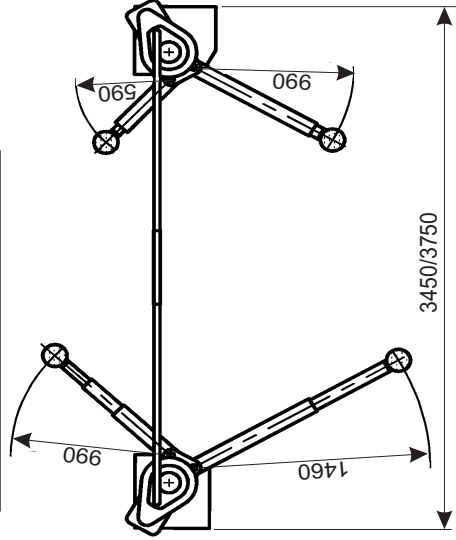


Podnośnik może być zamontowany w pomieszczeniu zamkniętym o wysokości min. 4000 mm



Inwestor odpowiedzialny jest za:

- przygotowanie posadzki o grubości min. 300 mm i nośności min. 30 N / mm² (Beton B20)
- doprowadzenie przewodów zasilania elektrycznego 380 V / 2 x 2,6 kW - 5 x 2,5 mm² z zabezpieczeniem 25 A i wyłącznikiem odcinającym wykonane według wariantu A lub B, pozostawić 3 m przewodu
- wykonanie na posadzce oznakowania strefy ochronnej
- wykonanie oświetlenia stanowiska pracy



Posadzka betonowa:
 -nośność min 30 N/mm²
 -grubość min 400 mm
 -powierzchnia płaska i wypoziomowana (odchyłka 2,5 mm/ 1m)

Zasilanie - wariant A
 Przewód umieszczony w posadzce, w rurze PCV φ 20 mm

Zasilanie - wariant B
 Przewód doprowadzony z sufitu hali

Wykonał: T. Girgel

Data: 01.2002

Podziątka 1:50

© Prawa autorskie zastrzeżone

Plan zabudowy

Podnośnik
 dwukolumnowy 300 S

WERTHER
 International
 POLSKA



PZ - 300 S