



Combi Lift 4.40 S – 4800mm

Hydrauliczny podnośnik 4 kolumnowy

COMBI LIFT 4.40 S Plus AMS – 4800mm

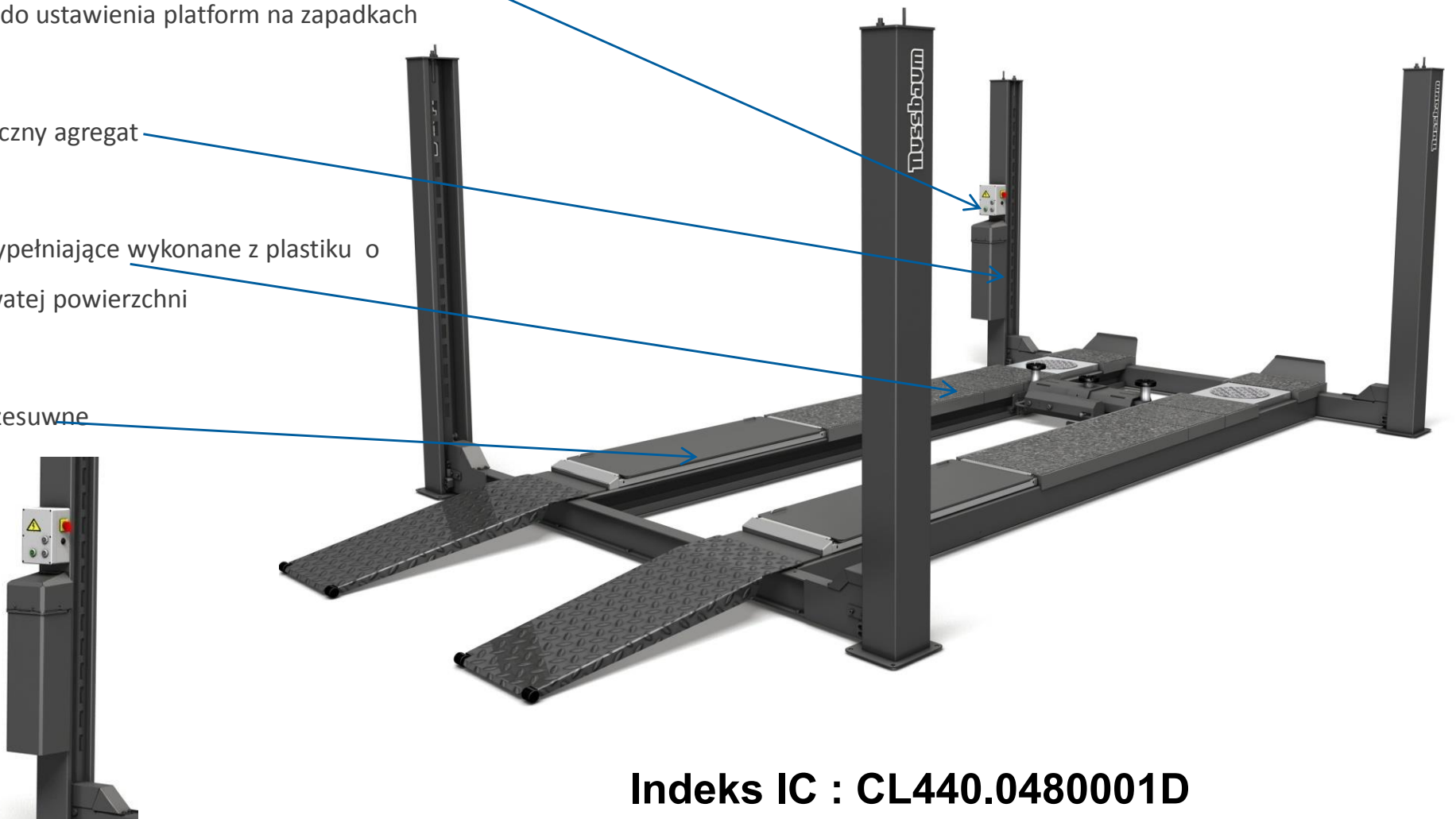


Jednostka sterująca z wyłącznikiem głównym i przyciskami do podnoszenia i opuszczania oraz przycisk do ustawienia platform na zapadkach

Hydrauliczny agregat

Płyty wypełniające wykonane z plastiku o chropowatej powierzchni

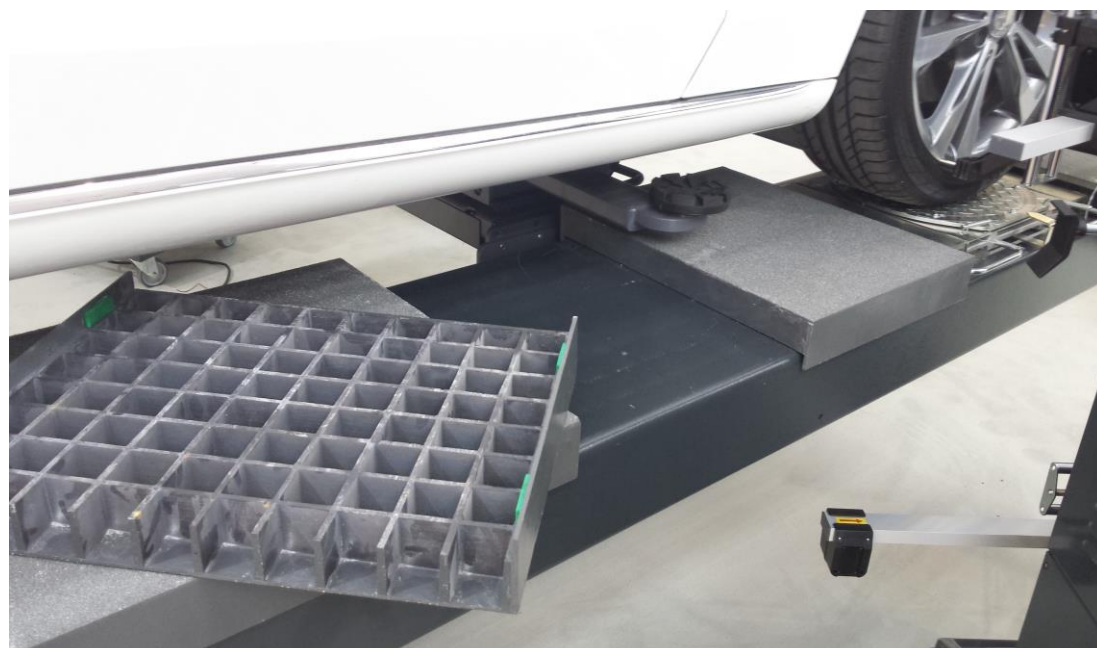
Płyty przesuwne



Indeks IC : CL440.0480001D



Combi Lift 4.40 S





## Combi Lift 4.40 S Dane Techniczne:

Udźwig (kg)	4.000
Udźwig podnośnika zwalnającego koła w wersji „PLUS” (kg)	3.000
Wysokość podnoszenia (mm)	1.976
Wysokość podnoszenia podnośnika zwalnającego koła w wersji „PLUS” (mm)	525
Długość platform(mm)	4.830
Szerokość platform(mm)	500
Długość platform podnośnika zwalnającego koła w wersji „PLUS” (mm)	1.530 – 1.900
Szerokość platform podnośnika zwalnającego koła w wersji „PLUS” (mm)	500
Wysokość najazdowa w wersji z samymi platformami (mm)	160
Wysokość najazdowa z zestawem do Geometrii (mm)	210
Długość płyt najazdowych(mm)	1.000
Distance of runways center to center (mm)	1.350 – 1.500
Maksymalna długość całkowita (mm)	5.890
Maksymalna szerokość całkowita (mm)	3.260
Maximum total height (mm)	2.225
Odległość między kolumnami (mm)	2.880
Wysokość kolumn (mm)	2.162
Moc silnika (kW)	3
Zasilanie	400 V / 3 ph
Dane techniczne	7663_NB

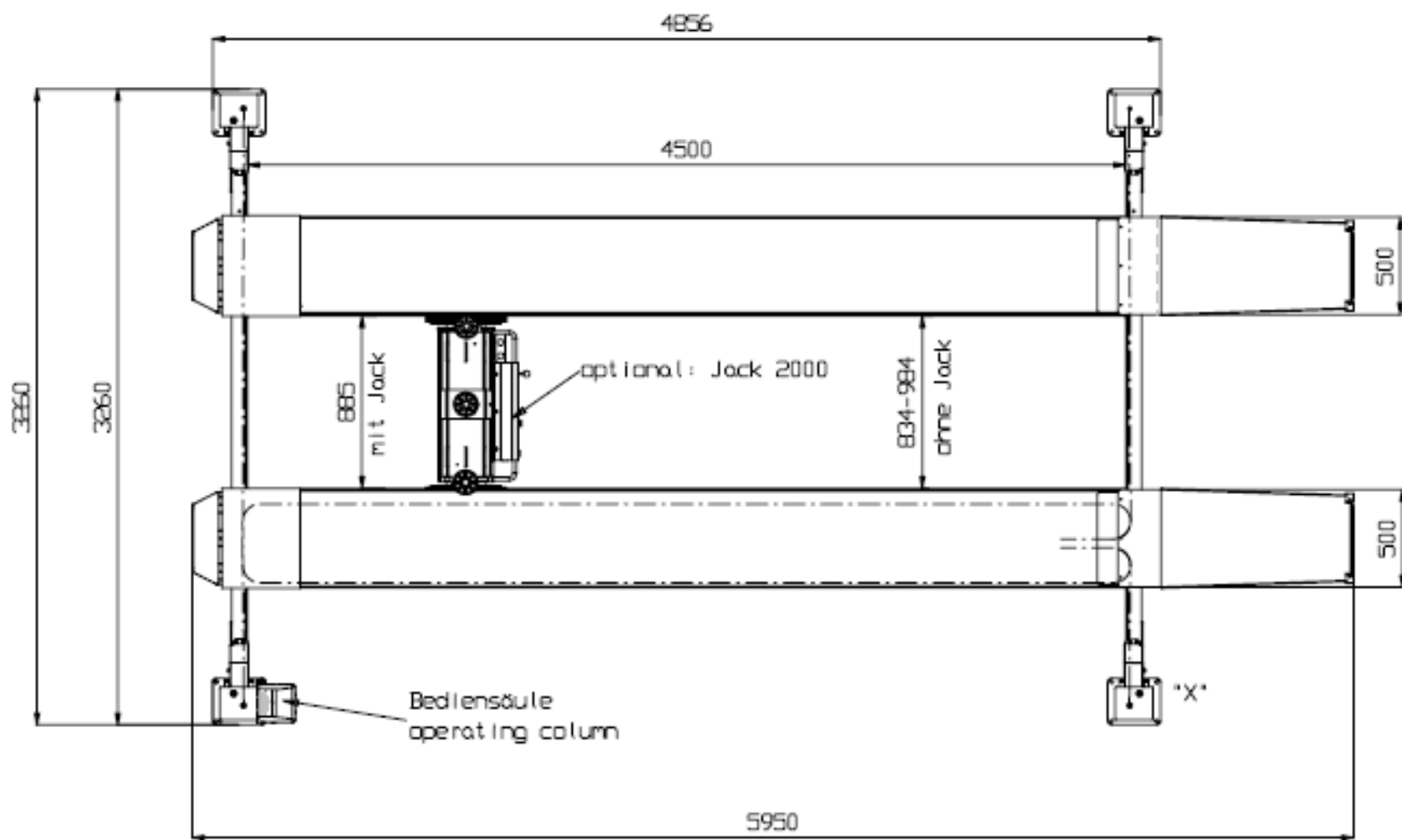
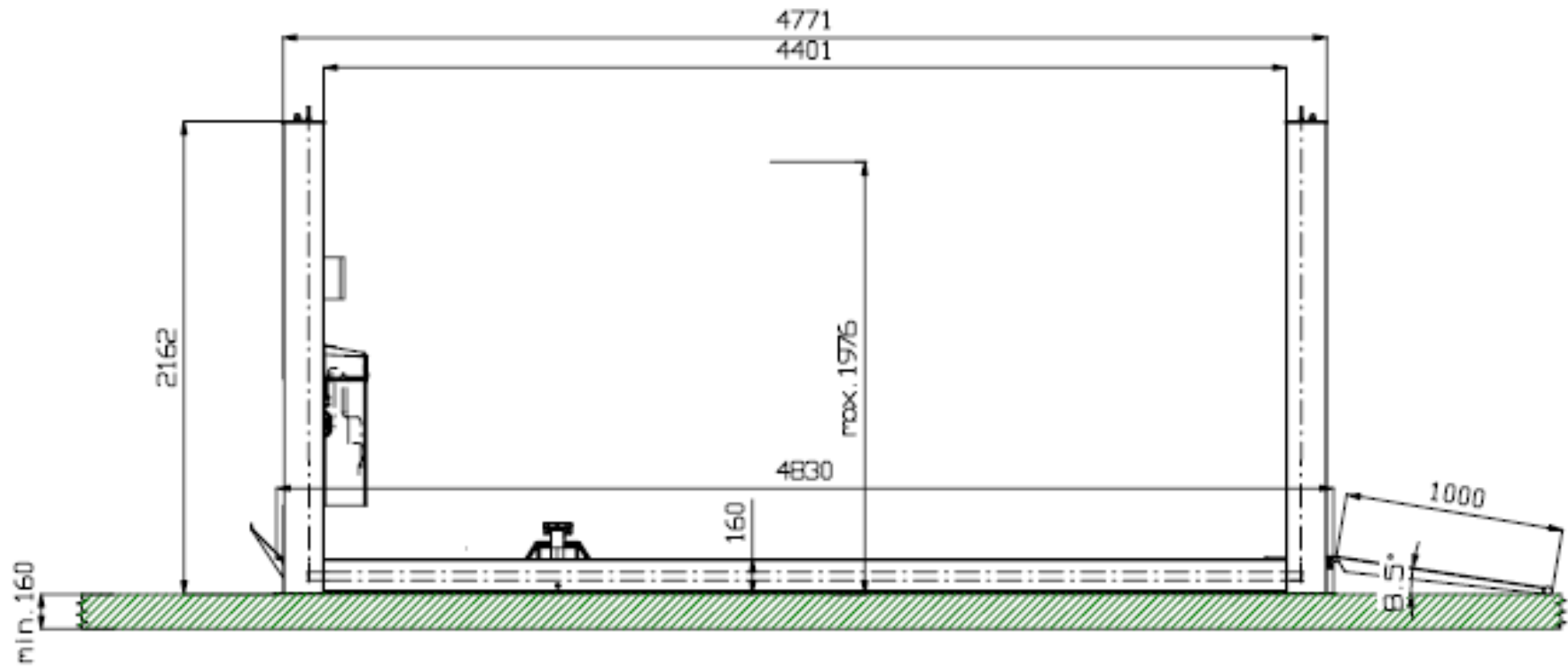
## Combi Lift 4.40 S Dane Techniczne:



Made  
 in  
 Germany



## Combi Lift 4.40 S



## Combi Lift 4.40 S

Made  
in  
Germany