

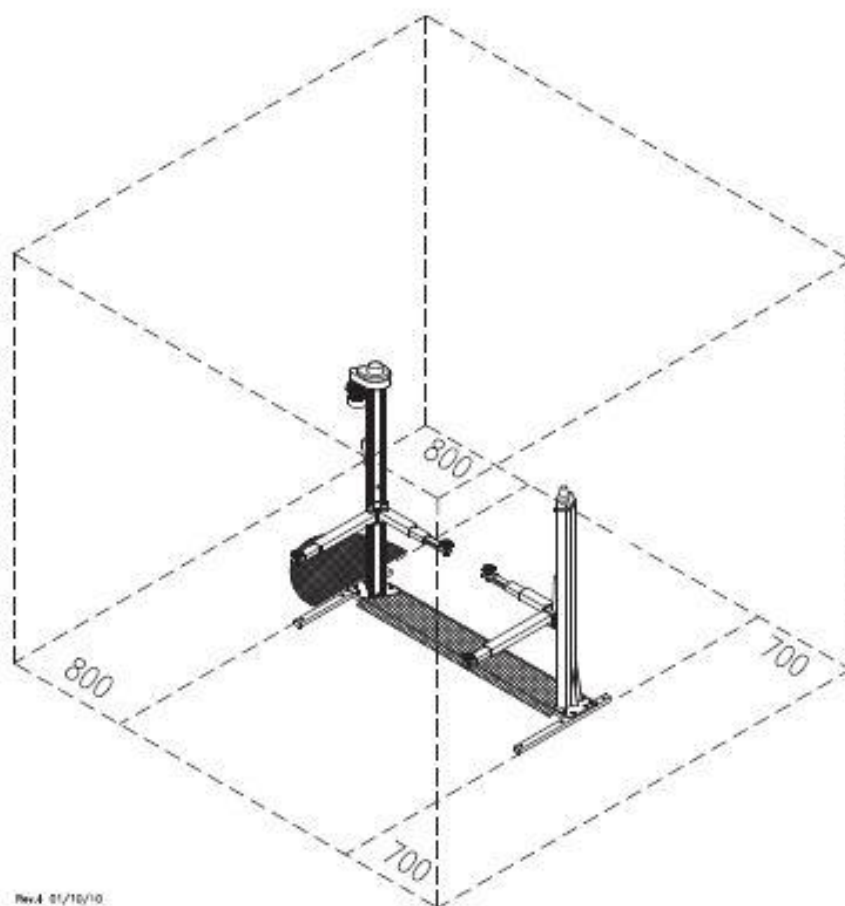


Wymagania do instalacji podnośnika OMA 502/503 ES

Przygotowanie miejsca instalacji jest po stronie użytkownika

Stanowisko robocze:

- Minimalna wysokość stanowiska roboczego 4500 mm
- Odległości od ścian podano na poniższym schemacie (700 mm dla kolumny pomocniczej i 800 mm dla kolumny sterującej).
- Podnośni przystosowany wyłącznie do pracy w obiekcie zamkniętym, zadaszonym.

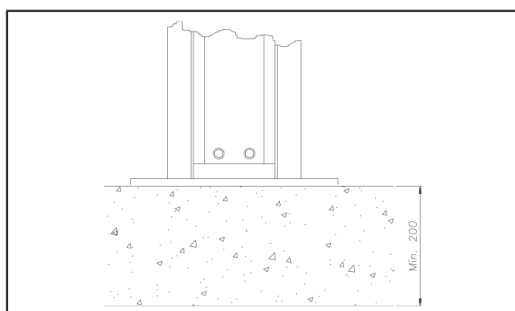


Rev.4 01/10/10



Podłoże:

- Minimalna grubość jednolitej posadzki 200 mm (bez przerw izolujących, ocieplających itp. warstw „miękkich“)
- Minimalna wytrzymałość betonu 30 Nm/mm² (klasa C25/30)
- Minimalne wymiary ławy fundamentowej pod podnośnik:
Długość: 3300 mm, Szerokość: 1500mm



Zasilanie:

- 400 V / 3 PH
- Przewód 5 x 2,5 mm²
- Doprowadzenie przewodu do kolumny sterującej (strona kierowcy) minimum 3 metry od kolumny

Wymiary ławy fundamentowej

