



## Wyważarka kół Evert model CB460

- Duży czytelny monitor,
- Dwie opcje wyważania dla ciężkich kół budowlanych oraz wymagających precyzji ciężarowych/autobusowych,
- Wartość niewyważenia może być wskazana przez wybranie skali 5g lub 50g,
- 3 tryby ALU oraz program wyważania statycznego,
- Jest wyposażona w hamulec aby ułatwić umieszczenie odważnika,
- Wybór wyświetlanych jednostek: cale/milimetry, gramy/ uncje,
- Hamulec nożny.

### Dane techniczne:

Przeznaczenie: ciężarowa

Typ: manualna

Automatyczny pomiar odległości koła: NIE

Automatyczny pomiar średnicy koła: NIE

Automatyczny pomiar szerokości felgi: NIE

Typ wyświetlacza: LED

Średnica felgi: 10-24"

Maksymalna średnica koła: 1175 mm

Szerokość felgi: 1.5"--20"

Prędkość obrotowa: 100/200 obr/min

Zasilanie: 400V / 3 fazy

Moc silnika: 0,55 kW

Dokładność pomiaru: 1g/10g

Max waga koła: 200 kg

Ciśnienie pracy: 5-8 bar



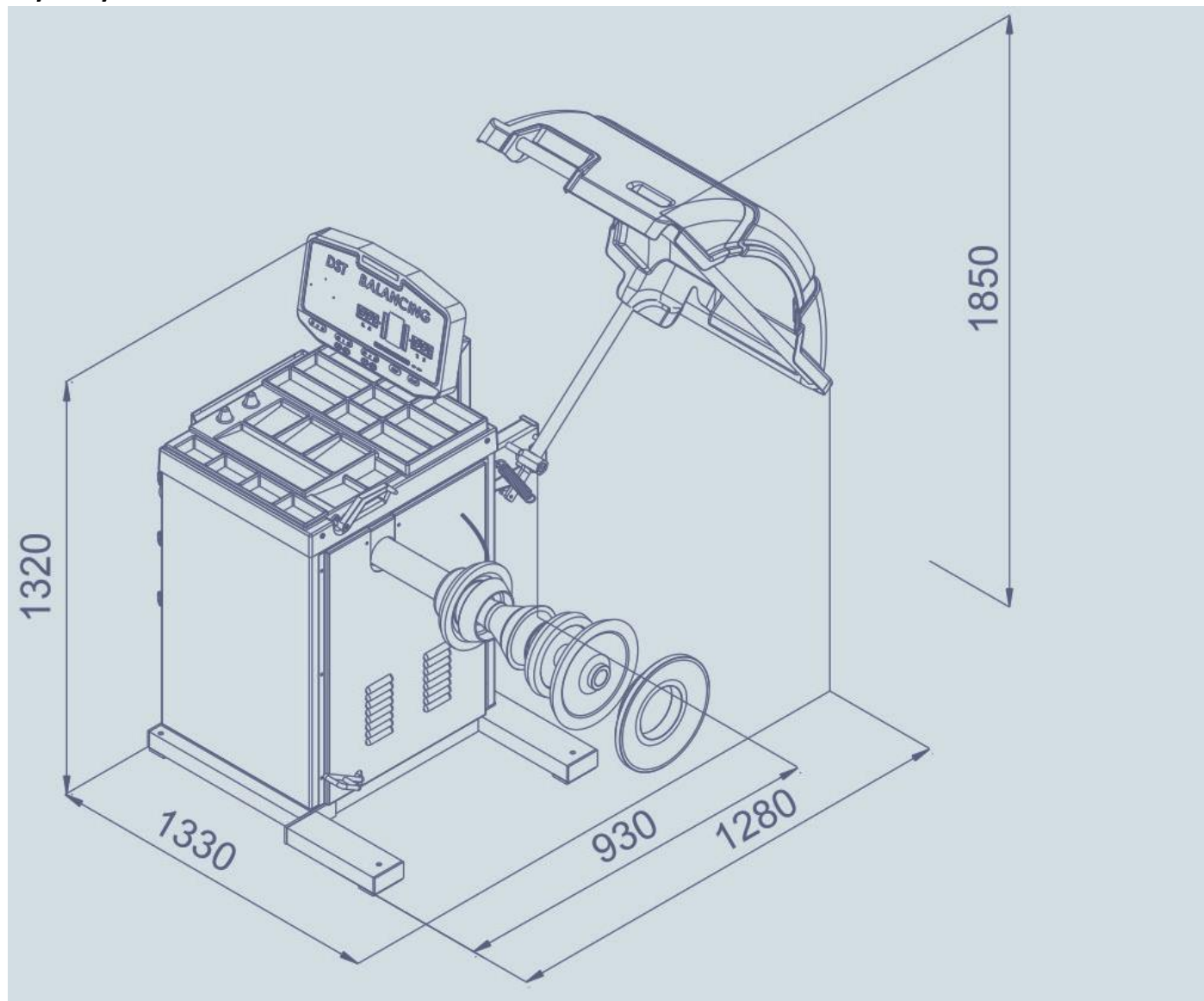
### W zestawie:

- Pneumatyczna winda pomocnicza do kół,
- Szczypce do ciężarków i uchwyt szybko mocujący,
- 4 stożki do kół pojazdów ciężarowych,
- Cyrkiel do pomiaru szerokości felgi.

### **Indeks: EVERTCB460**



### Wymiary:



### Akcesoria dodatkowe:

B-W-0600000 Zestaw adapterów do felg ciężarowych



B-W-0800000 Adapter do felg ciężarowych

