


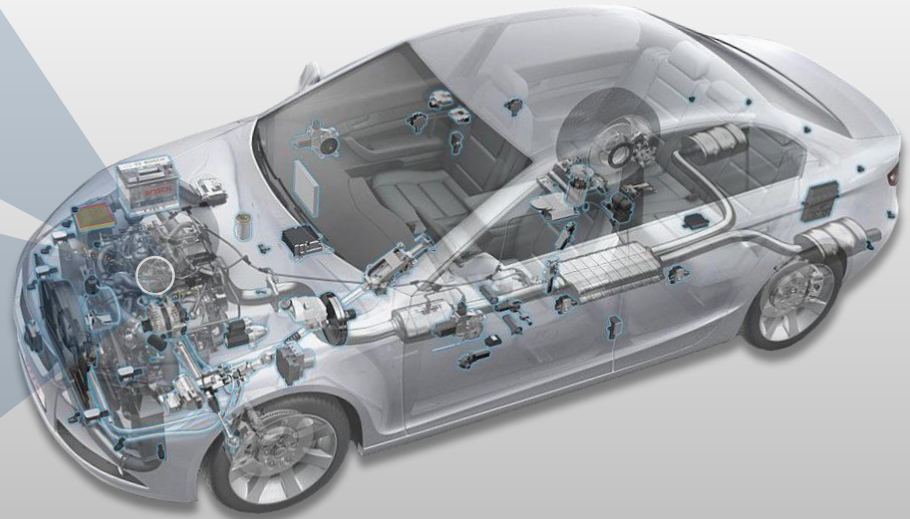
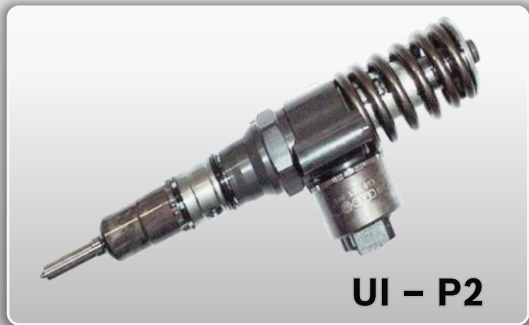


## Zastosowania UIP

Pojazd Producent / Marka

- ▶ VW - Group 
- ▶ Ford 
- ▶ Mitsubishi 

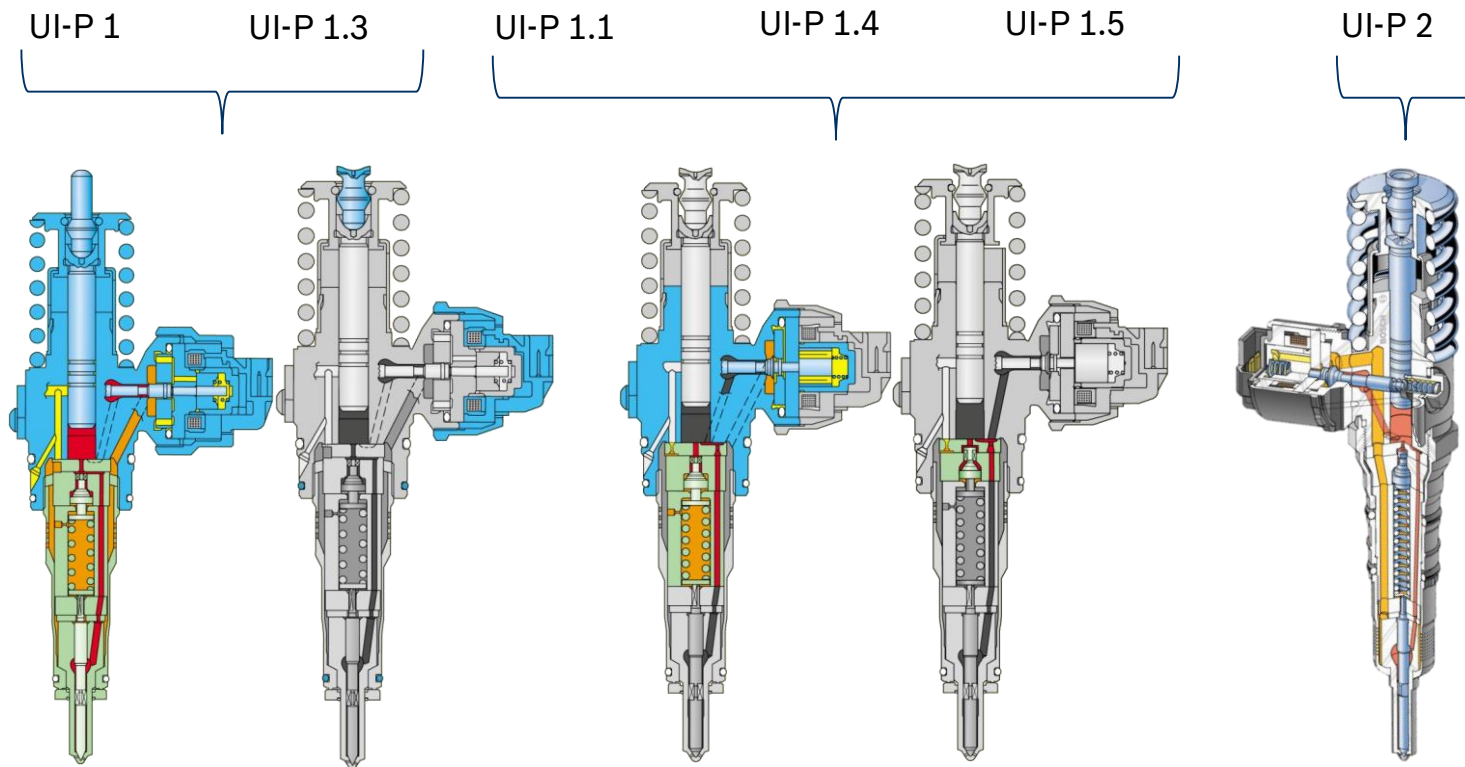


Automotive Aftermarket



**BOSCH**

## Warianty pompowtryskiwaczy



- UI-P1 i UI-P1.3 różnią się od UI-P1.1, UI-P1.4 i UI-P1.5 wewnętrzną konstrukcją zaworu sterującego. Zewnętrznie są do siebie podobne, są stosowane w silnikach z 2 zaworami na cylinder (masywniejsze).
- UI-P2 jest konstrukcyjnie zupełnie inny ponieważ stosowany w silnikach z 4 zaworami na cylinder.



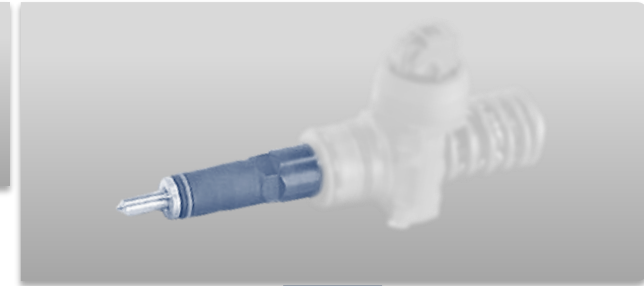
**BOSCH**

## Poziomy naprawy



**1.**  
Poziom

**Wymiana zestawu końcówki wtrysku,**  
sprawdzenie i regulacji ciśnienia otwarcia  
wtrysku



**2.**  
Poziom

Testowanie UI-P na EPS 815 z użyciem  
zestawu EPS 847 (CAM Box)



**3.**  
Poziom

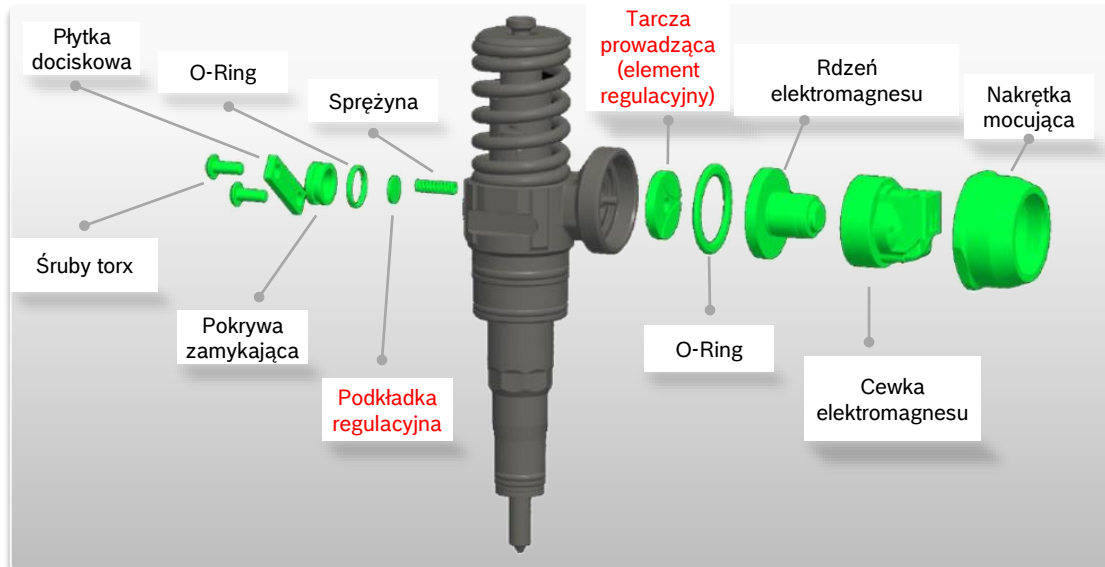
Wymiana elektrozaworu i regulacja skoków  
iglicy, szczelin.



## Zakres naprawy stopień 3 – części zamienne

### Warianty produktu UIP:

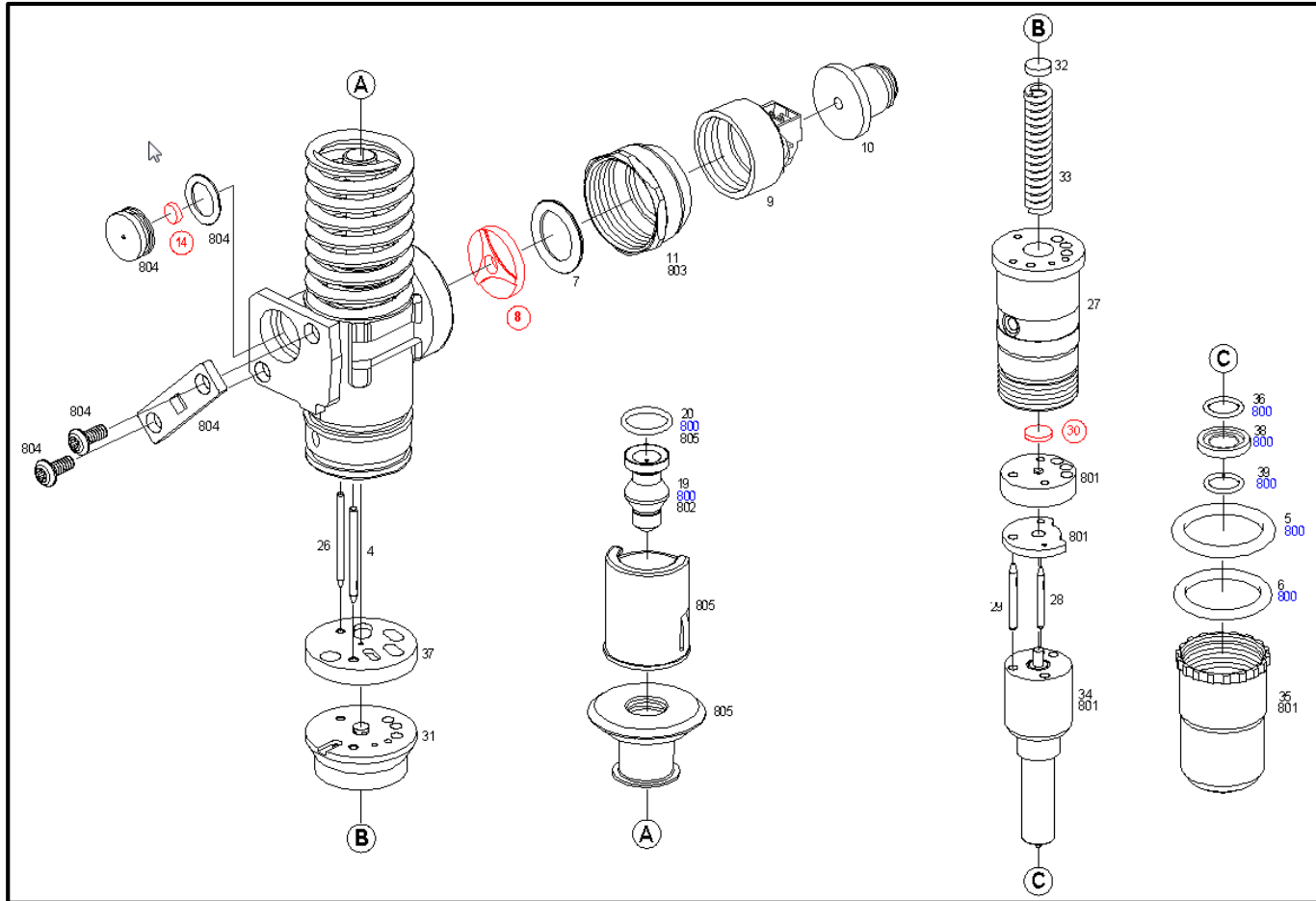
UI-P 1 UI-P 1.3	Grupa 1
UI-P 1.1 UI-P 1.4 UI-P 1.5	Grupa 2
UI-P 2.0	Grupa 3



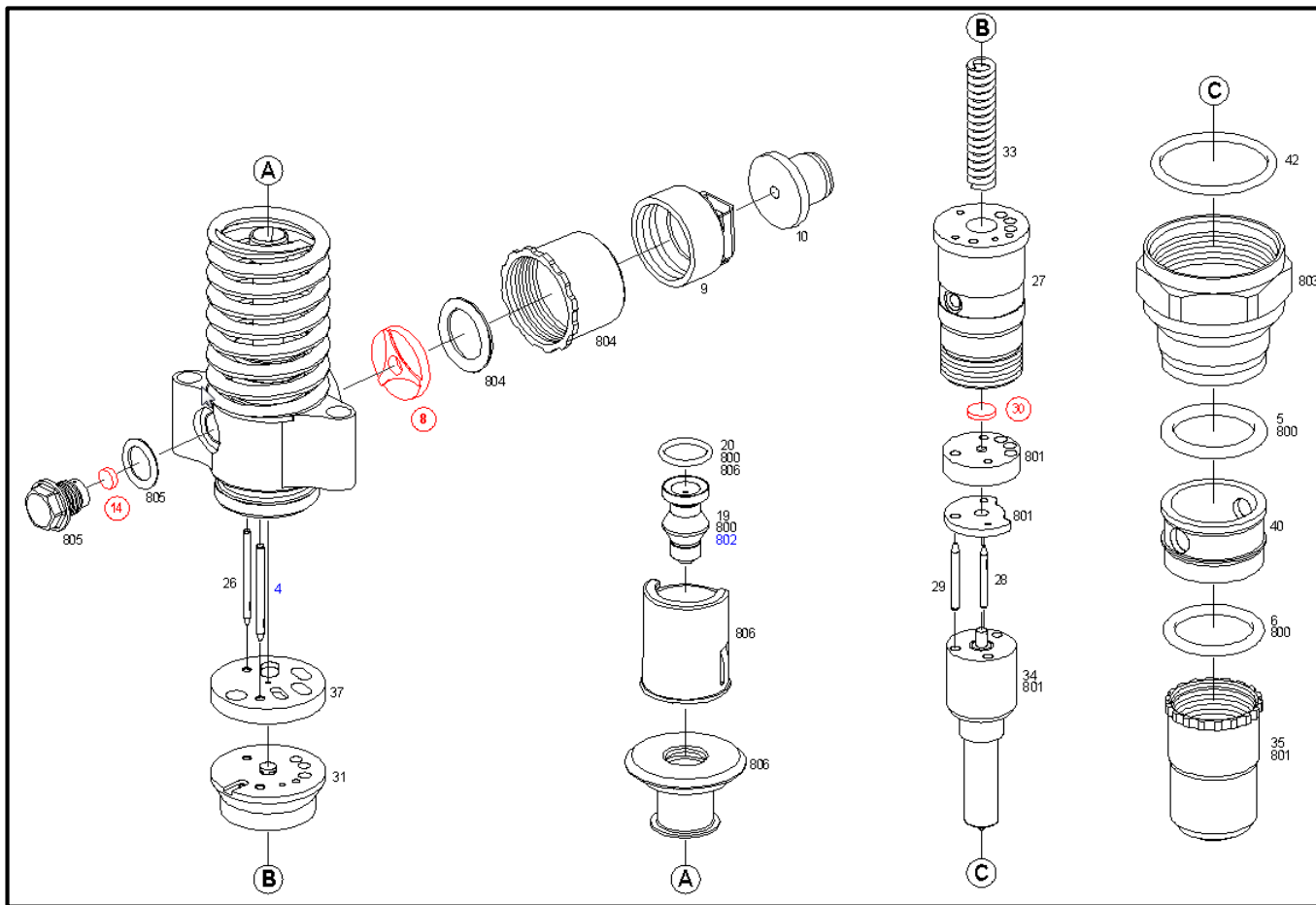
▶ Demontaż i montaż zgodnie z przyporządkowaniem do wariantów (grup) w oparciu o wymogi DS zawarte w instrukcjach ESI-K.

▶ Pomiar i ustawienie szczelin i skoków igły zaworu elementami regulacyjnymi zależnie od wariantów (grup) – instrukcje ESI-K.

## UI-P1.x - Lista części ESI Tronic



## UI-P2.0- Lista części ESI Tronic



# Narzędzia do naprawy UIP osobowe - poziom 3

## Zakres dostawy UI-P – FCR – 0 986 610 825



Automotive Aftermarket

AA/SEC-CMS1 | Z.Pilewski | 01/2016 | © Robert Bosch GmbH 2012. Alle Rechte vorbehalten, auch bzgl. jeder Verfügung, Verwertung, Reproduktion, Bearbeitung, Weitergabe sowie für den Fall von Schutzrechtsanmeldungen.



**BOSCH**

## Zakres dostawy narzędzi do UIP – stopień 3

Nazwa	Nr. katalogowy	Nazwa	Nr. katalogowy
UI-P Zestaw narzędzi składa się z:	<b>0 986 610 825</b>	<i>Ciąg dalszy</i>	
• Uchwyt montażowy UI-P1.x	<i>Do wymiany elektromagnesu</i>	• Urządzenie do montażu (UI-P1.x & UI-P2)	
• Uchwyt montażowy UI-P2	<i>Do wymiany elektromagnesu</i>	• Zestaw do przebudowy imadła z kierownicą	Do imadeł 0 986 613 400
• Urządzenie pomiarowe	<i>Do pomiaru szczelin i skoków</i>	• Adapter podłączeniowy	UI-P1.x Pomiar podciśnienia
• Dociskacz	Do UI-P1.x	• Adapter podłączeniowy	UI-P2 Pomiar podciśnienia
• Dociskacz	Do UI-P2	• Urządzenie pomiarowe	<i>Dobór podkładki docisku sprężyny iglicy UI P1.x &amp; UI-P2</i>
• Zestaw montażowy sprężyny	Do UI-P1.x & UI-P2	• Płyta pomiarowa	
• Uchwyt do pom. szczelności	Do UI-P1.x	• Czujnik zegarowy	Pomiar skoku i szczeliny
• Uchwyt do pom. szczelności	Do UI-P2	• Walizka	<i>Narzędzia pomiarowe</i>
• Przewody połączeniowe pneumatyczne	Próba szczelności	• Walizka	<i>Na podkładki regulacyjne</i>