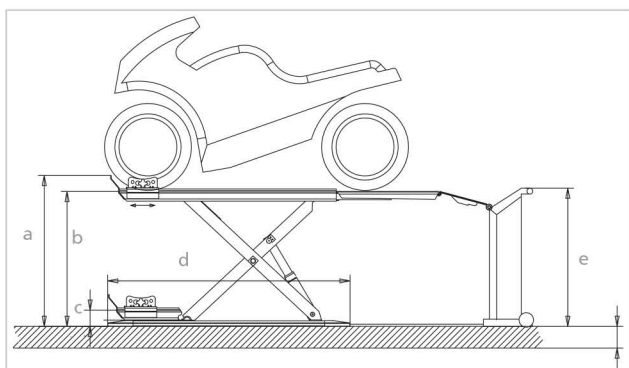


BIKE LIFT

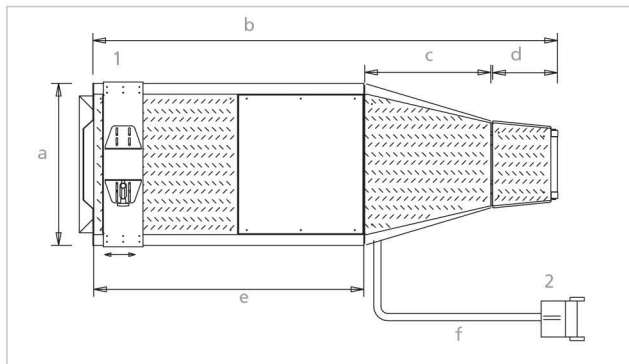
Motorcycle Lift

- System hydrauliczny z dwoma oddzielnymi obwodami hydrauliczne , które gwarantują bezpieczeństwo podnoszenia i opuszczania.
- Każdy obwód hydrauliczny jest zabezpieczony przez mechaniczny zawór.
- Zanurzona pompa hydrauliczna gwarantuje cichą pracę przy jednoczesnym zapewnieniu stylowego wyglądu.
- Podnośnik dostarczany jest gotowy do użycia, bez przechodzenia przez skomplikowane procedury instalacji.
- Podnośnik w pełni hydrauliczny , co oznacza, że nie ma części elektronicznych i pneumatycznych.
- Rampa tylna może być składana dla zwiększenia przestrzeni roboczej operatora i umożliwienia łatwiejszego demontażu koła tylnego.
- Regulowany zacisk przedniego koła zabezpiecza motocykl w stabilnej pozycji roboczej .
- Sterowanie pozwala na równe i łagodne opuszczanie

Lifting capacity (kg)	Udźwig	750
Lifting height (mm)	Wysokość podnoszenia	940
Drive-on height (mm)	Wysokość najazdu	100
Lifting time approx. (sec)	Czas podnoszenia	30
Total width (mm)	Całkowita szerokość	900 – 1500 (– 2200)
Motor (kW)	Silnik	1,5
Power supply (V /Hz)	Zasilanie	400/50



a	1045 mm
b	max. 940 mm
c	min. 100 mm
d	1675 mm
e	956 mm
f	min. 150 mm



a	900 mm
b	2580 mm
c	700 mm
d	360 mm
e	1500 mm
f	4 m
1	adjustable wheel clamp Zacisk
2	control unit Pamel sterujący