

PODNOŚNIK CZTEROKOLUMNOWY ELEKTROHYDRAULICZNY



MODEL: 6435B.52

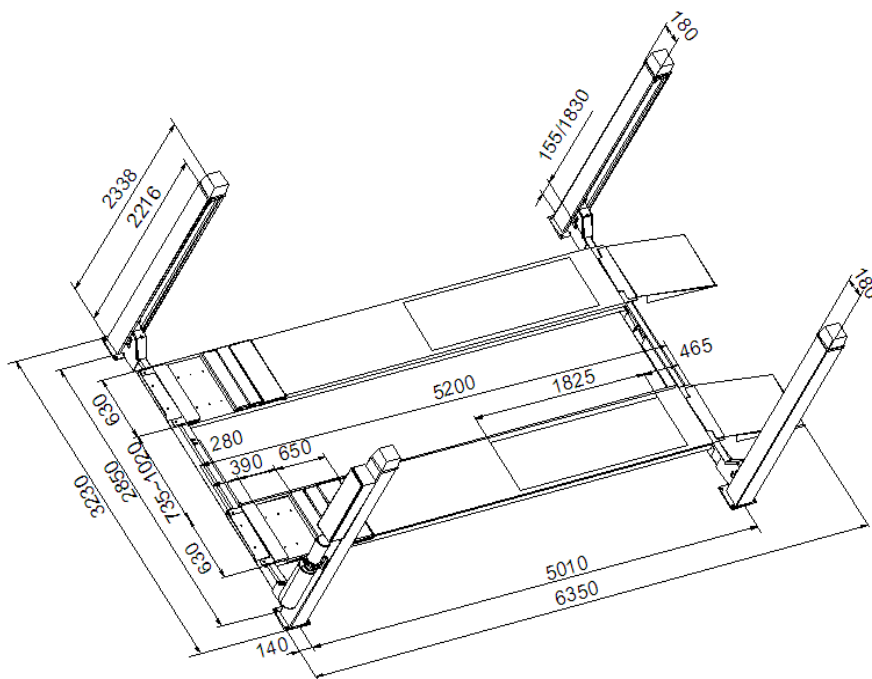
Informacje ogólne:

- 1850mm wysokość podnoszenia
- System elektrohydrauliczny
- Pojedynczy cylinder ukryty pod najazdami
- System zabezpieczający w każdej kolumnie.
- Dłgie i wygodne najazdy .
- Zabezpieczenia na cztery koła zapewniające większe bezpieczeństwo
- Podnośnik osi o wysokości 450 mm.
- Zwolnienie blokad w jednym miejscu.
- Aluminiowa konstrukcja silnika zapobiegająca przegrzaniu.
- Dołączone najazdy , dźwignik osi, obrotnice i płyty rozprężne.
- 24V system sterujący oraz 24V wyłącznik krańcowy.



Dane techniczne:

Udźwig-----	5000 KG
Wysokość podnoszenia---	1850 mm
Minimalna wysokość-----	200mm
Wysokość kolumny-----	2368mm
Długość najazdów-----	5200mm
Czas podnoszenia-----	55 s
Moc silnika-----	2.2KW
Ciśnienie oleju-----	18Mpa
Zasilanie -----	400V/3PH
Waga-----	1600 kg



➔ indeks: **EVERT6435B 52**