

Zariadenie na vyzúvanie pneumatík Evert BP588S

- Výkonný motor s hydraulickým pohonom na upevnenie kolesa,
- Samo centrujúci držiak,
- Odolné ložiská a obojsmerný hydraulický pohon, zaisťuje plynulé otáčanie,
- Rýchle nastavenie kolesa na montáž a demontáž kolesa
- Hydraulický nájazd uľahčuje vyzutie a nazutie pneumatiky,
- Výkonné vreteno vydrží veľké tlakové zaťaženie,
- Jednoduché prevedenie uľahčuje prístup,
- Ideálne pre bezdušové pneumatiky na hliníkových ráfikoch.

Technické parametre:

Použitie: **nákladné vozidlá**

Typ: poloautomatická

Priemer kolies: 14-26"

Maximálny priemer kolesa: 1600 mm

Maximálna šírka kolesa: 1000 mm

Napájanie: 400V / 3 fázy

Pracovný tlak: 130-150 bar

Výkon čerpadla: 1,5 kW / 2,0 KM

Prenos výkonu: 1,8 kW / 2,45 KM

Hlučnosť: <75 dB

Hmotnosť: 561 kg

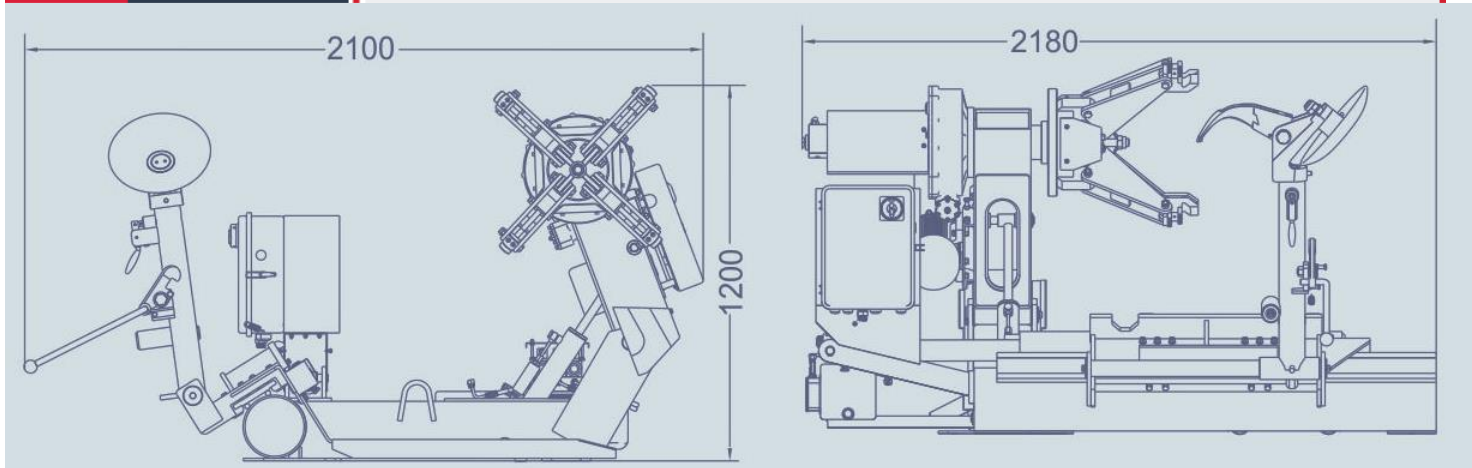


Obsah:

- Ochranné kryty na ráfik ALU



Objednávací index: EVERTBP588S

**Doplňkové príslušenstvo:**

TC-20-600004 - Adaptér na zabránenie otáčaniu pneumatiky na ráfiku

