

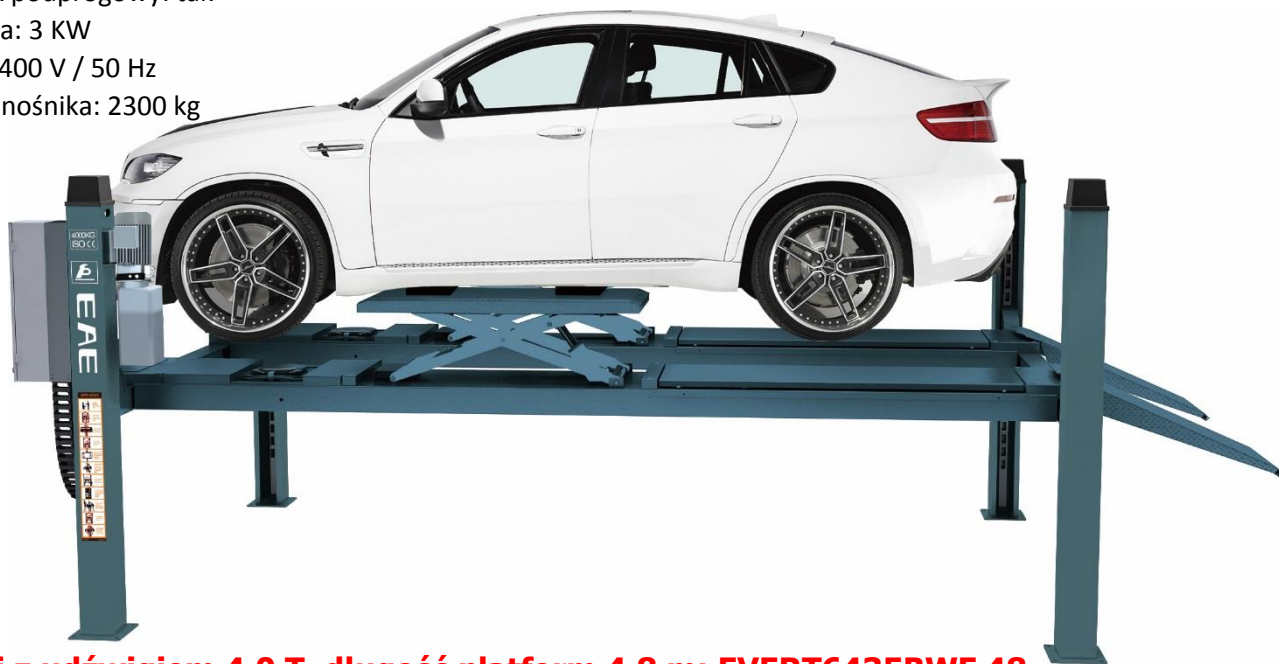


Podnośnik 4-kolumnowy diagnostyczny EVERT model EE-6435BWF

- Idealny do sprawdzania zbieżności i podwozia pojazdów oraz ogólnych napraw aut osobowych i średnich dostawczych
- Platformy długości 4800 lub 5200 mm z obrotnikami i płytami rozprężnymi w zestawie
- Aluminiowa konstrukcja silnika zapobiegająca przegrzaniu
- Bezpieczny system sterujący z zasilaniem 24 V
- Automatyczne wyłączniki krańcowe
- Mechaniczna synchronizacja platform
- Elektromagnetyczny system zapadkowy
- Dodatkowy podnośnik podprogowy w platformach o udźwigu 4000 kg

Dane techniczne:

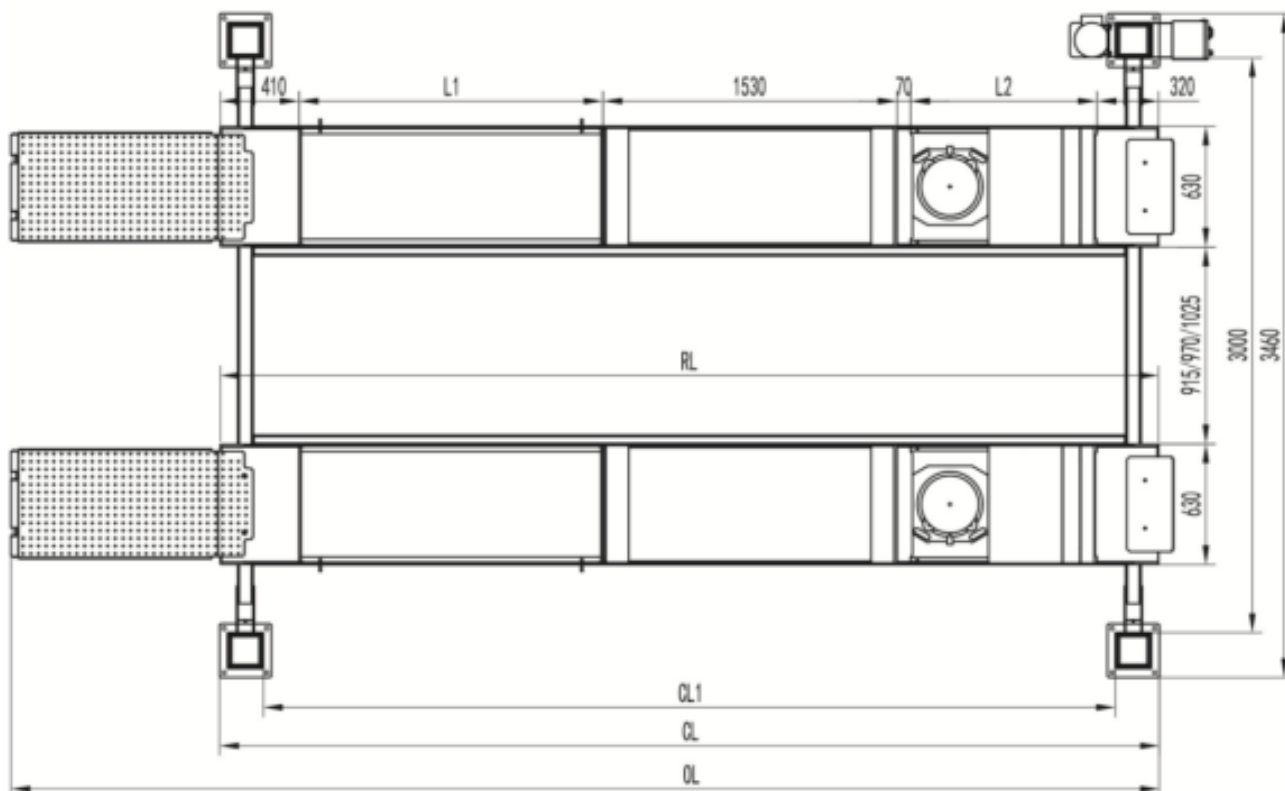
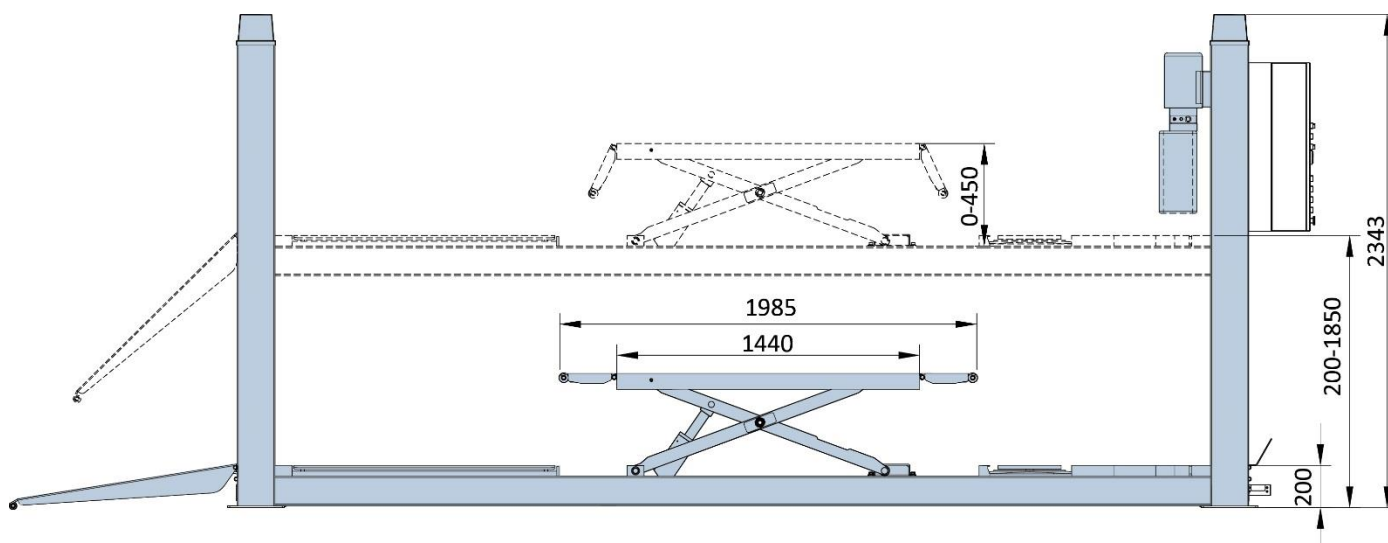
- Udźwig podnośnika głównego: 4000/5000 kg
- Udźwig podnośnika podprogowego: 4000 kg
- Wysokość podnoszenia: 1850 mm / 450 mm pomocniczy
- Długość platform: 4800/5200 mm
- Szerokość platformy: 630 mm
- Długość platform podprogowych: 1440-1985 mm
- Wysokość podnośnika: 2343 mm
- Czas podnoszenia: ok 40 sek / 20 sek pomocniczy
- System zapadkowy (blokada): elektromagnetyczny
- Podnośnik podprogowy: tak
- Moc silnika: 3 KW
- Zasilanie: 400 V / 50 Hz
- Waga podnośnika: 2300 kg



Indeks wersji z udźwgiem 4,0 T, długość platform 4,8 m: EVERT6435BWF 48

Indeks wersji z udźwgiem 5,0 T, długość platform 5,2 m: EVERT6435BWF 52

Wymiary podnośnika oraz dostępne wersje (na zamówienie indywidualne):



DATA	MODEL	
	6435BWF.48L	6435BWF.52L
RL	4880	5280
OL	5970	6370
CL	4888	5288
CL1	4438	4838
L1	1580	1980
L2	970	970

* Wymiary podane w milimetrach