

# Požiadavky na miesto inštalácie

Index: BUTLER TOREK5.337W, WK, WR **Dvojstĺpový zdvihák**

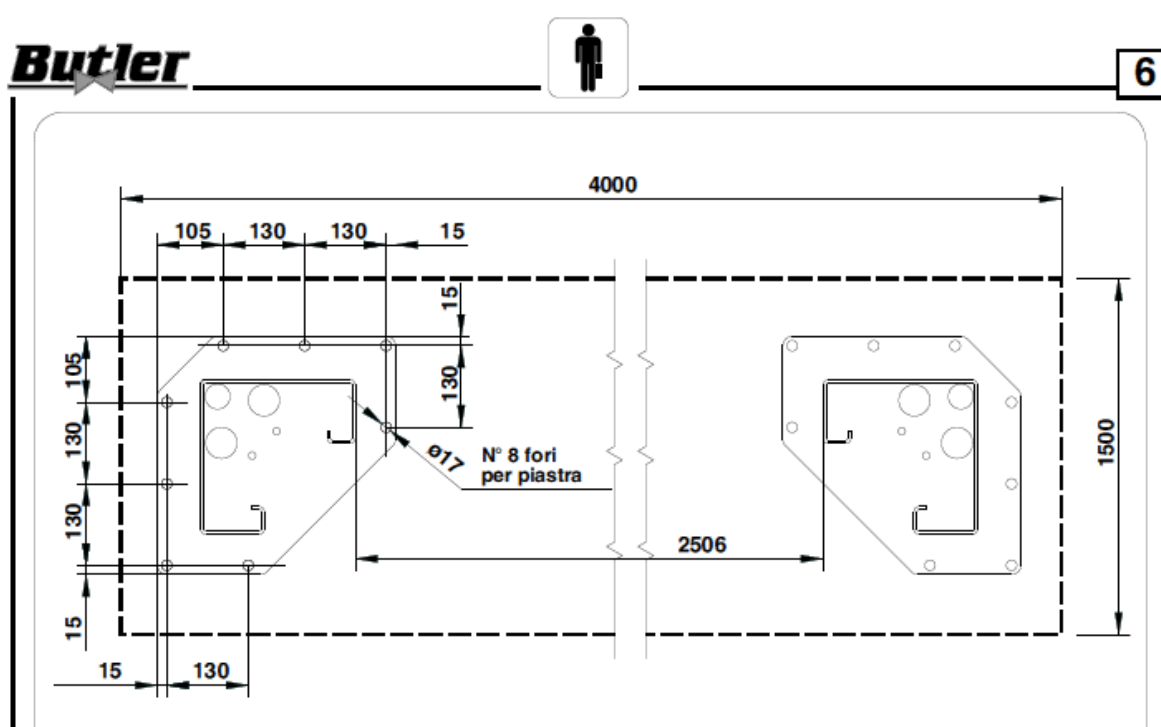
## Platňa základov

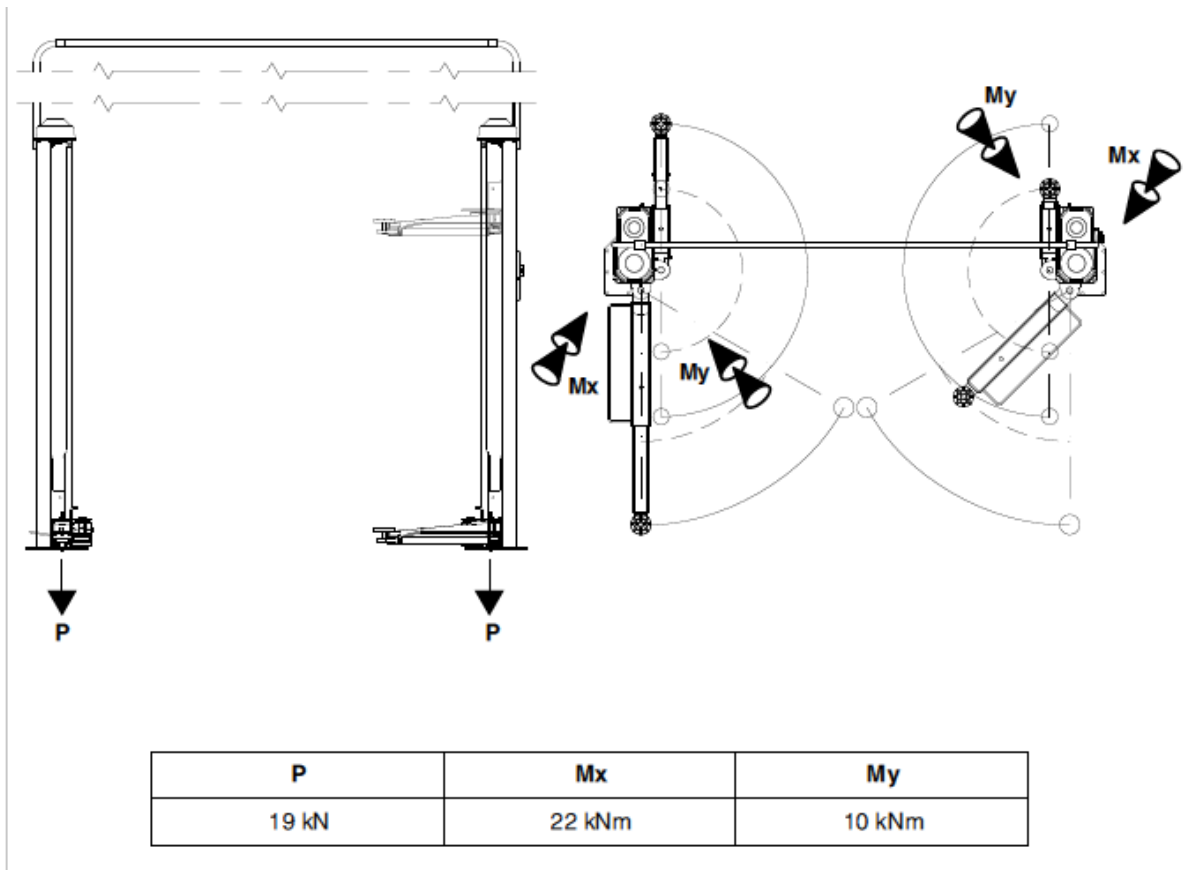
Zdvihák musí byť inštalovaný na vodorovnej podlahe schopnej niesť záťaž prenášanú na nosnú plochu, tak ako je to na obrázku nižšie.

Minimálne požiadavky na podlahu pre inštaláciu tohto zdviháka sú:

1. Trieda použitého betónu C28/35 podľa normi UNI EN206-2006 a UNI11104-2004
2. Minimálna hrúbka betónovej časti podlahy bez jej ďalších súčastí: 15 cm
3. Horné a dolné vystúženie s electro-zváraným drôtom priemeru 4x150mm alebo podobným, so sieťovinou nepresahujúcou 250mm. Hrúbka betónu medzi vonkajškom a železom nie väčšia ako 25mm.
4. Kapacita úložnej nosnosti nesmie byť menšia ako 1,3kg/cm<sup>2</sup>

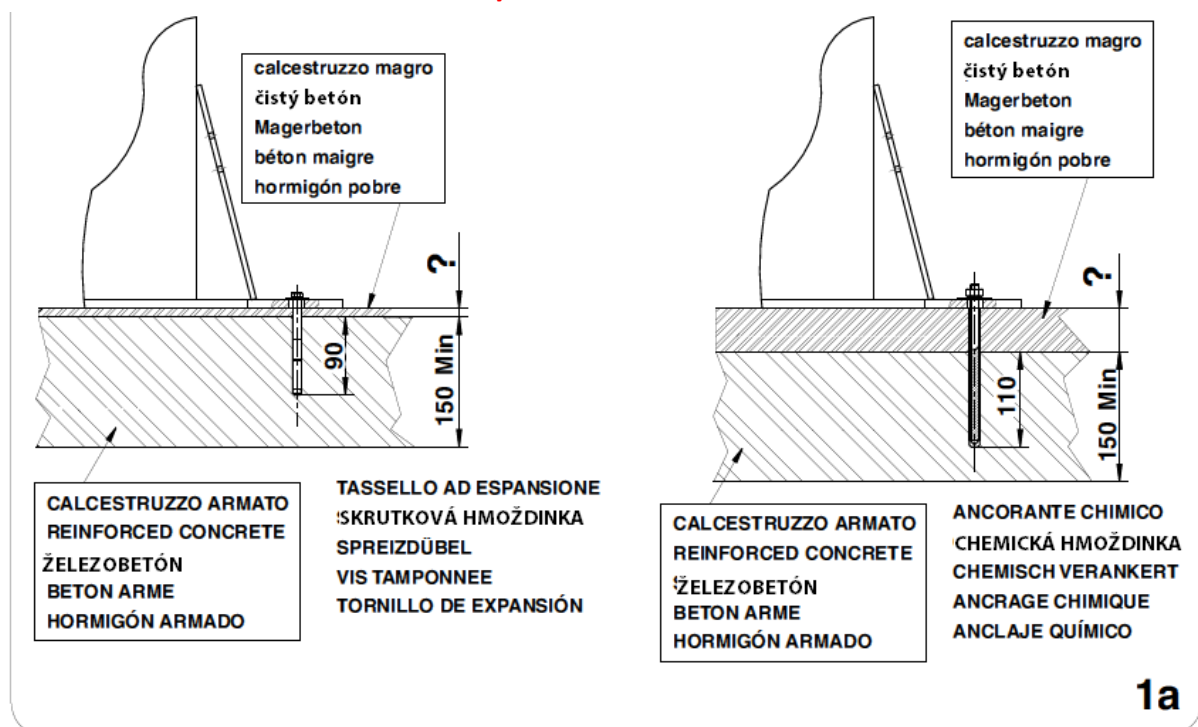
Tieto požiadavky musia byť zaručené na minimálnej ploche 4m x 1,5m (obrázok nižšie) bez expanzných spojov, alebo rezov alebo akéhokoľvek prerušenia spojitosti tejto plochy.

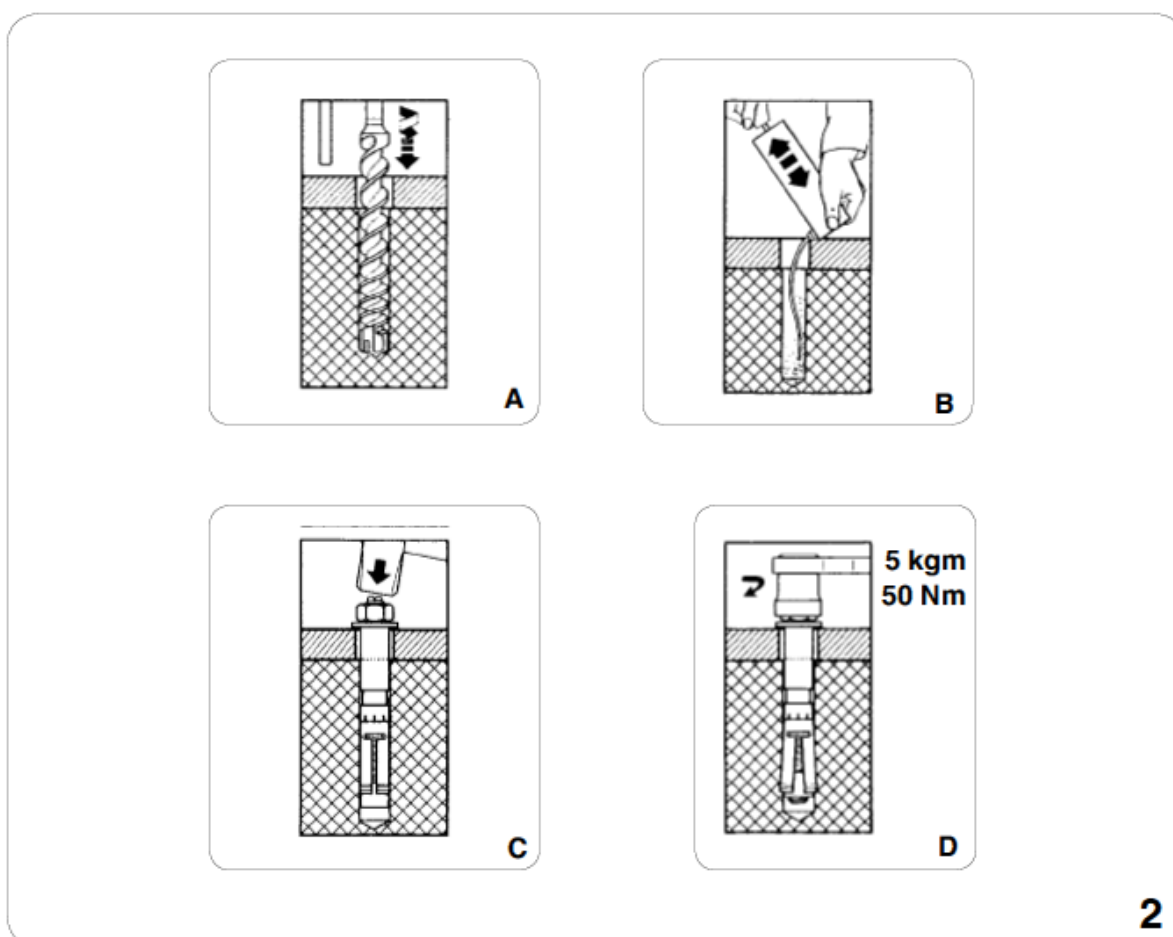




V prípade už hotových podláh, kde sa nemôžu dosiahnuť vyššie uvedené požiadavky, musí byť položený odliatím základový cementový blok minimálnej plochy 4m x 1,5m s hĺbkou 25cm s dvojitým vystúžením ako bolo popísané vyššie.

**KEDYKOĽVEK KEĎ MÁTE POCHYBNOSTI O AKTUÁLNOM STAVE PODLAHY, KONZULTUJTE TENTO PROBLÉM S ODBORNÝM TECHNIKOM INTER CARS SLOVENSKÁ REPUBLIKA. (Servisné stredisko: tel. 0907-872-435, [servisne.stredisko@intercars.eu](mailto:servisne.stredisko@intercars.eu))**





2

**Ku zdviháku musia byť privedené zdroje napájania v dostatočnej vzdialenosti a nasledovnej kvalite:**

3 fázová verzia: 400V 50Hz/380V 60Hz, prierezy káblov = 4mm<sup>2</sup> 3 póly + uzemnenie P= 11KW, I=32A

3 fázová verzia: 230V 50Hz/220V 60Hz, prierezy káblov = 6mm<sup>2</sup> 3 póly + uzemnenie P= 11KW, I=32A

Prívodná elektroinštalácia musí byť vybavená automatickým istiacim zariadením podľa platných noriem osadená 30mA ochranou.