



PODNOŚNIK 1-KOLUMNOWY MOBILNY EVERT612E

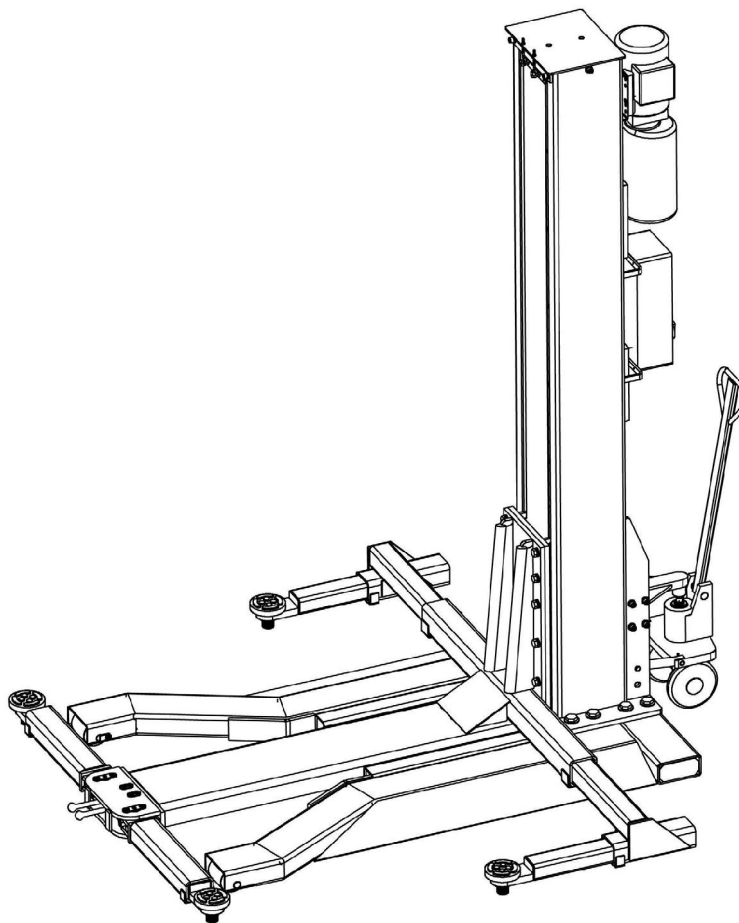


Informacje ogólne:

- Rozwiązanie 1-kolumnowe to oszczędność miejsca w twoim warsztacie,
- Zastosowanie rozwiązania mobilnego to wygoda przemieszczenia urządzenia i pracy w dowolnym utwardzonym oraz przystosowanym do tego miejscu,
- 2500kg udźwieg podnośnika może być swobodnie zastosowany do większości samochodów osobowych,
- Sterowanie podnośnikiem w całości odbywa się z pulpitu sterującego umieszczonego na kolumnie,
- 24V system sterujący,
- Aluminiowa obudowa silnika zapobiegająca przegrzaniu,
- Zawór antywstrząsowy zapobiegający natychmiastowemu opuszczeniu pojazdu w przypadku uszkodzenia układu hydraulicznego,
- Wszystkie z czterech ramion mogą być łatwo rozsuwane i obracane aby ułatwić znalezienie optymalnego punktu podparcia danego pojazdu,
- Wykręcane adaptory do regulacji wysokości podparcia pojazdu,



PODNOŚNIK 1-KOLUMNOWY MOBILNY EVERT612E



Dane techniczne:

Opis	Dane
Udźwig	2500 kg
Max wysokość podnoszenia	1800 mm
Minimalna wysokość	130 mm
Zasilanie	2.2 KW , 400 V/3PH
Czas podnoszenia	ok.38 s
Waga	810 kg



PODNOŚNIK 1-KOLUMNOWY MOBILNY

EVERT612E

