

PLAN ZABUDOWY
podnośnika 2-kolumnowego

VLE 2130 EL



Spis treści

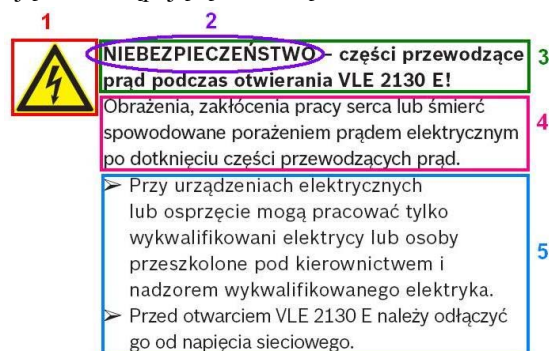
1.	STOSOWANE SYMBOLE	2
1.1	W dokumentacji	2
1.1.1	Wskazówki ostrzegawcze	2
1.1.2	Dodatkowe wskazówki	2
1.2	Na produkcie	3
2.	WSKAZÓWKI OGÓLNE	3
2.1	Dostawa	3
2.2	Montaż przez osoby trzecie	3
2.3	Roczne badanie bezpieczeństwa użytkownika (UDT)	3
2.4	Gwarancja	3
3.	WSKAZÓWKI DOTYCZĄCE MOCOWANIA KOLUMN	4
3.1	Prace wstępne ze strony użytkownika	4
3.2	Zalecane fundamenty	4
3.2.1	Fundament pojedynczy	4
3.2.2	Oszalowanie	4
3.2.3	Fundament ciągły	5
3.3	Śruba fundamentowa	5
4.	MONTAŻ	6
4.1	Montaż mechaniczny	6
4.2	Montaż kolumn	7
4.2.1	Ustawienie kolumn	7
4.2.2	Montaż ramion nośnych	7
4.2.3	Zabezpieczenie ramion nośnych przed niezamierzonym odcięciem	7
4.2.4	Umieszczenie taśmy napinającej	7
4.3	Podłączenie elektryczne	8
4.3.1	Podłączenie zasilania	8
4.3.2	Podłączenie kolumny bocznej	8
4.3.3	Sprawdzenie faz	8
4.4	Ustawienie punktów wyłączenia	9
4.4.1	Ogólne informacje na temat ustawiania	9
4.4.2	Ustawienie dolnych punktów wyłączenia i wyrównanie ramion nośnych	10
4.4.3	Ustawienie górnych punktów wyłączenia	10
4.4.4	Ustawienie wyłącznika bezpieczeństwa	11
4.5	Przywracanie ustawień fabrycznych	11
5.	KONTROLA KOŃCOWA ORAZ INSTRUKTAŻ	11

1. Stosowane symbole

1.1 W dokumentacji

1.1.1 Wskazówki ostrzegawcze

Ostrzeżenia wskazują na niebezpieczeństwa i ich skutki dla użytkownika lub osób znajdujących się w pobliżu. Mają one następującą strukturę:



Poz.	Nazwa	Znaczenie / zawartość
1	Znak ostrzeżenia	Symbol opisuje graficznie występujące lub możliwe zagrożenie.
2	Hasło	Pokazuje wagę oraz prawdopodobieństwo wystąpienia zagrożenia (patrz tabela hasel i stopni zagrożenia).
3	Rodzaj i źródło zagrożenia	Opisuje niebezpieczeństwo oraz jego powiązania.
4	Skutki	Możliwe skutki zagrożenia w przypadku niestosowania się do podanych zaleceń.
5	Środki zaradcze	Środek(-ki) zaradczy(e) oraz wskazówki dotyczące zapobiegania zagrożeniu lub zasady postępowania.

Hasła i stopnie zagrożenia

Hasło	Prawdopodobieństwo wystąpienia	Wielkość niebezpieczeństwa w razie nieprzestrzegania zasad
NIEBEZPIECZENSTWO	Bezpośrednio groźące niebezpieczeństwo	Śmierć lub ciężkie obrażenia ciała
OSTRZEŻENIE	Możliwe groźące niebezpieczeństwo	Śmierć lub ciężkie obrażenia ciała
UWAGA	Możliwa niebezpieczna sytuacja	Lekkie obrażenia ciała

1.1.2 Dodatkowe wskazówki

Symbol	Nazwa	Znaczenie
!	Uwaga	Ostrzega przed możliwymi szkodami rzeczowymi.
i	Informacja	Wskazówki dotyczące zastosowania i inne użyteczne informacje.
1. 2.	Działania wielokrokowe	Polecenie złożone z wielu kroków
>	Działanie jednokrokowe	Polecenie złożone z jednego kroku.
⇨	Wynik pośredni	W ramach danego polecenia widoczny jest wynik pośredni.
→	Wynik końcowy	Na koniec danego polecenia widoczny jest wynik końcowy.

1.2 Na produkcie

- ! Należy przestrzegać wszystkich symboli ostrzegawczych na produktach i utrzymywać je w stanie umożliwiającym odczytanie!



NIEBEZPIECZEŃSTWO – części przewodzące prąd podczas otwierania VLE 2130 EL!

Obrażenia, zakłócenia pracy serca lub śmierć spowodowane porażeniem prądem elektrycznym po dotknięciu części przewodzących prąd (np. wyłącznik główny, płytki drukowane).

- Przy urządzeniach elektrycznych lub osprzęcie mogą pracować tylko wykwalifikowani elektrycy lub osoby przeszkolone pod kierownictwem i nadzorem wykwalifikowanego elektryka.
- Przed otwarciem urządzenia VLE 2130 EL należy je odłączyć.



Utylizacja

Zużyte urządzenia elektryczne i elektroniczne wraz z przewodami i bateriami/akumulatorami należy usuwać oddzielnie od odpadów domowych.



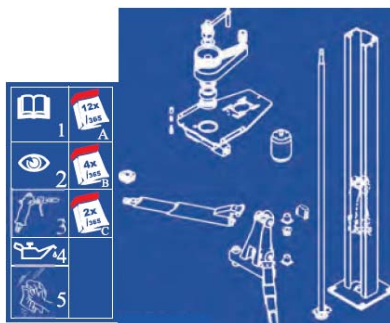
Przewożenie osób na ramionach podnośnika lub w pojeździe jest zabronione.

Wskazówki dotyczące rozdziału obciążenia



Podczas podnoszenia pojazdu, którego całkowity ciężar odpowiada maksymalnemu udźwignowemu, proporcja rozdziału obciążenia między ramionami długimi a krótkimi może wynosić najwyżej 3 : 2, tzn. parę ramion nośnych wolno obciążyć najwyżej w 60% maksymalnego udźwigu (1800 kg w przypadku VLE 2130EL).

Schemat prac konserwacyjnych



Podzespoły wymagające konserwacji oraz okresy między przeglądami (patrz oryginalna instrukcja eksploatacji, rozdz. 7).

2. Wskazówki ogólne

2.1 Dostawa

Należy na czas dostawy dysponować wózkiem widłowym. Podnośnik waży około 600 kg.

2.2 Montaż przez osoby trzecie

Należy bezwzględnie przestrzegać tej instrukcji montażu, jak również wskazówek zawartych w dołączonej oryginalnej instrukcji eksploatacji. Jeżeli podnośnik nie jest instalowany przez dział obsługi klienta Bosch lub serwis autoryzowany przez Bosch, to ostateczny odbiór bezpieczeństwa funkcjonowania musi być dokonany przez dział obsługi klienta Bosch lub serwis autoryzowany przez Bosch.

Odbiór ten obejmuje następujące prace:

- Badanie funkcjonowania pod kątem elektrycznym oraz próbne uruchomienie zgodnie z przepisami (BGG 945 w Niemczech).
- Badanie poszczególnych grup konstrukcyjnych oraz podzespołów.
- Dokonanie odpowiedniego wpisu do książki kontroli.



Jeżeli nie dojdzie do odbioru bezpieczeństwa funkcjonowania, to wygasają jakiekolwiek uprawnienia z tytułu gwarancji i rękojmi.

2.3 Roczne badanie bezpieczeństwa użytkownika (UDT)

Przepisy prawne wymagają oprócz badania podnośnika przed pierwszym uruchomieniem, także przynajmniej raz w roku badania bezpieczeństwa użytkownika, dokonywane przez fachowy personel, spełniający wymagania określone przez Urząd Dozoru Technicznego. Dział obsługi klienta Bosch lub serwis autoryzowany przez Bosch oferują Państwu możliwość podpisania umowy serwisowej.

2.4 Gwarancja

Ze względu na to, że podnośniki muszą odpowiadać wysokim wymaganiom bezpieczeństwa, związanym z ochroną pracujących przy nim osób, zwracamy uwagę, że musimy wiązać jakiekolwiek roszczenia z tytułu gwarancji z poprawnym odbiorem bezpieczeństwa funkcjonowania, pracami serwisowymi oraz ich wpisywaniem do książki kontroli. Wolno używać tylko oryginalnych części zamiennych Bosch, ponieważ w przypadku zamontowania części innego pochodzenia wygaśnie dopuszczenie typu oraz gwarancja.

3. Wskazówki dotyczące mocowania kolumn

- ! Bardzo duże znaczenie mają podłoże oraz fundament, jak również staranność montażu. Podnośnik można ustawić dopiero wówczas, gdy fundament w miejscu posadowienia spełnia minimalne podane wymagania (patrz rozdz. 3.2). Podczas instalowania prosimy zwracać uwagę na wszystkie wskazówki podane w instrukcji montażu danego producenta śrub kotwiących!

3.1 Prace wstępne ze strony użytkownika

Przed zamontowaniem podnośnika, użytkownik musi wykonać następujące prace (patrz także arkusz zaplanowanych prac):

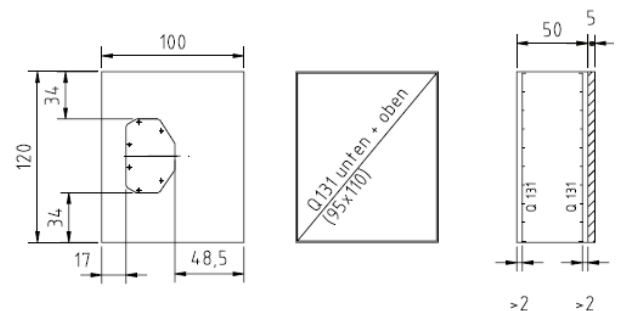
- Przygotować fundament w uzgodnieniu z odpowiednią służbą firmy Bosch lub serwisem autoryzowanym przez Bosch.
- ! Powierzchnia fundamentu musi być przy wszystkich podnośnikach płaska i pozioma. Podłoże musi odpowiadać ogólnym wytycznym dotyczącym gruntu budowlanego (Eurokod 7, poprzednio DIN 1054). Podłoże dla podnośnika ustawianego na wolnym powietrzu musi być odporne na działanie mrozu. W przypadku ustawiania na stropie należy w porozumieniu ze specjalistą od statyki dokonać badania jednostkowego.
- Ułożyć przewód zasilający do miejsca ustawienia podnośnika.
- Ułożyć przewód instalacji pneumatycznej do miejsca ustawienia podnośnika (opcjonalnie, tylko w razie potrzeby).
- ! W przypadku ustawienia podnośnika na stropie należy uwzględnić jego nośność. Należy przy tym skorzystać z pomocy rzeczoznawcy budowlanego.
- ! Aby uniknąć kolizji pojazdu z sufitem, zaleca się w niskim pomieszczeniu montaż zapory świetlnej podsufitowej.

3.2 Zalecane fundamenty

- ! Warunkiem poprawnego ustawienia podnośnika jest przygotowanie płaskiego, niepopękanego, mrozoodpornego i płaskiego podłoża betonowego klasy wytrzymałości przynajmniej C20/25. Wymagana nośność oraz minimalna grubość są zależne od rodzaju fundamentu!
- ! W przypadku kotwienia podnośnika do istniejącego stropu żelbetowego są potrzebne indywidualne potwierdzenia!

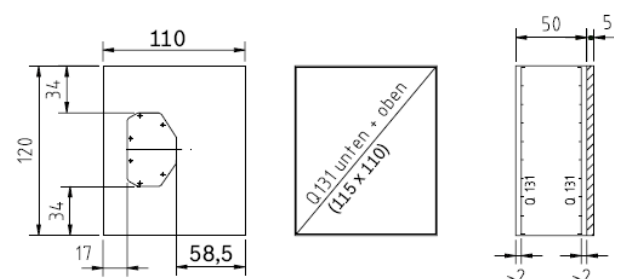
3.2.1 Fundament pojedynczy

Wymagania wstępne	Oznaczenie, wielkość
Zbrojenie, u góry i u dołu	BSt 500 M, Q131, 95x110
Dopuszczalny δ_B	> 200 kN/m ²
Pokrycie betonem	< 2 cm
Warstwa czystości	> 5 cm
Śruba fundamentowa	Hilti HVA/HAS-M16x125
Odstęp między kolumnami Y	251 cm



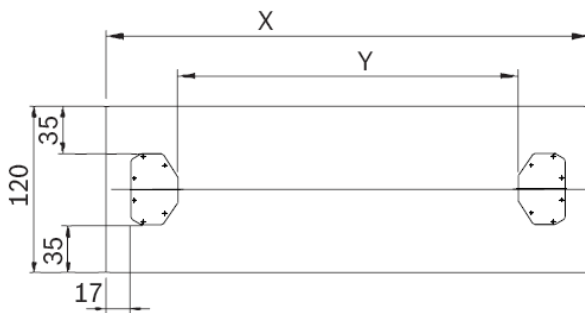
3.2.2 Oszalowanie

Wymagania wstępne	Oznaczenie, wielkość
Zbrojenie, u góry i u dołu	BSt 500 M, Q131, 95x110
Dopuszczalny δ_B	> 150 kN/m ²
Pokrycie betonem	< 2 cm
Warstwa czystości	> 5 cm
Śruba fundamentowa	Hilti HVA/HAS-M16x125
Odstęp między kolumnami Y	251 cm



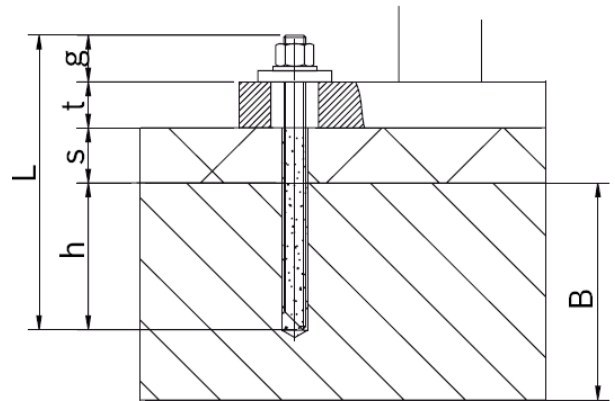
3.2.3 Fundament ciągły

Wymagania wstępne	Oznaczenie, wielkość
Zbrojenie, u góry i u dołu	BSt 500 M, Q131
Wymagane asx	2,57 cm ² /m
Wymagane asy	3,77 cm ² /m
Min grubość betonu	19 cm
Śruba fundamentowa	Hilti HVA/HAS-M16x125
Odstęp między kolumnami Y	251 cm
Szerokość fundamentu X	354 cm



3.3 Śruba fundamentowa

- ⚠ Należy stosować się do podanych przez producenta śrub wskazówek montażowych i zaleceń dotyczących minimalnej głębokości!
- ⚠ Do śrub fundamentowych użyć podkładek o odpowiednio wystarczających wymiarach!
- 📏 Minimalne długości (L) trzonków śruby fundamentowej należy ustalić na miejscu. Średnica wiertła oraz moment dokręcania śrub zależą od typu śrub (patrz informacje producenta śrub).



Rys. 1. Obliczenie minimalnej długości śruby fundamentowej

$$L = g + t + s + h$$

- L minimalna długość trzpienia śruby
- h minimalna głębokość osadzenia (wg zaleceń producenta śrub)
- s grubość posadzki łącznie z płytkami okładziny
- t grubość płyty podstawy kolumny podnośnika
- g widoczna długość gwintu
- B minimalna grubość patrz rozdz. 3.2

- 📏 W przypadku betonu C20/25 polecamy minimalną grubość 21 cm i zastosowanie śrub Hilti HVA/HAS-M16x125.

Śruba Hilti HVA/HAS	Maks. moment dokręcania podczas kotwienia ²⁾	Siła rozciągająca ¹⁾	Głębokość osadzenia ³⁾
M16x125	80 Nm	15 kN	125 mm
M12x110	40 Nm	15 kN	110 mm
M10x095	20 Nm	15 kN	90 mm

1) Minimalna siła rozciągająca na śrubę (zwrócić uwagę na dane producenta śrub)

2) Trzeba jednak zachować minimalną głębokość osadzenia, podaną przez producenta śrub

3) Zwrócić uwagę na dane producenta śrub