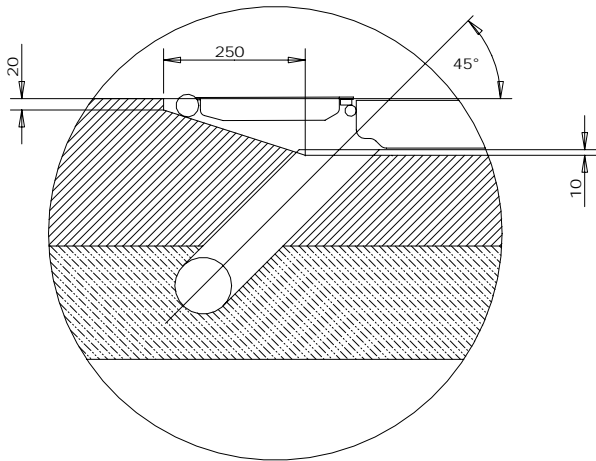
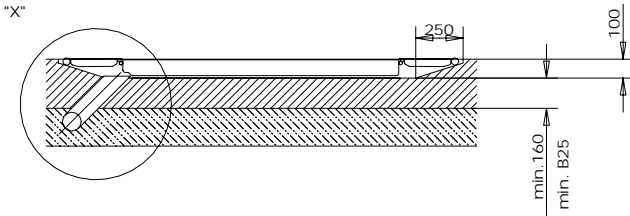


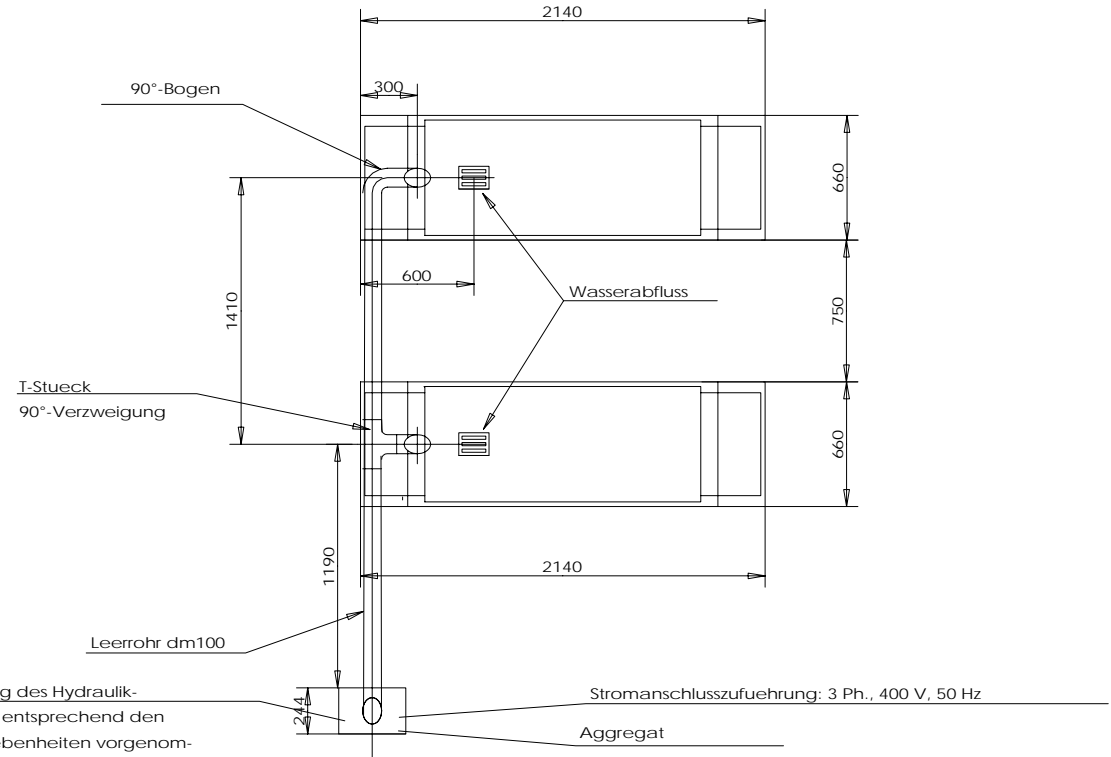
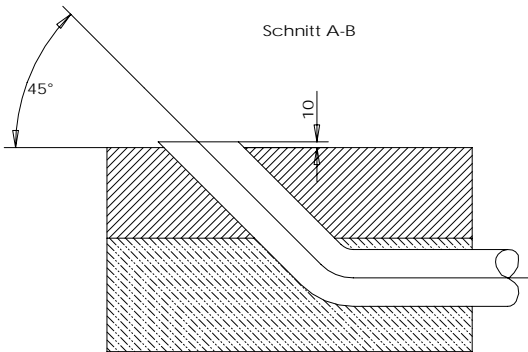
Detail "X"




"X"



Schnitt A-B



Die Positionierung des Hydraulik-
aggregats kann entsprechend den
oertlichen Gegebenheiten vorgenom-
men werden. Eventuell erforderliche
Leitungsverlaengerungen werden nach
Aufwand berechnet.

HYMAX XX 3000 PH Fundamentplan wenn ohne verlorene Schalung (Sonderzubehoer) eingebaut wird		 ATT GmbH Robert-Koch-Str. 35 D-77694 Kehl www.a2t.de
04.05.2005 / Peckolt	AD H2 036 A	