



# Montażownica opon Evert model BP806

- Głowica demontująca wykonana ze specjalnego materiału z dożywotnią gwarancją,
- Mała głowica dostarczana standardowo z montażownicą przystosowana jest również do demontażu większości opon z kół skuterów elektrycznych,
- Specjalnie zaprojektowany we Włoszech pedał sterujący szczękami stołu daje możliwość zatrzymania szczęk na dowolnej średnicy,

### Dane techniczne:

Przeznaczenie: **osobowa**

Typ: ręczna

Liczba biegów: 1

Ramię dodatkowe: NIE

Max średnica koła: 960 mm

Szerokość felgi: 3" -12"

Rozmiar felgi: 6" -24"

Ciśnienie robocze: 8-10bar

Prędkość obrotowa: 6.5 obr/min

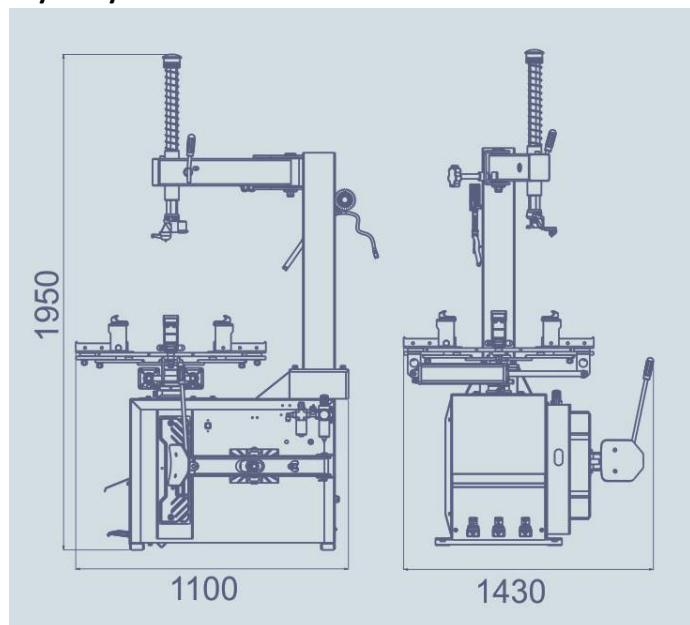
Zasilanie: 1.1KW / 400V

Moc silnika: 1,1kW

Hałas: 70dB

**Indeks: EVERTBP806**

### Wymiary:



C-21-8000002 - Głowica metalowa do motocykli do montażownic EVERT

