



## ATT Podnośnik podprogowy jednostemplowy HYMAX Inground 1.35 X

Podnośniki podprogowe ATT serii HYMAX Inground to właściwe rozwiązanie dla potrzeb każdego warsztatu samochodowego. W całej gamie produktów znajdziecie Państwo pasujące rozwiązanie dla: recepcji, geometrii, napraw, karoserii, myjnia czy też ogumienia.

Państwa korzyści:

- zajmuje mało powierzchni warsztatowej,
- daje optymalny dostęp do pojazdu,
- długi cykl życia produktu
- wysoka jakość wykonania, jak i również Design'u

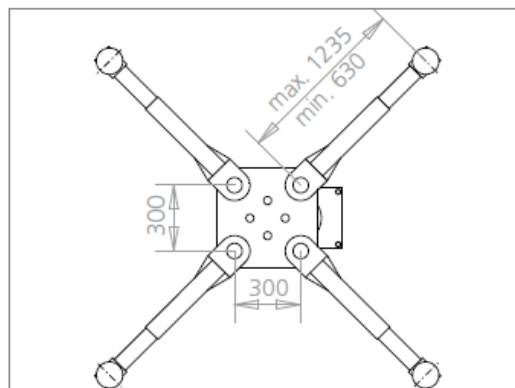
Podnośnik jednostemplowy HYMAX Inground 1.35 X ze względu na optymalny dostęp do zewnętrznych części pojazdu staje się idealnym rozwiązaniem do prac przy karoserii, czy też w myjniach samochodowych.

- Cylinder hydrauliczny jest schowany, zabezpieczony w chromowanej na twardo rurze prowadzącej.
- Rura prowadząca posiada zabezpieczenie przeciw skrętnie i jest umieszczona w gruntowanej na niebiesko kasecie.
- Zewnętrzny do instalacji na ścianie agregat, wraz z oddzielnym pulsem sterującym – standardowa długość przewodów: 6m.
- Platforma podnosząca w kształcie X z podwójnie teleskopowymi ramionami
- Zabezpieczenie podnośnika przed „updaniem” odbywa się poprzez zawór zwrotny



Dane techniczne:

Udźwig (kg)	3500
Czas podnoszenia (sek)	40
Wysokość podnoszenia (mm)	2064
Średnica rury prowadzącej (mm)	140
Wysokość podprogowa (mm)	95
Rozciąg ramion (mm)	630-1235
Moc silnika (kW)	3
Zasilanie (V/Hz)	400/50



**Indeks: 0986400H61A**