

Zariadenie na vyvažovanie kolies - Evert BP66

- Technológie a softvér z Talianska, poskytujú presný a stabilný výkon,
- Energeticky úsporný nízkonapäťový jednosmerný príkon motora s výkonom 90W,
- Vybavený vysokokvalitnými elektronickými súčiastkami,
- Statické aj dynamické vyvažovanie,
- 7 ALU režimov,
- Program skryť váhu ramena ALU,
- Režim vyvažovania motocyklových kolies (voliteľný adaptér),
- Režim SUV pre meranie kolies vozidiel OFF-ROAD,
- Kalibrácia a diagnostika zariadení užívateľom,
- Voľba zobrazovania jednotiek: palec/milimeter, gram/unca,
- Optimalizácia kolesa – nájdenie optimálnej polohy kolesa vzhľadom k ráfiku pneumatiky,
- Úspora energie – režim spánku po 5 minútach nečinnosti.

Technické parametre:

Účel: osobné vozidlá

Typ: manuálny

Automatické meranie vzdialenosti kolesa: NIE

Automatické meranie priemeru kolies: NIE

Automatické meranie šírky ráfika: NIE

Typ displeja: LED

Priemer kolies: 1-28"

Maximálny priemer kolies: 1100 mm

Šírka ráfika: 1.5"--20"

Rýchlosť otáčania: 140 obr./min

Napätie: 230V / 1 fáza

Sila motora: 90W (DC)

Čas jedného merania: 7s

Presnosť merania: 1g

Maximálna váha kolesa: 70 kg

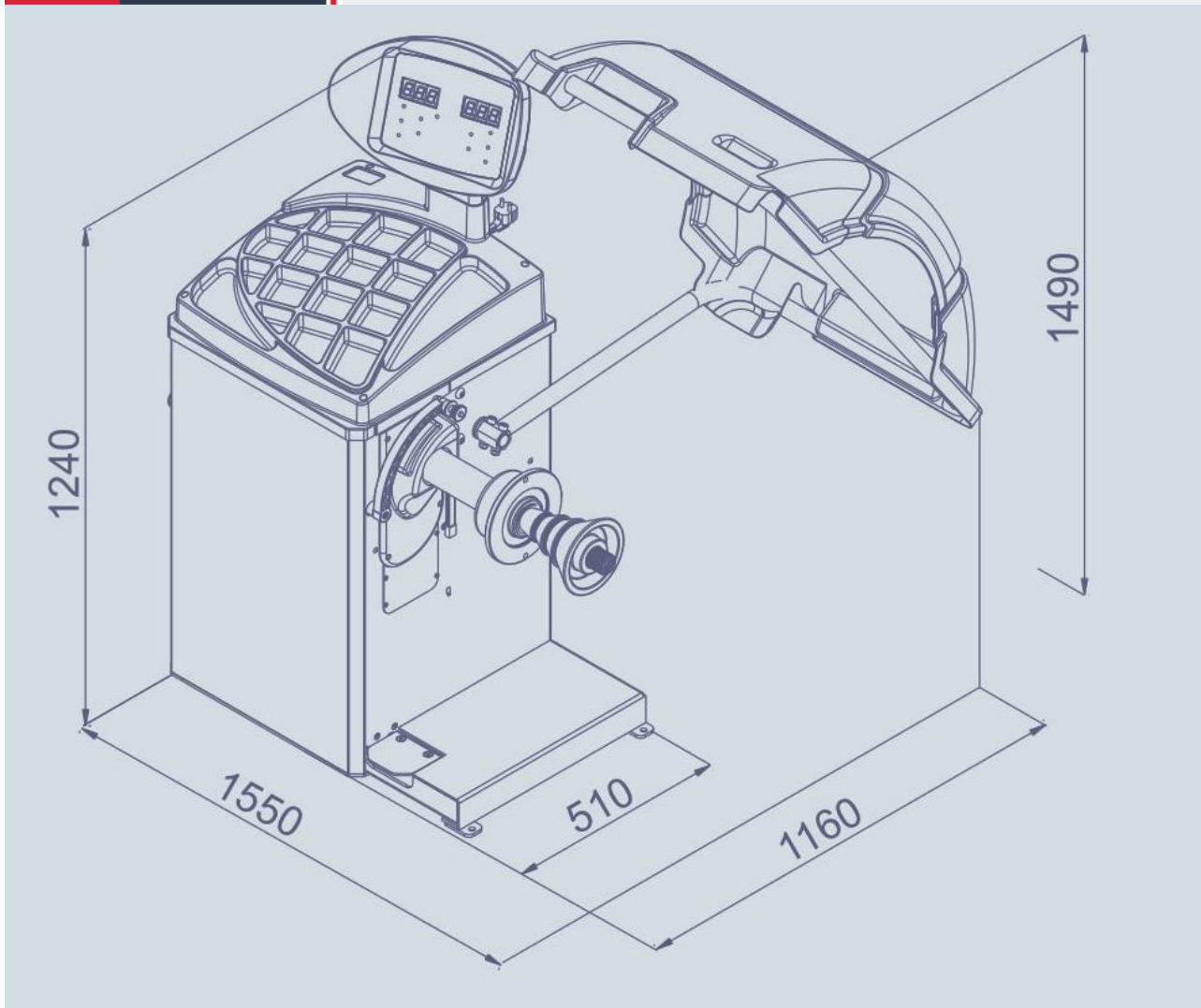
Druhá presnosť merania: ≤5g

Obsah balenia:

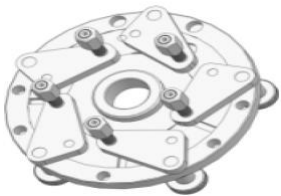
- Kvalitná rukoväť **HAWEKA**,
- Kalená hriadeľ zvyšuje presnosť merania,
- 3 lôžka + kužel pre SUV vozidlá,
- Kliešte na závažie a stieracia škrabka na závažia ALU,
- Nálepky gramáže pre zvýšenie pohodlia,
- Kompas pre meranie šírky ráfika.



Objednávací index: EVERTBP66


Doplňkové príslušenstvo:

B-W-0700000 Rukoväť na ráfiky bez stredového otvoru (vnútorný priemer 40mm), roztoč skrutiek 95-280 mm

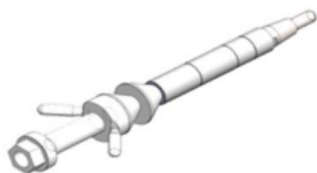


TB-M-0900000 Adaptér pre vyvažovanie motocyklových kolies s ložiskami, priemer hriadeľa 13 mm, kužeľ 16-34 mm

TB-M-0100000 Adaptér pre vyvažovanie motocyklových kolies s ložiskami, priemer hriadeľa 19 mm, kužeľ 16-34 mm



TB-M-1000000 Adaptér pre motocyklové kolesá na vyrovnávanie hriadeľa s priemerom 40mm, merací kužeľ 22-50mm



TB-SK-0000001 Adaptér na vyvažovanie strojov, 4 otvory (špeciálne kolesá IVECO)



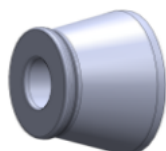
TB-J-0200000 Pomocný výťah pre kolesá automobilov, kapacita 80kg



TB-P-0300015 Kužeľ pre hriadele s priemerom 40mm, na kolesá so stredovým otvorom 95-172mm (autobusy)



TB-P-0300026 Kužeľ na ráfiky Toyota Prado, vyvažovanie hriadeľa s priemerom 40mm



TB-P-0200010 Adaptér pre kolesá autobusov s veľkým stredovým otvorom 188-232mm



B-W-0500000 Strmeň na meranie odstupu kolesových skrutiek

