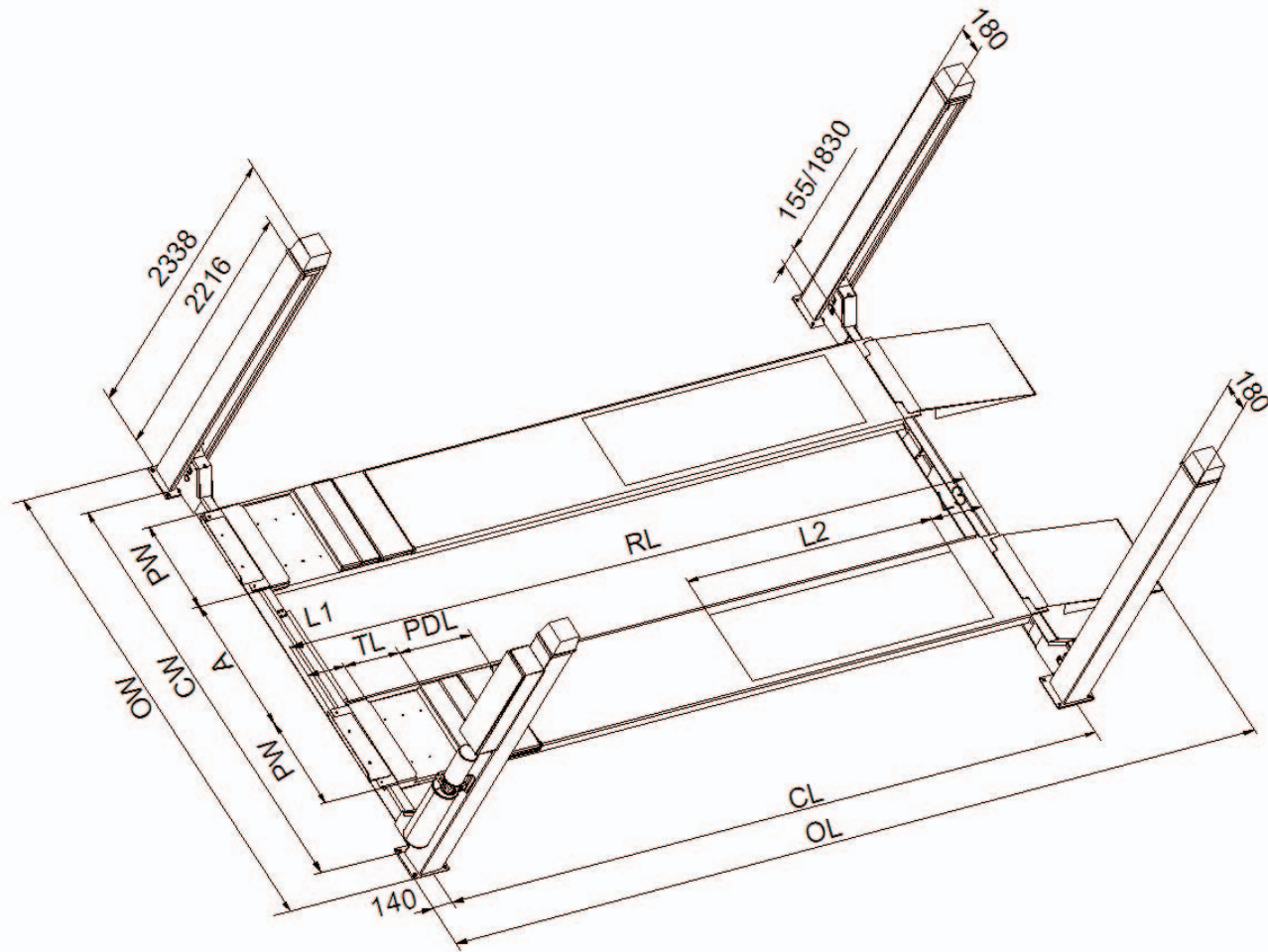


Schemat:

Diagrams:



Podnośnik 4-kolumnowy

Four Post Lift



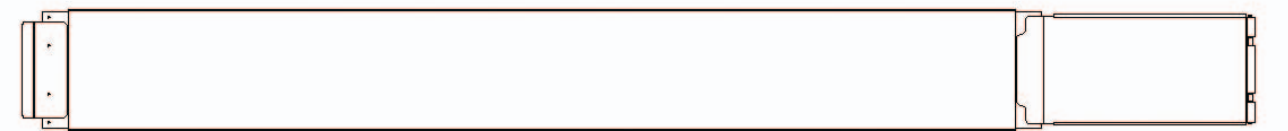
Opcje:

Option:

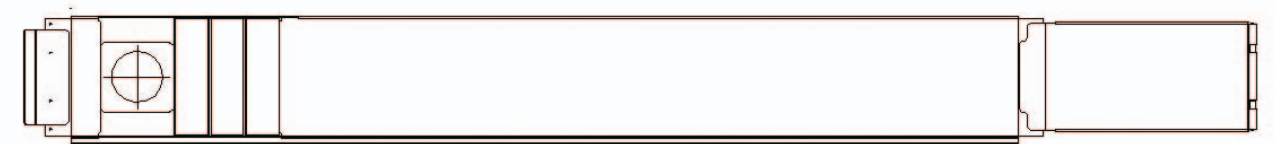
OPCJE OPTION																
Item no: - Indeks:	Capacity - Udźwig	Lifting height Wysokość podnoszenia	Height - Wysokość	RL	OL	CL	OW	CW	PW	A	TL	PDL	L1	L2	L3	
EVERT6435S																
EVERT6435S.46	4.0T	155/1830	2338	4560	5720	4370	3080	2700	565	800-880						
EVERT6435S.48				4800	5950	4610	3230	2850	630	735-1020						
EVERT6435S.52				5200	6350	5010	3230	2850	630	735-1020						
EVERT6435S.48	5.0T					4800	5950	4610	3230	2850	630	735-1020				
EVERT6435S.52						5200	6350	5010	3230	2850	630	735-1020				
EVERT6435A																
EVERT6435A.46	4.0T	155/1830	2338	4560	5720	4370	3080	2700	565	800-880	390	560	250			
EVERT6435A.48				4800	5950	4610	3230	2850	630	735-1020	390	560	280			
EVERT6435A.52				5200	6350	5010	3230	2850	630	735-1020	390	560	280			
EVERT6435A.48	5.0T					4800	5950	4610	3230	2850	630	735-1020	390	560	280	
EVERT6435A.52						5200	6350	5010	3230	2850	630	735-1020	390	560	280	
EVERT6435B																
EVERT6435B.48	3.5T	155/1830	2338	4800	5950	4610	3230	2850	630	735-1020	390	650	280	1600	370	
EVERT6435B.46	4.0T			4560	5720	4300	3080	2700	565	800-880	390	650	250	1435	370	
EVERT6435B.48				4800	5950	4610	3230	2850	630	735-1020	390	650	280	1600	370	
EVERT6435B.52				5200	6350	5010	3230	2850	630	735-1020	390	650	280	1825	465	
EVERT6435B.48	5.0T			4800	5950	4610	3230	2850	630	735-1020	390	650	280	1600	370	
EVERT6435B.52				5200	6350	5010	3230	2850	630	735-1020	390	650	280	1825	465	

Opcje najazdów:

Runway option:



6435S



6435A



6435B