



Montażownica opon Evert model BP588S

- Potężny silnik oraz napęd hydrauliczny do obrotu i zamocowania koła,
- Samocentrujący uchwyt,
- Wytrzymałe łożyska kulowe oraz dwukierunkowy silnik hydrauliczny zapewnia płynny obrót,
- Szybkie ustawianie koła, montaż oraz demontaż,
- Hydrauliczny najazd ułatwiający centrowanie opony podczas montażu i demontażu,
- Pojedyncze ramie dla zapewnienia stabilności,
- Potężne wrzeciono ściskające wytrzyma duże obciążenia,
- Proste wykonanie ułatwia dostęp,
- Idealne dla opon komercyjnych bezdętkowych oraz felg aluminiowych.

Dane techniczne:

Przeznaczenie: **ciężarowa**

Typ: półautomatyczna

Średnica felgi: 14-26"

Maksymalna średnica koła: 1600 mm

Maksymalna szerokość koła: 1000 mm

Zasilanie: 400V / 3 fazy

Ciśnienie robocze: 130-150 bar

Moc pompy: 1,5 kW / 2,0 KM

Moc przekładni: 1,8 kW / 2,45 KM

Poziom głośności: <75 dB

Waga: 561 kg



W zestawie:

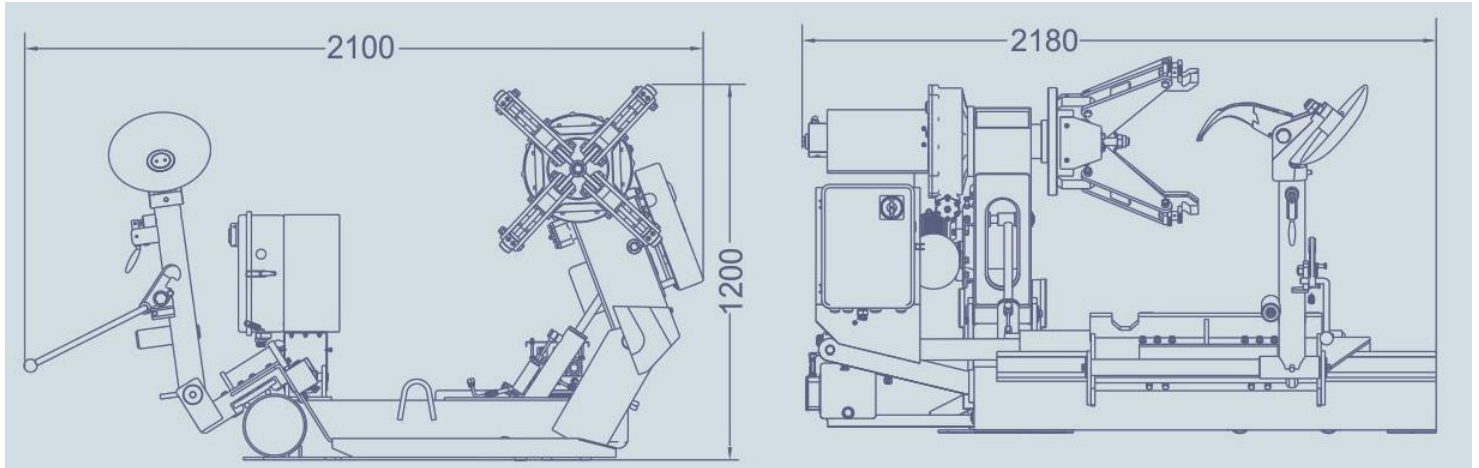
- Nakładki ochronne do felg ALU



Indeks: EVERTBP588S



Wymiary:



Akcesoria dodatkowe:

TC-20-6000004 - Adapter nylonowy zapobiegający obrotowi opony względem felgi

