



## Naświetlacz LED 30W (180W\*) 2250lm 120° IP65 zimna barwa 6500K

### Dane podstawowe

Indeks	HFL030W
Typ	Naświetlacz
Producent chipów LED	San'an
Możliwości montażu	Natynkowo
Możliwość ściemniania	Nie
Oprawa przeznaczona do oświetlenia akcentowego	Nie
Certyfikaty	CE, RoHS
Gwarancja	2 lata

### Parametry świetlne

Strumień świetlny	2250lm
Skuteczność świetlna	75lm/W
Temperatura barwowa	6500K
Barwa światła	zimna
Wskaźnik oddawania barw	>70
Kąt rozsyłu	120°
Jednolitość barw	<6SDMC

### Parametry eksploatacyjne

Trwałość	20 000h
Liczba cykli włącz/wyłącz	> 15 000
Współczynnik zachowania strumienia świetlnego	0,7
Czas nagrzewania się lampy do 60% pełnego strumienia	promijalny
Czas zapłonu	<0,5s
Temperatura pracy	od -20° do 45°C
Temperatura składowania	od -20° do 45°C

### Parametry mechaniczne

Wymiary oprawy	L185xW155H45mm
Wymiary opakowania	L195xW162H62mm
Waga netto	831g
Waga brutto	915g
Materiał	Aluminium malowane proszkowo

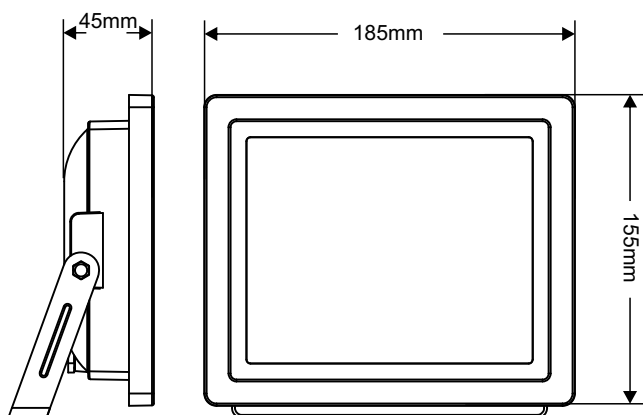
### Parametry elektryczne

Moc nominalna	30W
Moc odpowiadającej oprawy konwencjonalnej*	180W
Napięcie zasilające	220-240V
Rodzaj napięcia	Zmienne (AC)
Współczynnik mocy	>0,5
Klasa energetyczna	A+

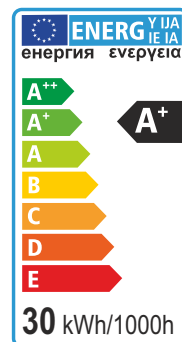
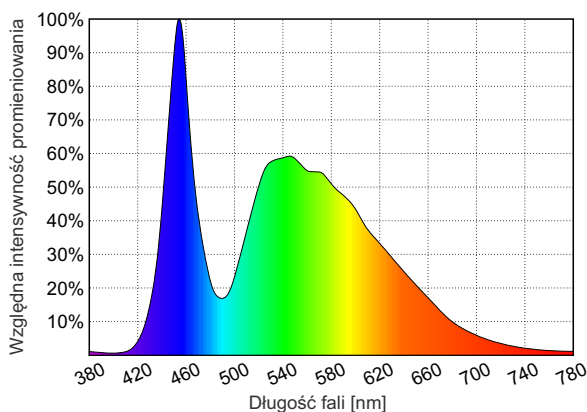
### Parametry znamionowe

Moc znamionowa	30W
Znamionowy użyteczny strumień świetlny	2250lm
Znamionowa trwałość lampy	20 000h
Znamionowy kąt rozsyłu	120°

### Rysunek techniczny



### Rozkład widmowy



\*moc odpowiadającego naświetlacza z źródłem halogenowym