

PODNOŚNIK CZTEROKOLUMNOWY ELEKTROHYDRAULICZNY



MODEL: 6435B.48

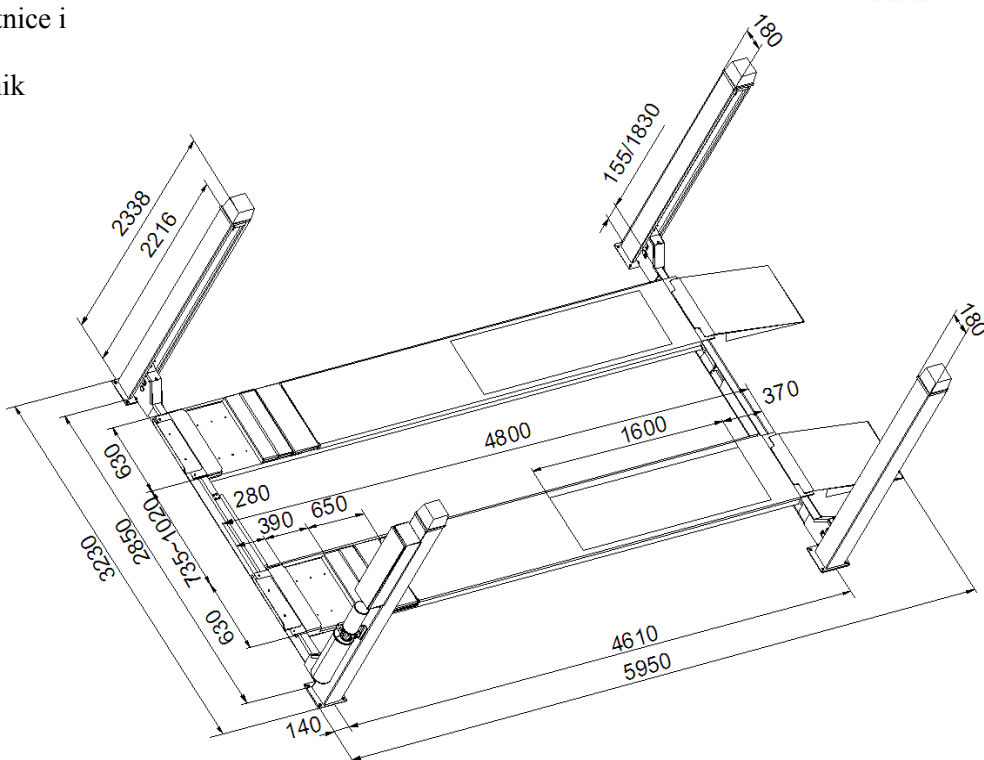
Informacje ogólne:

- 1850mm wysokość podnoszenia
- System elektrohydrauliczny
- Pojedynczy cylinder ukryty pod najazdami
- System zabezpieczający w każdej kolumnie.
- Długo i wygodne najazdy .
- Zabezpieczenia na cztery koła zapewniające większe bezpieczeństwo
- Podnośnik osi o wysokości 450 mm.
- Zwolnienie blokad w jednym miejscu.
- Aluminiowa konstrukcja silnika zapobiegająca przegrzaniu.
- Dołączone najazdy , dźwignik osi, obrotnice i płyty rozprężne.
- 24V system sterujący oraz 24V wyłącznik krańcowy.



Dane techniczne:

Udźwig-----	4000 KG
Wysokość podnoszenia---	1850 mm
Minimalna wysokość-----	200mm
Wysokość kolumny-----	2368mm
Długość najazdów-----	4800mm
Czas podnoszenia-----	55 s
Moc silnika-----	2.2KW
Ciśnienie oleju-----	18Mpa
Zasilanie -----	400V/3PH
Waga-----	1500 kg



➔ indeks: **EVERT6435B 48**

Centrum Logistyczne Inter Cars S.A.
1. ul. Gdańska 15, Częstoków Mazowiecki
05-152 Czosnów
2. ul. Klonowa 48, Kajetany
05-830 Nadarzyn

Dział Wyposażenie Warsztatów
tel. 022 714 17 30, 022 730 81 70
fax. 022 714 17 18

www.warsztat.intercars.com.pl
www.intercars.com.pl
email:diagnostyka@intercars.com.pl