

# PODNOŚNIK CZTEROKOLUMNOWY ELEKTROHYDRAULICZNY

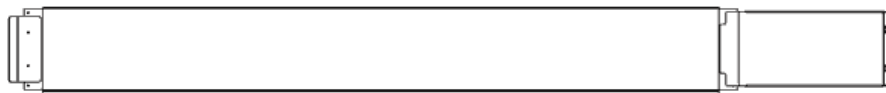
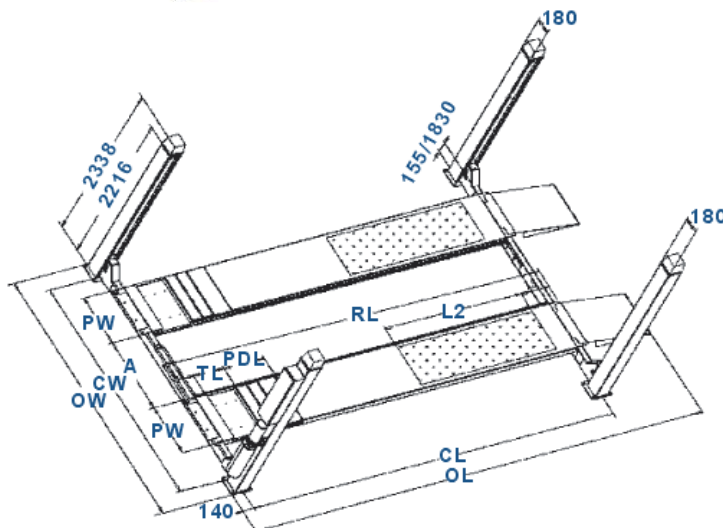


**MODEL: 6435S.48**



## Informacje ogólne:

- 1850mm wysokość podnoszenia
- Podnośnik płaski, obsługowy, brak wybrań na obrotnice oraz płyt rozprężnych
- System elektrohydrauliczny
- Pojedynczy cylinder ukryty pod najazdami
- System zabezpieczający w każdej kolumnie.
- Długie i wygodne najazdy .
- Zabezpieczenia na cztery koła zapewniające
- Elektromagnetyczny.
- Aluminiowa konstrukcja silnika zapobiegająca przegrzaniu.
- 24V system sterujący oraz 24V wyłącznik krańcowy.



Seria S: płaska platforma

## Dane techniczne:

### TECHNICAL DATA

| ITEM NO.        | Capacity | Lifting Height | Height | RL   | OL   | CL   | OW   | CW   | PW  | A        | TL  | PDL | L1  | L2   | L3  |  |  |
|-----------------|----------|----------------|--------|------|------|------|------|------|-----|----------|-----|-----|-----|------|-----|--|--|
| <b>EE-6435S</b> |          |                |        |      |      |      |      |      |     |          |     |     |     |      |     |  |  |
| EE-6435S.46     | 4.0T     | 155/1830       | 2338   | 4560 | 5720 | 4370 | 3080 | 2880 | 565 | 800-880  |     |     |     |      |     |  |  |
| EE-6435S.48     |          |                |        | 4800 | 5950 | 4610 | 3230 | 3030 | 630 | 735-1020 |     |     |     |      |     |  |  |
| EE-6435S.52     |          |                |        | 5200 | 6350 | 5010 | 3230 | 3030 | 630 | 735-1020 |     |     |     |      |     |  |  |
| EE-6435S.48     | 5.0T     | 155/1830       | 2338   | 4800 | 5950 | 4610 | 3230 | 3030 | 630 | 735-1020 |     |     |     |      |     |  |  |
| EE-6435S.52     |          |                |        | 5200 | 6350 | 5010 | 3230 | 3030 | 630 | 735-1020 |     |     |     |      |     |  |  |
| <b>EE-6435B</b> |          |                |        |      |      |      |      |      |     |          |     |     |     |      |     |  |  |
| EE-6435B.46     | 4.0T     | 155/1830       | 2338   | 4560 | 5720 | 4370 | 3080 | 2880 | 565 | 800-880  | 390 | 650 | 250 | 1435 | 370 |  |  |
| EE-6435B.48     |          |                |        | 4800 | 5950 | 4610 | 3230 | 3030 | 630 | 735-1020 | 390 | 650 | 280 | 1600 | 370 |  |  |
| EE-6435B.52     |          |                |        | 5200 | 6350 | 5010 | 3230 | 3030 | 630 | 735-1020 | 390 | 650 | 280 | 1825 | 465 |  |  |
| EE-6435B.48     | 5.0T     | 155/1830       | 2338   | 4800 | 5950 | 4610 | 3230 | 3030 | 630 | 735-1020 | 390 | 650 | 280 | 1600 | 370 |  |  |
| EE-6435B.52     |          |                |        | 5200 | 6350 | 5010 | 3310 | 2850 | 630 | 735-1020 | 390 | 650 | 280 | 1825 | 465 |  |  |

↪ indeks: **EVERT6435S 48**